

# FENÊTRE DE GRENIER DK 500V



## INDEX

1. Données et documentation
2. Utilisez
3. Système de ventilation/accessoires
4. Données techniques
5. Spécifications

## 1. DONNÉES ET DOCUMENTATION

Code	Description	Dimensions (mm)	Poids	Paquet / Palette
ROOF1-4010V	DK 500V	550 x 780	18,0 kg/pc.	1 pc. / 12 pcs.
ROOF1-4011V	DK 500V	550 x 980	21,0 kg/pc.	1 pc. / 12 pcs.
ROOF1-4017V	DK 500V	660 x 980	24,0 kg/pc.	1 pc. / 12 pcs.
ROOF1-4012V	DK 500V	660 x 1.180	27,0 kg/pc.	1 pc. / 12 pcs.
ROOF1-4013V	DK 500V	780 x 980	27,0 kg/pc.	1 pc. / 9 pcs.
ROOF1-4014V	DK 500V	780 x 1.180	31,0 kg/pc.	1 pc. / 9 pcs.
ROOF1-4015V	DK 500V	780 x 1.400	36,0 kg/pc.	1 pc. / 9 pcs.
ROOF1-4018V	DK 500V	940 x 980	31,0 kg/pc.	1 pc. / 9 pcs.
ROOF1-4016V	DK 500V	1.140 x 1.180	42,0 kg/pc.	1 pc. / 9 pcs.
ROOF1-4019V	DK 500V	1.340 x 980	42,0 kg/pc.	1 pc. / 9 pcs.

### MATÉRIEL

Réalisé en aluminium oxydé prélaqué, cadre intérieur en bois de pin, sans nœuds et traité avec un vernis acrylique transparent, verre 4-16-4 mm pour éviter les "ponts thermiques" (verre isolant trempé intérieur et extérieur de 4 mm et cavité de 16 mm).

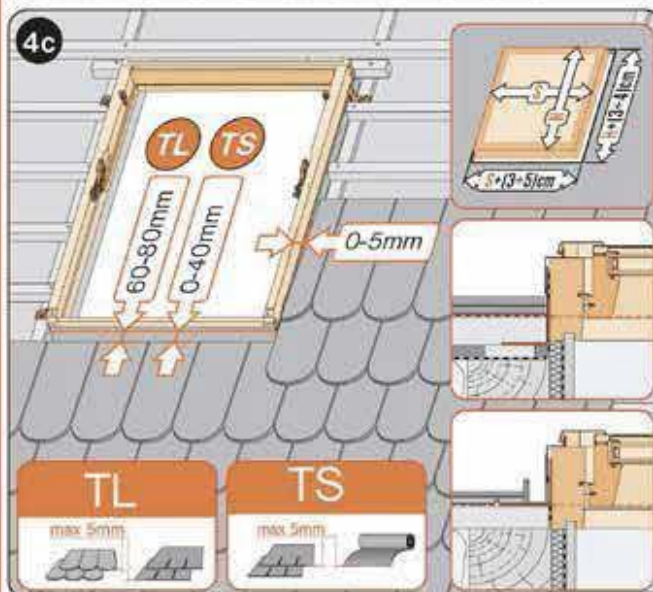
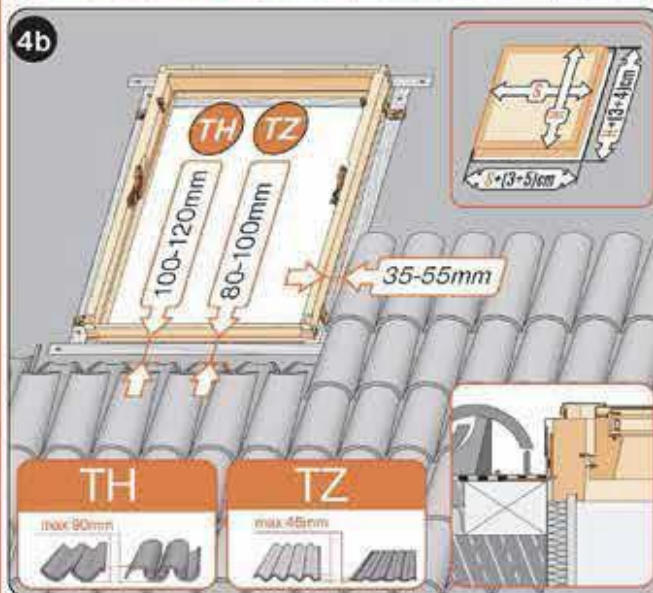
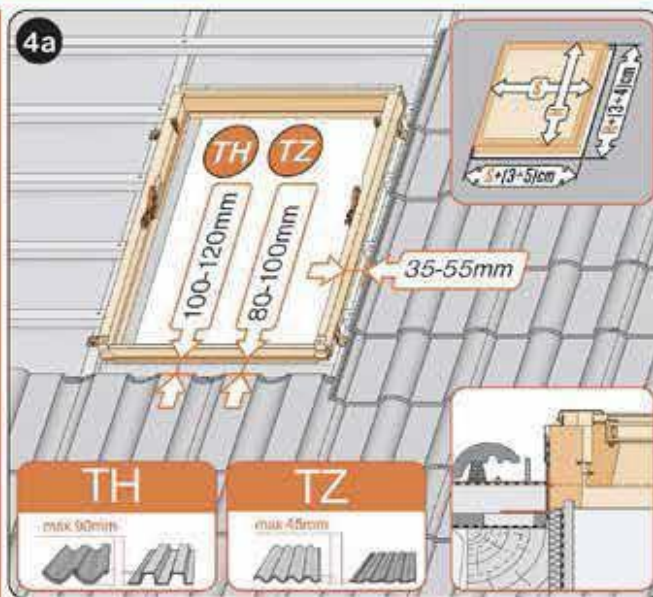
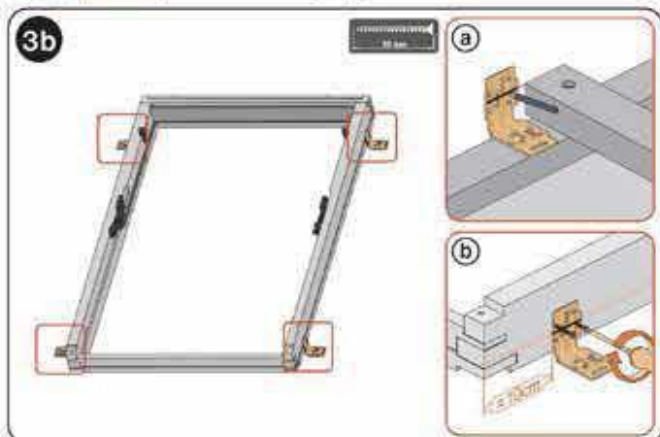
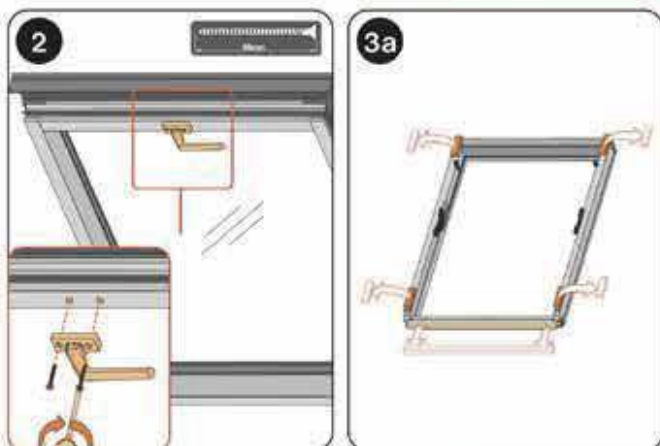
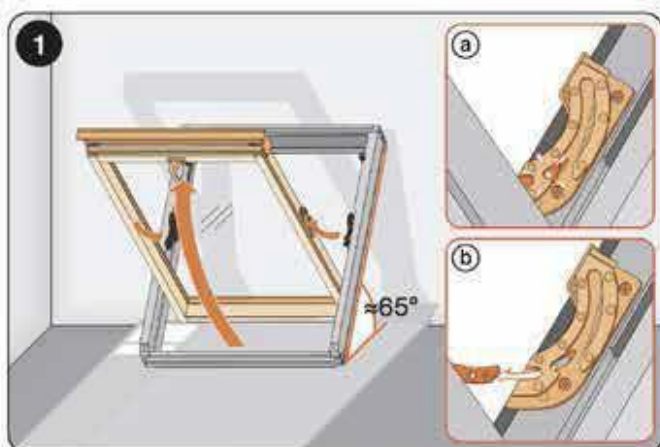
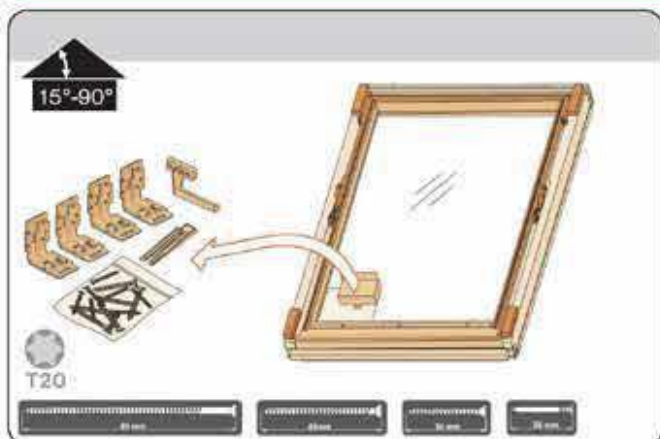
## 2. UTILISER

Utilisé dans les combles mansardés à usage résidentiel et/ou en insistant sur les locaux utilisés pour d'autres activités.

**N.B. : Il ne peut pas être installé sur des toits plats car il nécessite une inclinaison minimale de 15°.**

# FENÊTRE DE GRENIER DK 500V

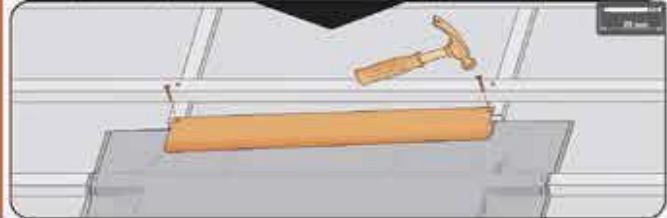
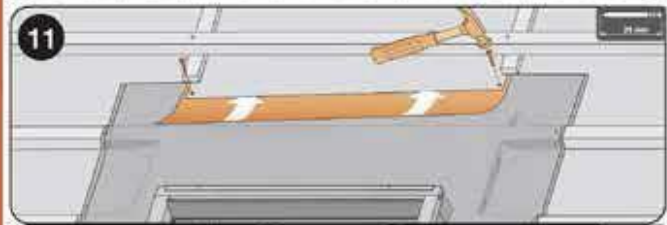
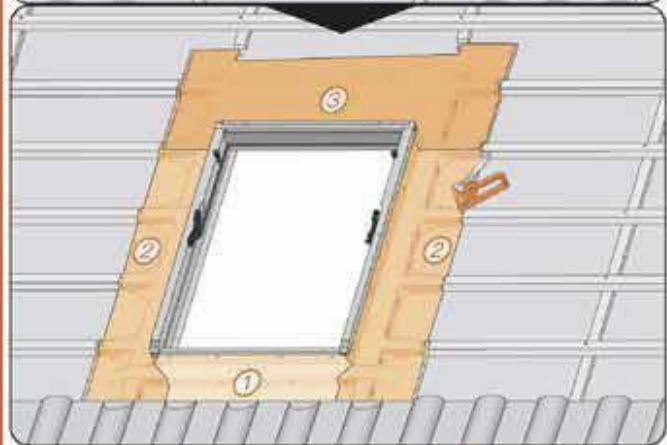
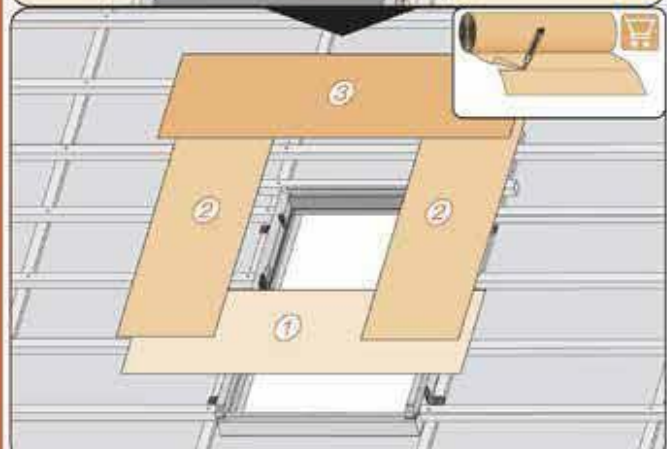
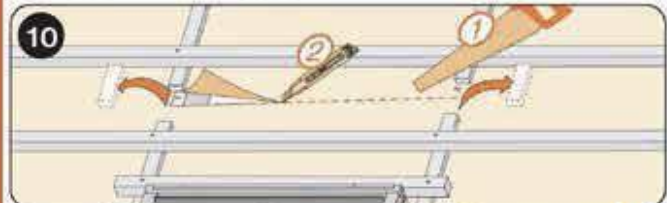
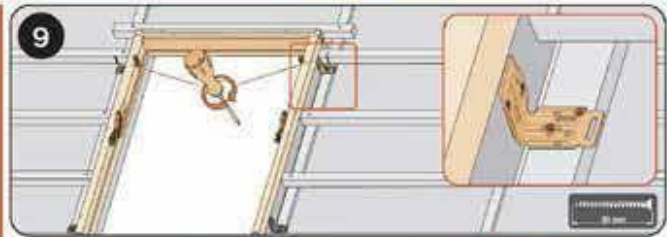
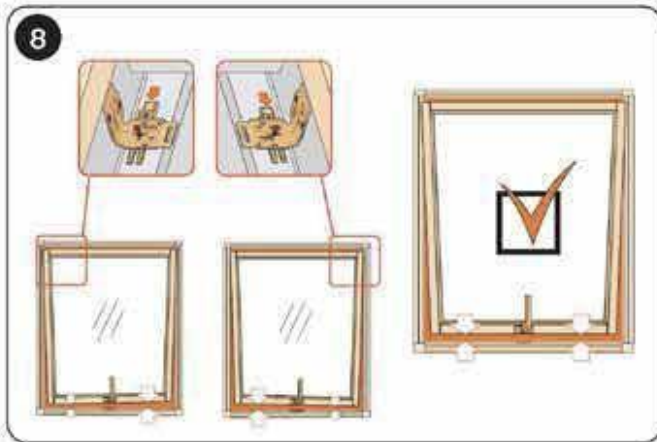
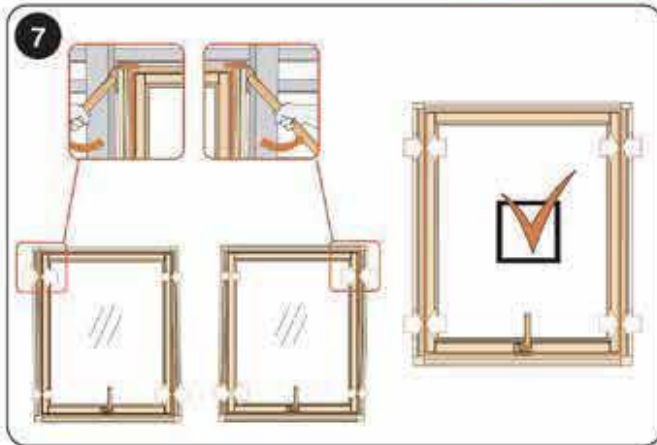
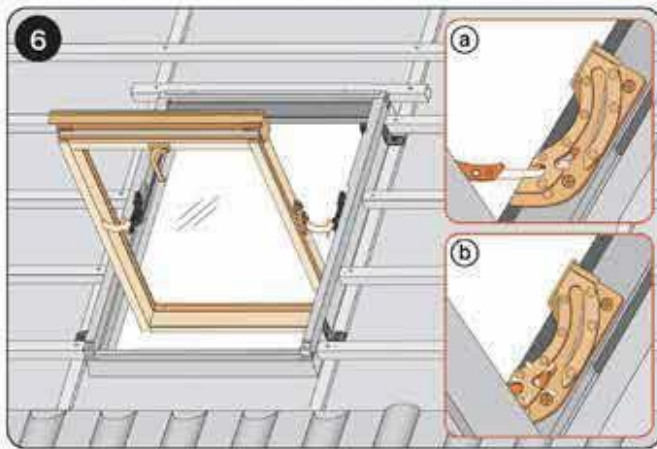
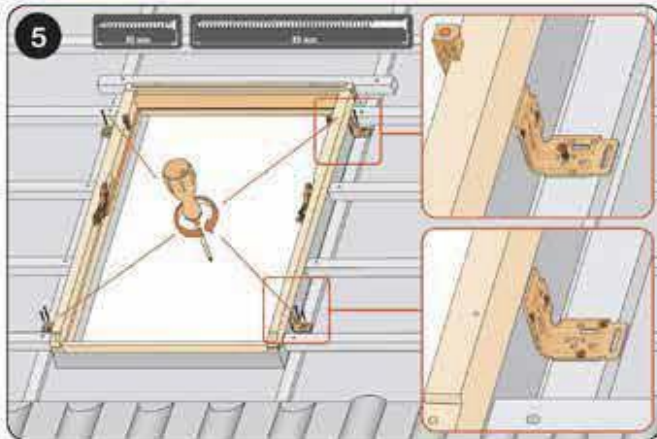
01





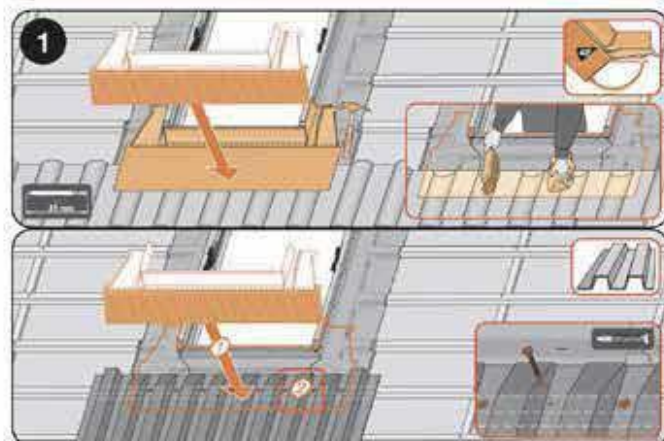
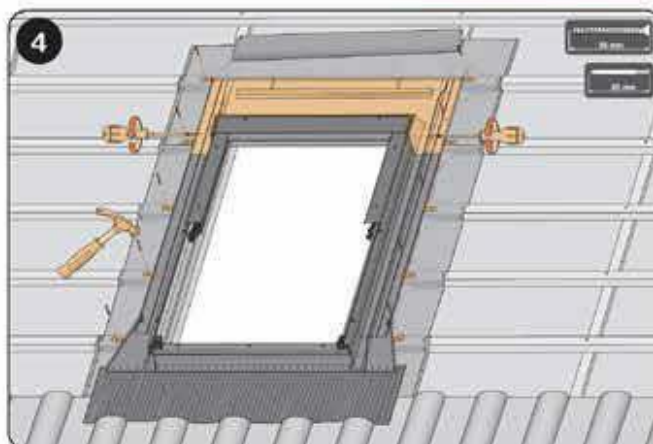
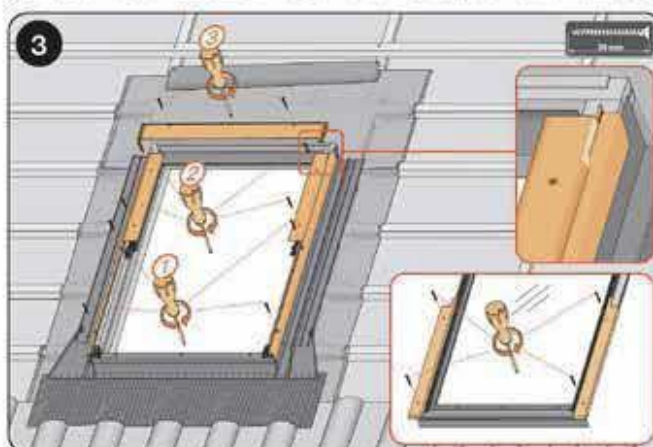
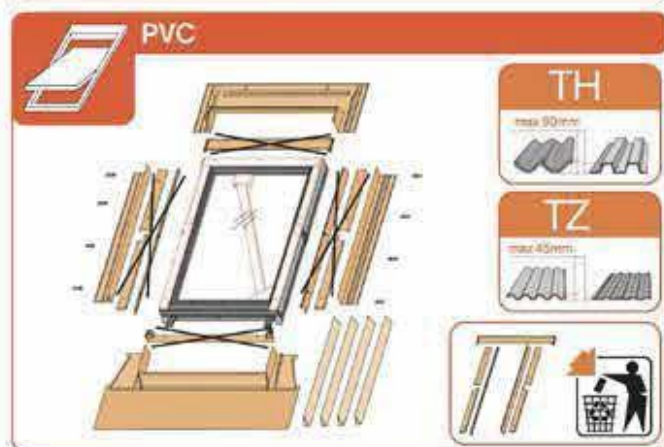
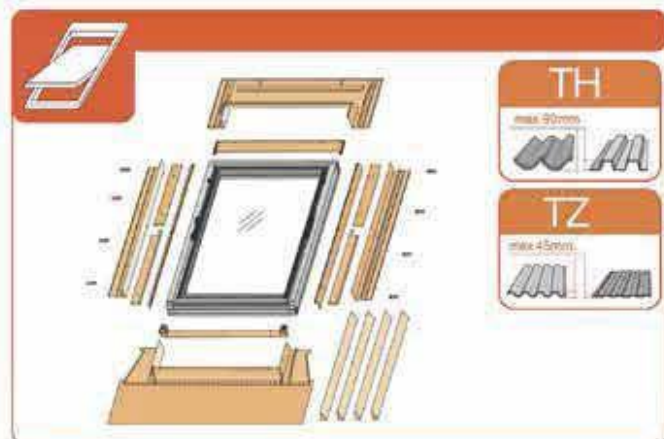
# FENÊTRE DE GRENIER DK 500V

02



# FENÊTRE DE GRENIER DK 500V

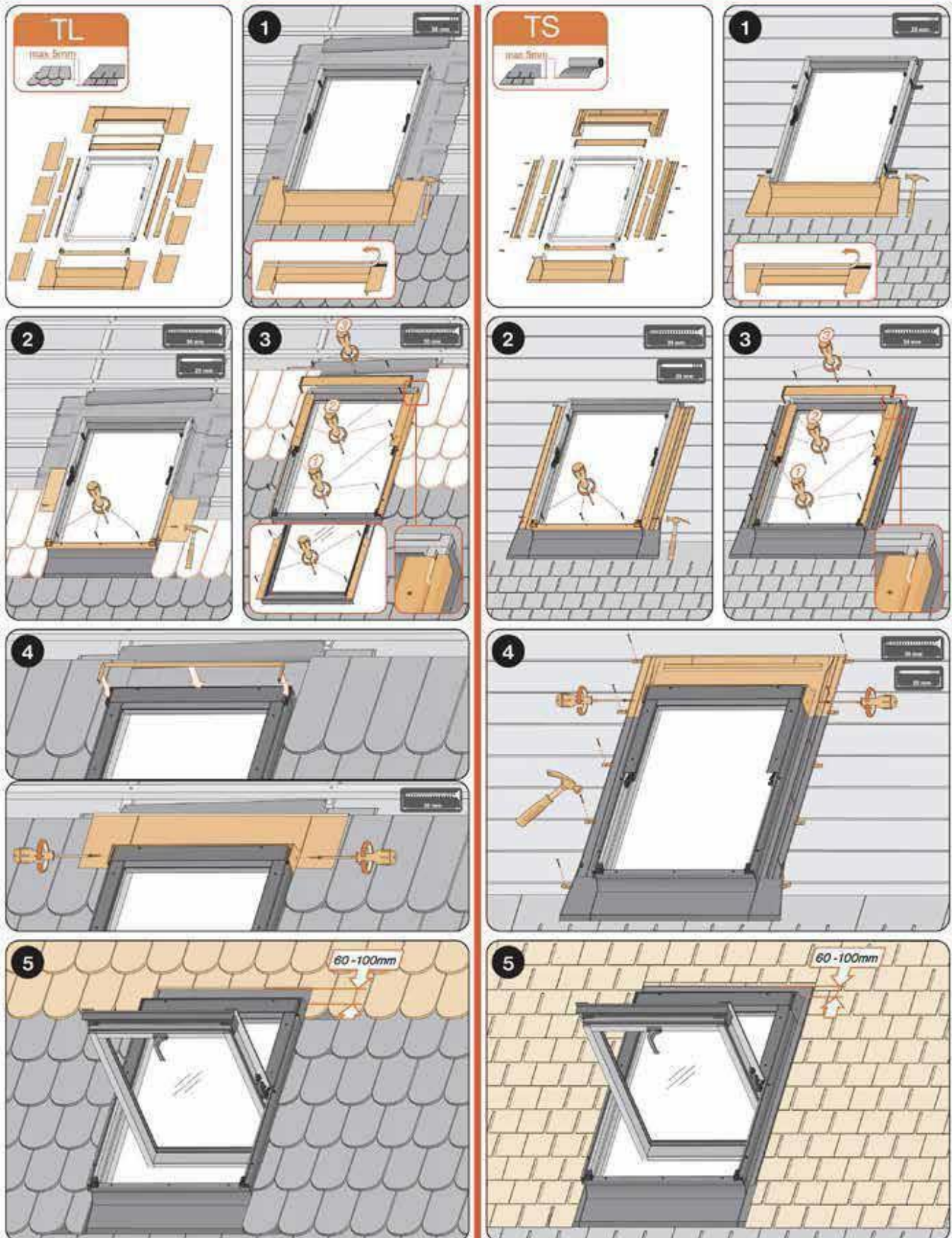
03





# FENÊTRE DE GRENIER DK 500V

04



# FENÊTRE DE GRENIER DK 500V

Description	Unité
RÉSISTANCE À LA CHARGE DU VENT (EN 12211)	Classe 4C <sup>(1)</sup>
RÉSISTANCE À LA NEIGE ET CHARGE PERMANENTE	4T - 16 - 4T <sup>(2)</sup>
RÉACTION AU FEU (EN 13501-1)	n.d. <sup>(3)</sup>
COMPORTEMENT AU FEU EXTÉRIEUR (EN 13501-5)	n.d.
ÉTANCHÉITÉ À L'EAU (EN 12208)	9A
RÉSISTANCE AUX CHOCS (EN 13049)	Classe 3 - 450 mm
CAPACITÉ DE CHARGE DES DISPOSITIFS DE SÉCURITÉ (EN 14609 OU EN 948)	passé
PERFORMANCE ACOUSTIQUE (dB) (EN ISO 717-1)	31 (-1; -3)
TRANSMISSION THERMIQUE (W / m <sup>2k</sup> ) (EN ISO 12567-2)	1,3
PROPRIÉTÉS RADIATIVES - FACTEUR SOLAIRE	0,62
PROPRIÉTÉS RADIATIVES - TRANSMISSION DE LA LUMIÈRE	0,79
PERMÉABILITÉ À L'AIR	Classe 3

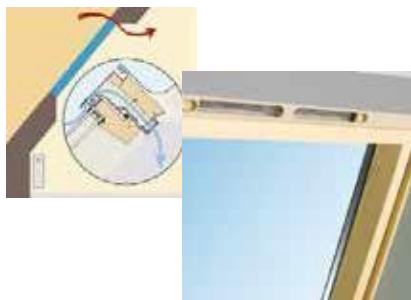
<sup>(1)</sup> pour les fenêtres dont les dimensions en largeur > 114 cm, en hauteur > 180 cm : n.a.

<sup>(2)</sup> H - verre trempé ; T - revêtement à faible émission.

<sup>(3)</sup> non déterminé : n.d.

# FENÊTRE DE GRENIER DK 500V

## 3. SYSTÈME DE VENTILATION/ACCESSOIRES



Grâce au nouveau système de ventilation, le débit d'air atteint environ 20 m<sup>3</sup>/h. C'est la quantité d'air qui entre dans la pièce par la fenêtre de 78 cm ou 114 cm de large avec une différence de pression de 10 Pa.

Les fenêtres de 78 cm de large et plus ont deux (2) ouvertures dans le système de ventilation.

Dans les fenêtres de 55 cm et 66 cm, le système de ventilation permet un échange d'air plus faible, d'environ 15 m<sup>3</sup>/h.

Les fenêtres de 55 cm et 66 cm de large du système de ventilation n'ont qu'une (1) seule ouverture.

### - Vitrage isolant



La fenêtre présente une grande surface vitrée, ce qui permet de faire entrer davantage de rayonnement dans la pièce. Toutes les fenêtres sont équipées d'un double vitrage avec une cavité remplie de gaz inerte, qui assure une excellente isolation thermique et acoustique.

Le verre intérieur est recouvert d'une couche réfléchissante afin de réduire les pertes de chaleur en hiver et la surchauffe en été.

• Performance énergétique  $u_g = 1,10 \text{ W/m}^2\text{K}$

$u_g$  est le coefficient de transmission thermique du vitrage seul.

N.B. : plus les valeurs sont faibles, meilleure est l'isolation.

### - Bois de haute qualité



Les parties en bois de nos fenêtres sont fabriquées en pin sylvestre de première qualité. Stratifié pour la solidité.

Traités avec un agent d'imprégnation et finis avec un vernis acrylique écologique ; une solution idéale pour la solidité et l'esthétique tout en respectant l'environnement.

Le bois est protégé à l'extérieur par des profilés résistants aux intempéries et aux UV.

### - Connexion externe



Le solin extérieur est un élément essentiel pour l'installation correcte d'une fenêtre dans les toits en pente, il permet une intégration parfaite avec le toit et constitue un élément fondamental pour l'étanchéité et la protection contre le vent.

Les raccords sont fabriqués en aluminium recouvert d'une couche de polyester.

La couleur de base est le gris-brun (RAL 7022), qui se marie bien avec les couleurs des matériaux utilisés sur les toits.

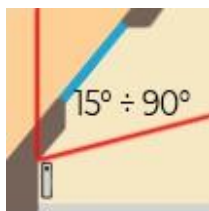
### - Accessoires



Une large gamme d'accessoires, tant internes qu'externes, est disponible : rideaux d'ombrage et d'occultation en deux couleurs.

Pour les fenêtres qui ne peuvent être atteintes manuellement, des tringles ou des applications électriques peuvent être utilisées.

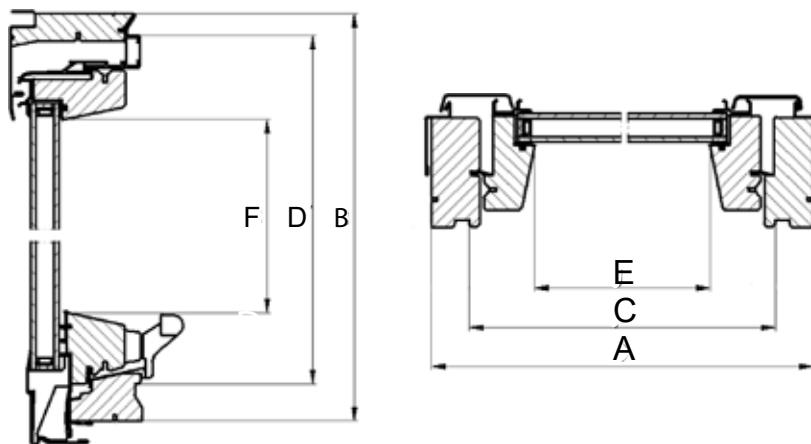
### - Un large choix d'applications



Grâce à la conception étudiée des fenêtres et des solins, ils peuvent être installés sur des toits ayant une inclinaison comprise entre 15 et 90 degrés.

# FENÊTRE DE GRENIER DK 500V

## 4. DONNÉES TECHNIQUES



Dimensions nominales	Cadre extérieur		Cadre intérieur		Verre efficace		
	A	B	C	D	E	F	Surface (m <sup>2</sup> )
550 x 780	545	774	480	708	462	691	0,320
550 x 980	545	973	480	908	462	890	0,410
660 x 980	655	973	590	908	572	890	0,620
660 x 1.180	655	1179	590	1108	572	1090	0,620
780 x 980	775	973	710	927,5	692	890	0,620
780 x 1.180	775	1173	710	1108	692	1090	0,750
780 x 1.400	775	1393	710	1328	692	1310	0,910
940 x 980	935	973	870	927,5	852	890	0,760
1.140 x 1.180	1135	1173	1070	1108	1052	1310	1,380
1.340 x 980	1335	973	1270	908	1252	890	1,110

## 5. ÉLÉMENTS DE SPÉCIFICATION

Entrée	Description	Unité	Prix
<b>Dak.R.ROOF1.401xV</b>	Fourniture et installation d'une fenêtre à ouverture pivotante, équipée d'un système de ventilation réglable dans le cadre supérieur et d'une poignée avec deux boutons-pression de micro-ouverture, située sur la partie inférieure de la fenêtre, pour assurer une circulation d'air constante et une manœuvrabilité maximale. Solution de toiture de haute qualité assurant des pièces habitables grâce aux caractéristiques techniques et de construction avec lesquelles elle est réalisée. Réalisé en aluminium oxydé prélaqué, cadre intérieur en bois de pin, sans nœuds et traité avec un vernis acrylique transparent, verre 4-16-4 mm pour éviter les "ponts thermiques" (verre isolant trempé intérieur et extérieur de 4 mm et cavité de 16 mm). Utilisé dans les combles mansardés à usage résidentiel et/ou en insistant sur les locaux utilisés pour d'autres activités.		
<b>Dak.R.ROOF1.4010V</b>	Dimensions 550 x 780 mm.....	pc.	-
<b>Dak.R.ROOF1.4011V</b>	Dimensions 550 x 980 mm.....	pc.	-
<b>Dak.R.ROOF1.4017V</b>	Dimensions 660 x 980 mm.....	pc.	-
<b>Dak.R.ROOF1.4012V</b>	Dimensions 660 x 1.180 mm.....	pc.	-
<b>Dak.R.ROOF1.4013V</b>	Dimensions 780 x 980 mm.....	pc.	-
<b>Dak.R.ROOF1.4014V</b>	Dimensions 780 x 1.180 mm.....	pc.	-
<b>Dak.R.ROOF1.4015V</b>	Dimensions 780 x 1.400 mm.....	pc.	-
<b>Dak.R.ROOF1.4018V</b>	Dimensions 940 x 980 mm.....	pc.	-
<b>Dak.R.ROOF1.4016V</b>	Dimensions 1.140 x 1.180 mm.....	pc.	-
<b>Dak.R.ROOF1.4019V</b>	Dimensions 1.340 x 980 mm.....	pc.	-