

FENSTRO



INDEX

1. Données et documentation
2. Description
3. Utilisez
4. Instructions de pose
5. Caractéristiques
6. Détails
7. Spécifications

1. DONNÉES ET DOCUMENTATION

Code	Description	Dimensions (mm)	Poids	Paquet / Palette
ROOF3-4040	FENSTRO	450 x 550	11,5 kg/pc.	1 pc. / 11 pcs.
ROOF3-4041	FENSTRO	450 x 730	13,7 kg/pc.	1 pc. / 11 pcs.
ROOF3-4042	FENSTRO	480 x 900	16,5 kg/pc.	1 pc. / 10 pcs.
ROOF3-4044	FENSTRO - ouverture latérale uniquement	850 x 850	17,0 kg/pc.	1 pc. / 6 pc.
ROOF3-4043	FENSTRO - ouverture vers le haut uniquement	900 x 480	13,0 kg/pc.	1 pc. / 10 pcs.

MATÉRIEL

Composé d'un cadre en pin nordique traité, d'un volet en aluminium, d'une ferrure intégrée, d'un verre isolant de 3-8-3 mm et d'une poignée en acier. Gris (RAL 7043).

2. DESCRIPTION

Lanterneau polyvalent pouvant être installé dans des toits ayant une inclinaison de 15° à 60°. Chaque modèle peut être installé avec une ouverture latérale ou vers le haut, à l'exception des modèles suivants :

- ROOF3-4044 taille 85 x 85 mm, ouverture latérale uniquement
- ROOF3-4043 taille 90 x 48 mm, ouverture vers le haut seulement

Le format 85 x 85 est également équipé du système anti-basculement.

3. UTILISER

Utilisé dans les combles des pièces de dégagement et/ou de passage.
Le produit doit être utilisé UNIQUEMENT dans des environnements NON HABITABLES.

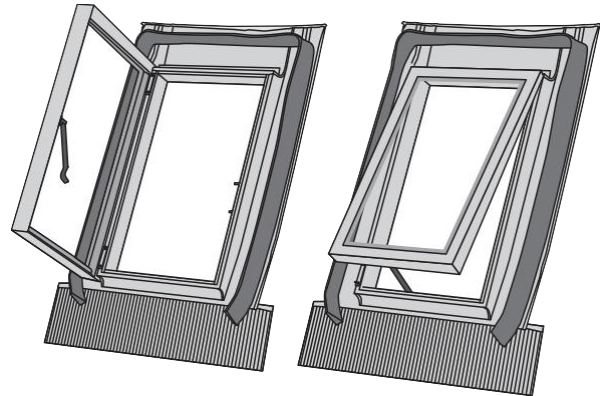
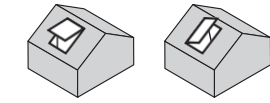


Le meilleur puits de lumière du marché :
Le cadre en pin nordique imprégné, l'ouvrant en aluminium, la ferrure intégrée et la poignée en acier sont les caractéristiques distinctives de ce produit.

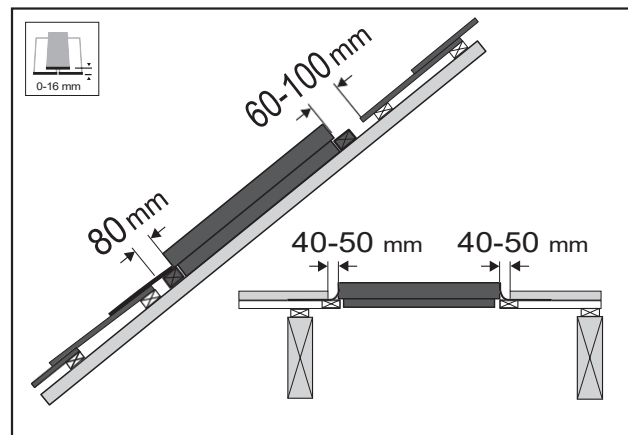
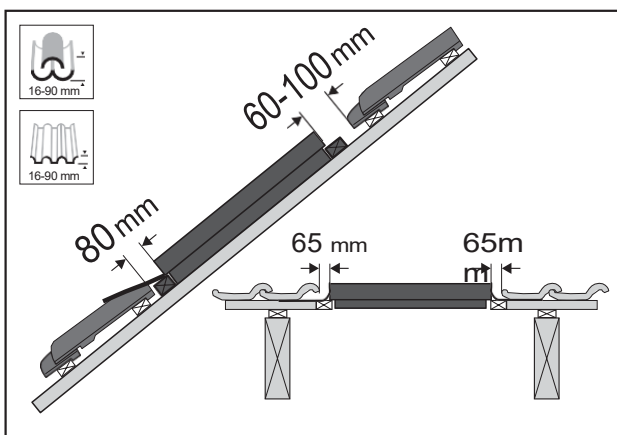
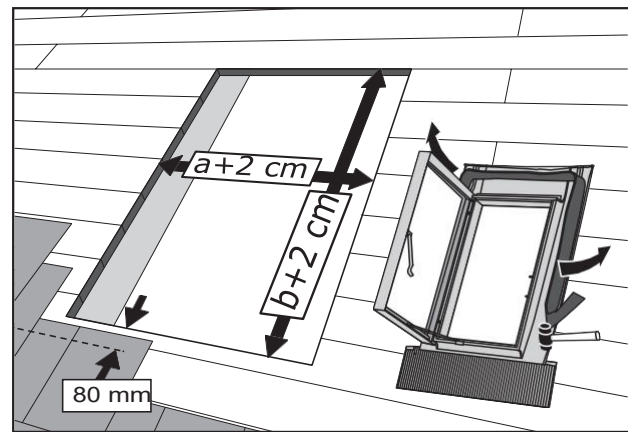
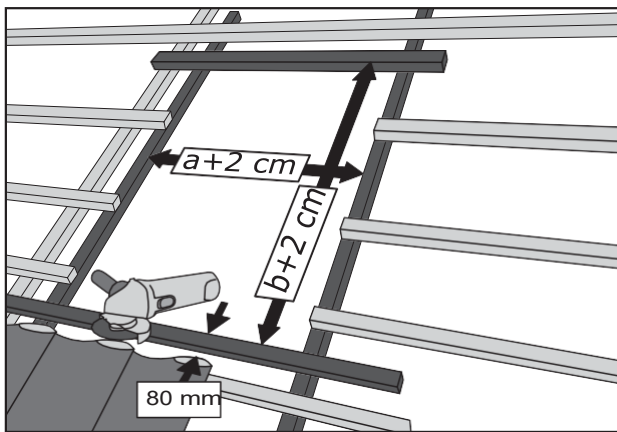
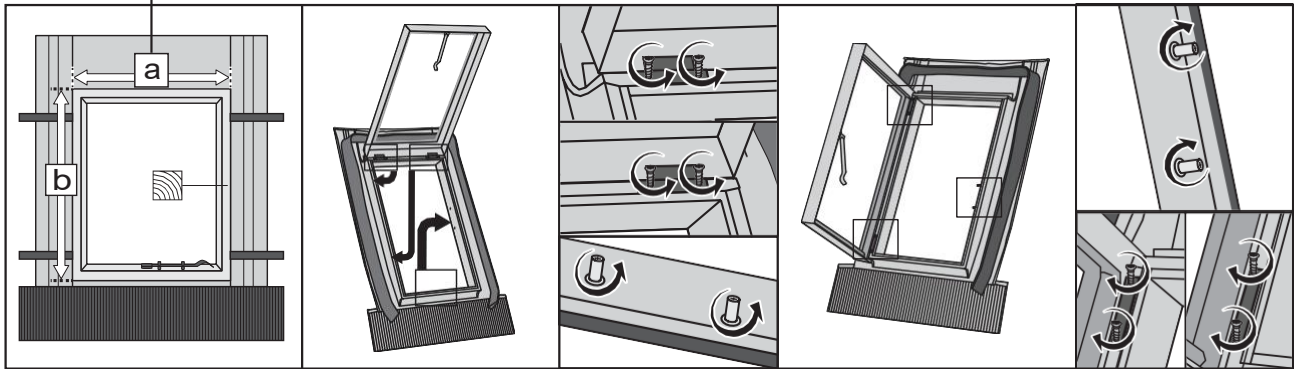
FENSTRO

4. INSTRUCTIONS DE POSE

ROOF3-4040 / ROOF3-4041 / ROOF3-4042

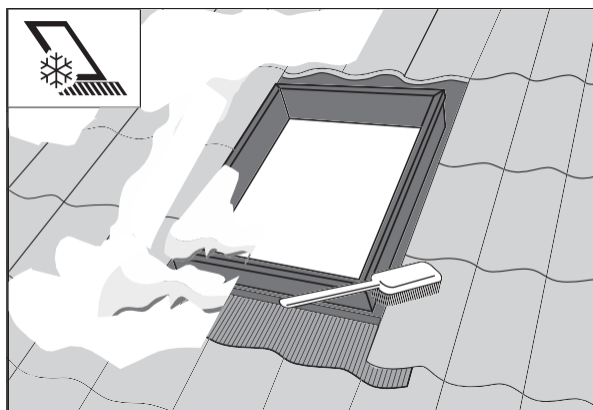
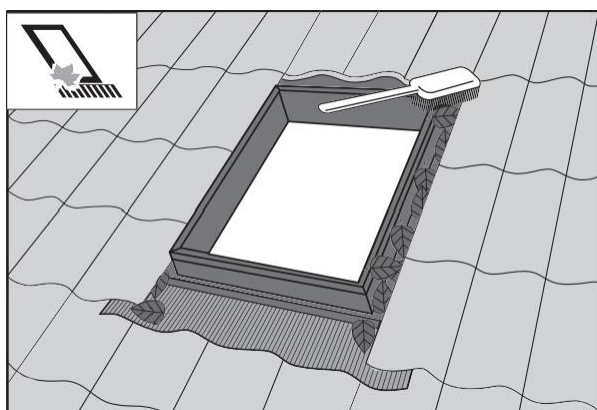
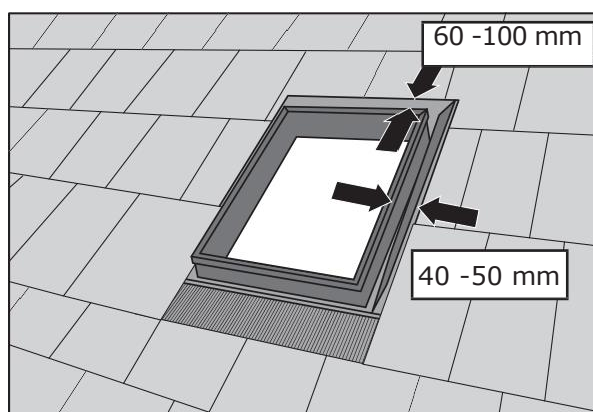
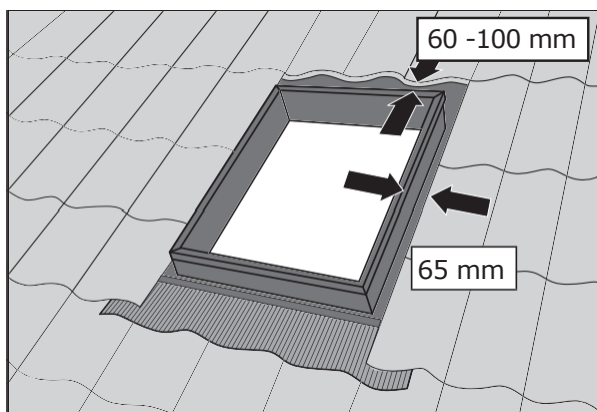
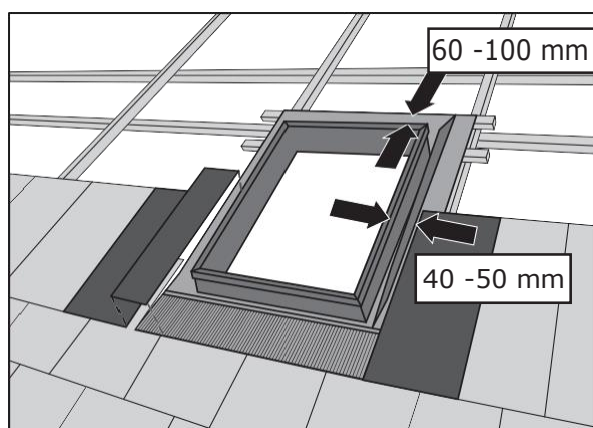
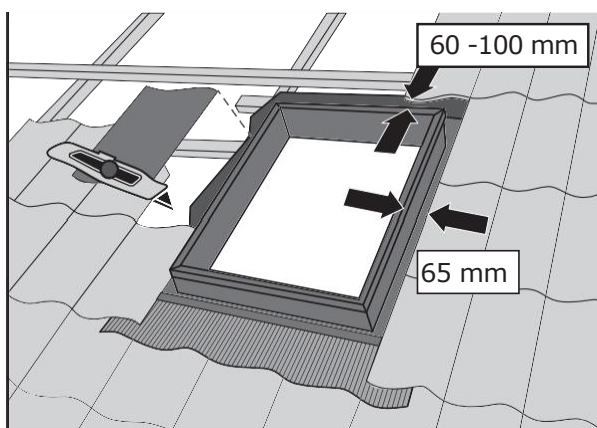
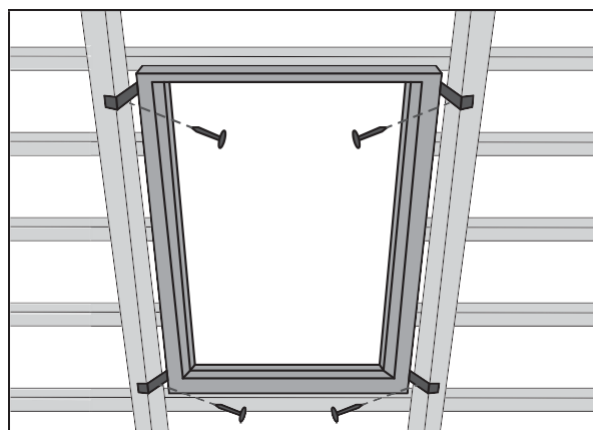
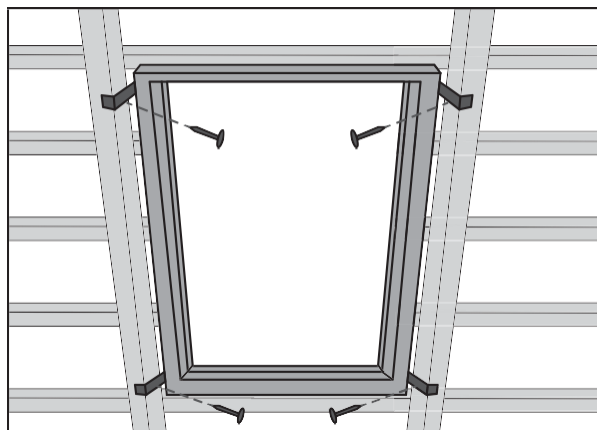


$a > 800\text{mm}$	=		15-45°
$a < 800\text{mm}$	=		15-60°



FENSTRO

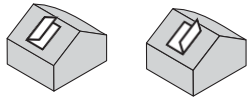
ROOF3-4040 / ROOF3-4041 / ROOF3-4042



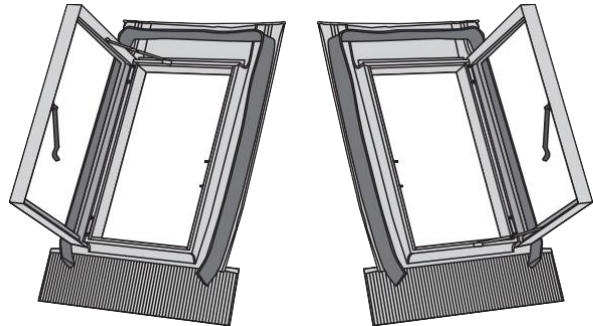
FENSTRO

4. INSTRUCTIONS DE POSE

ROOF3-4044 - ouverture latérale
uniquement

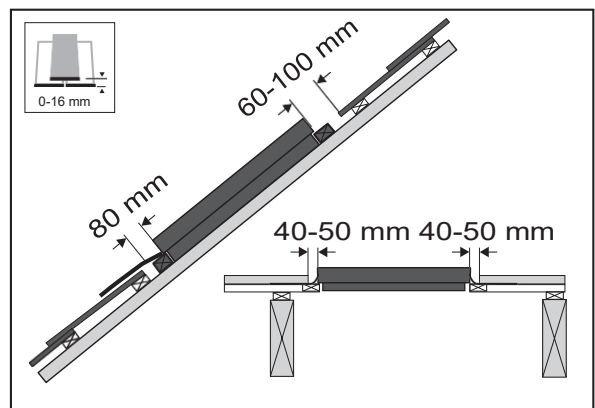
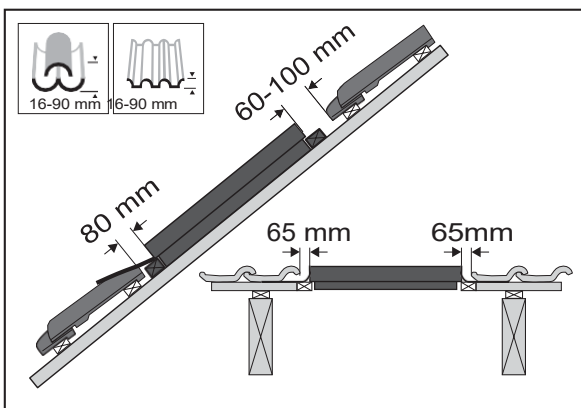
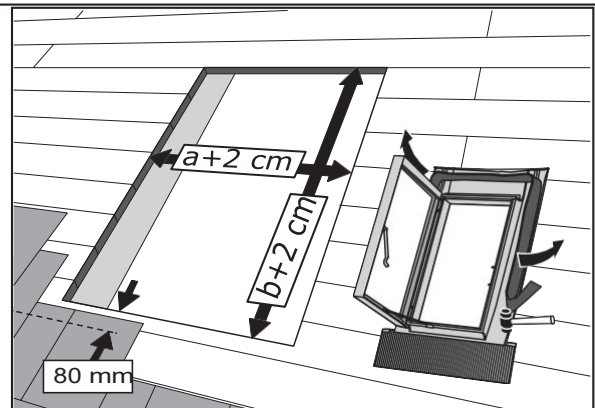
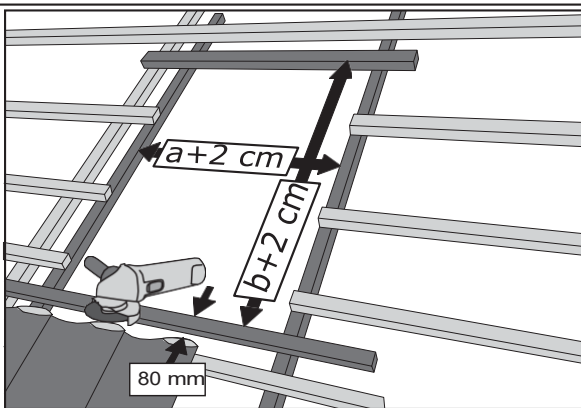
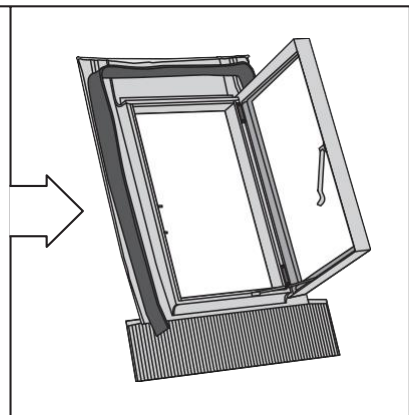
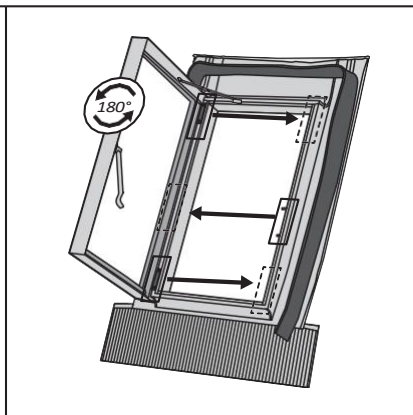
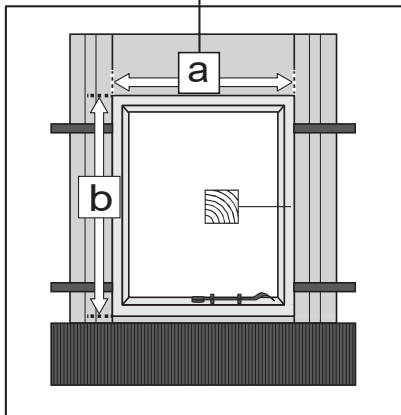


0-90 mm



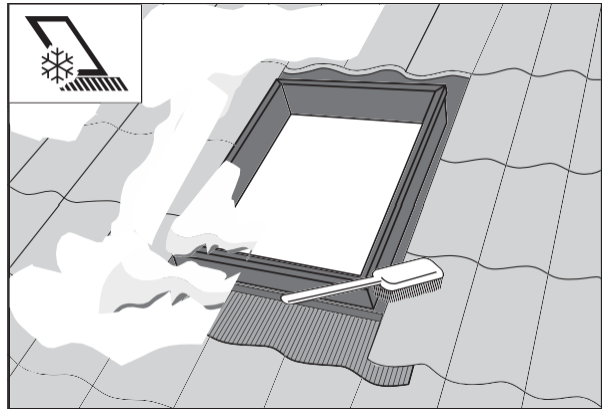
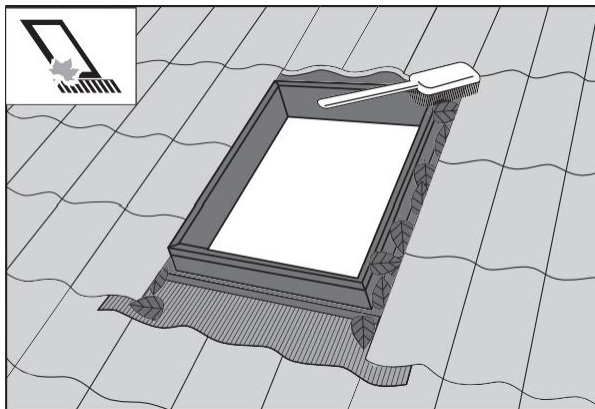
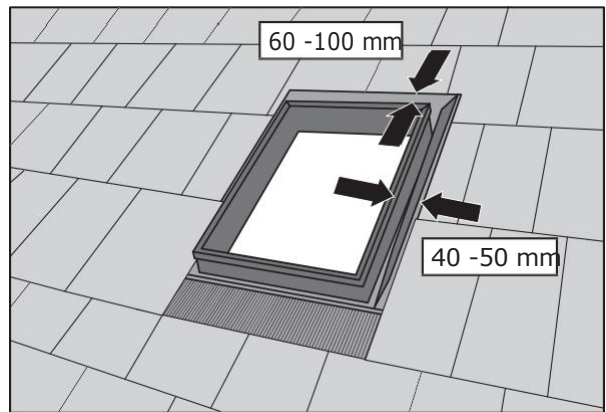
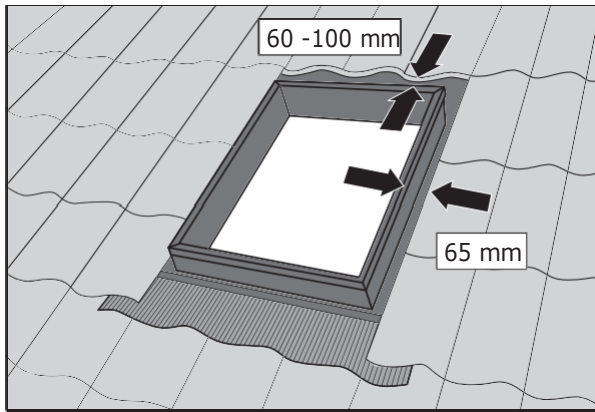
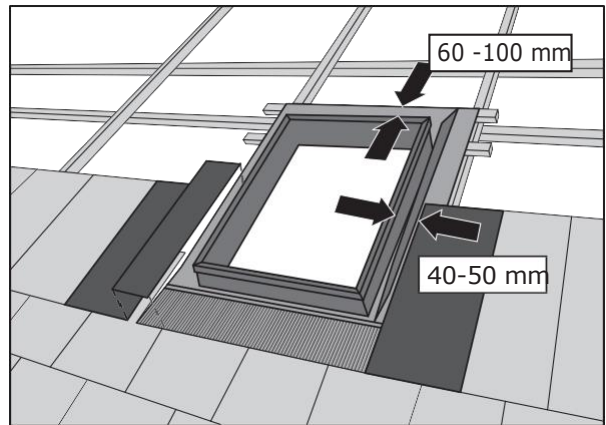
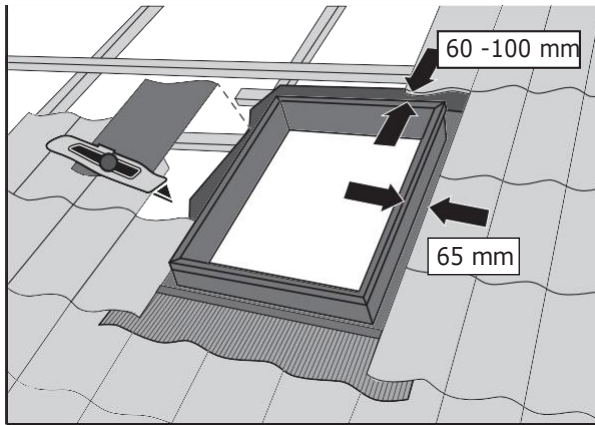
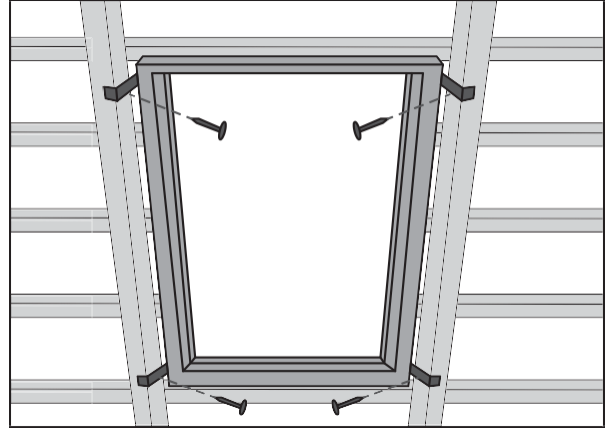
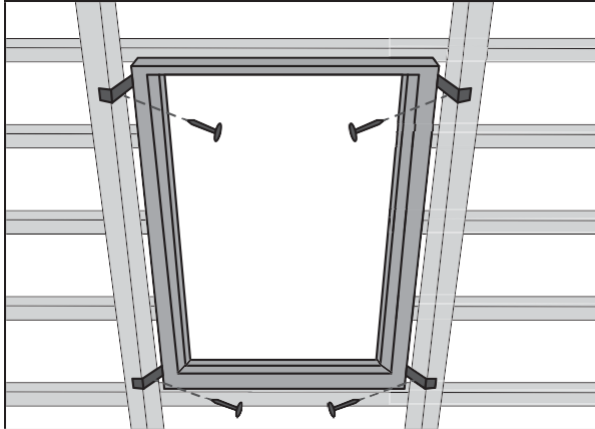
$a > 800\text{mm} =$ 15-45°

$a < 800\text{mm} =$ 15-60°



FENSTRO

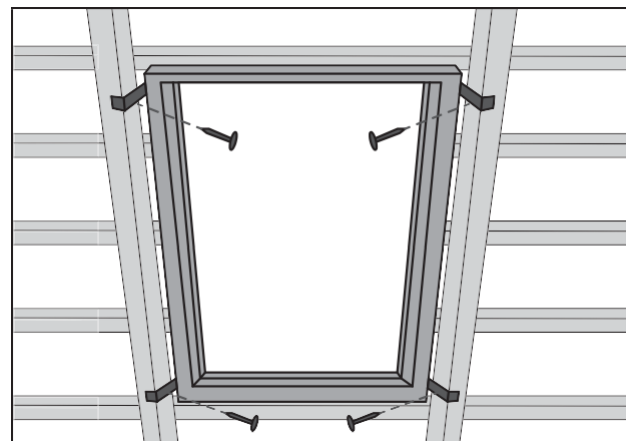
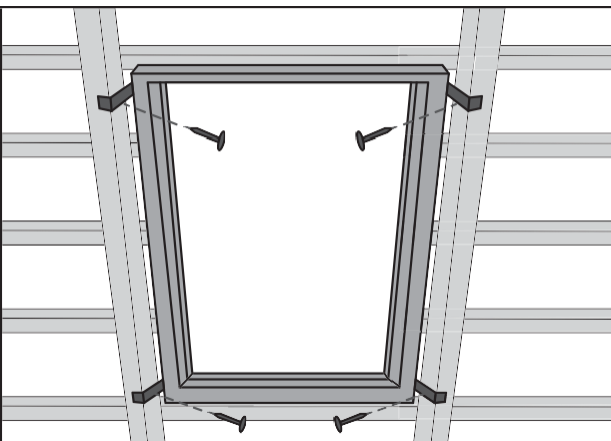
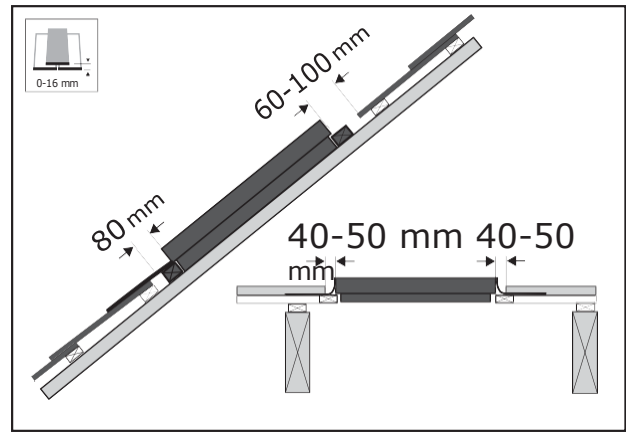
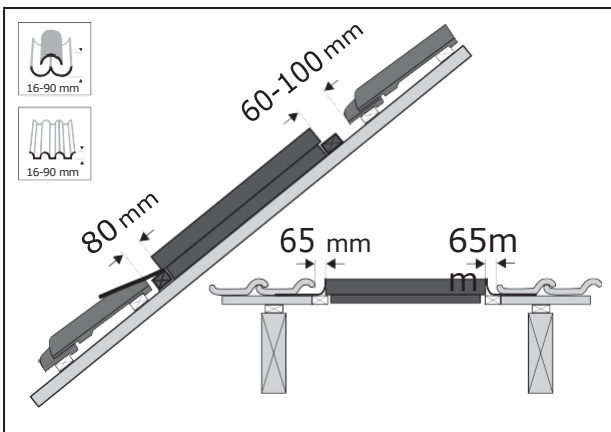
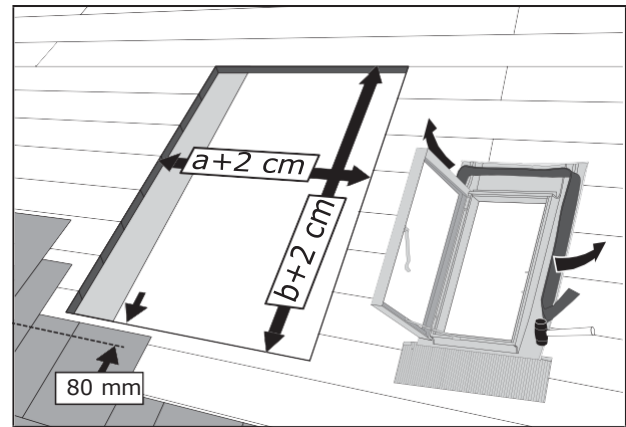
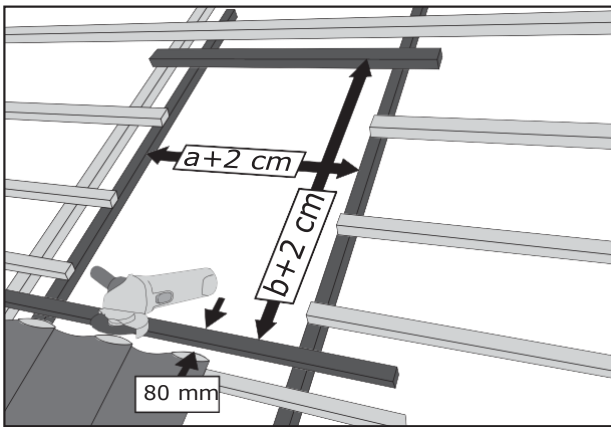
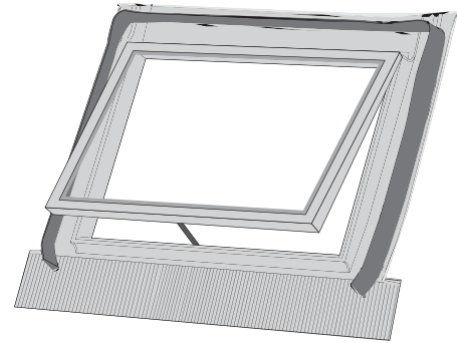
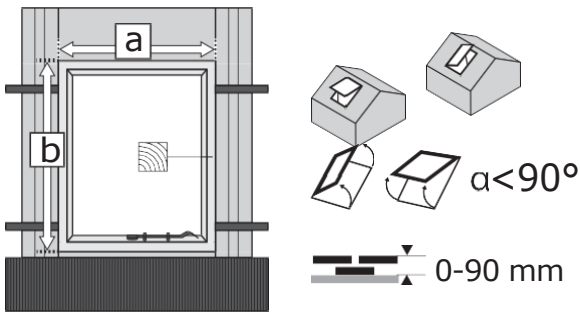
ROOF3-4044 - ouverture latérale uniquement



FENSTRO

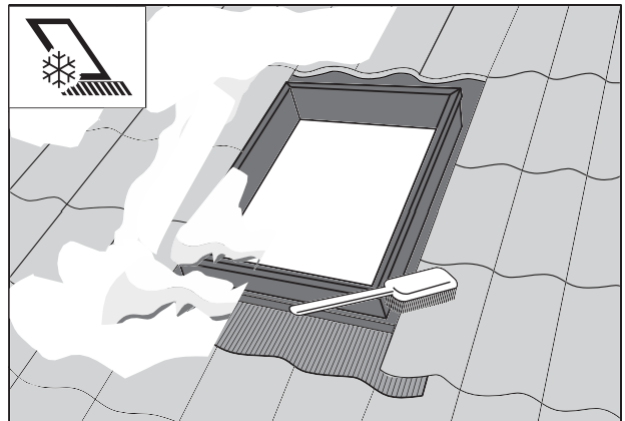
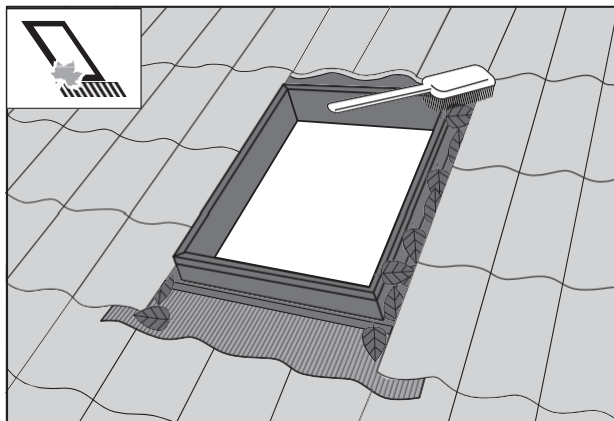
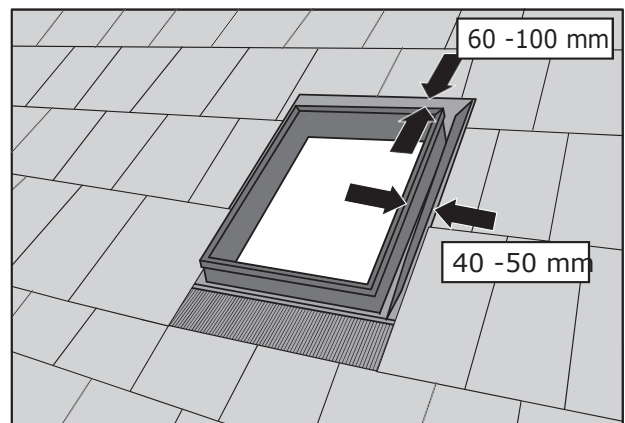
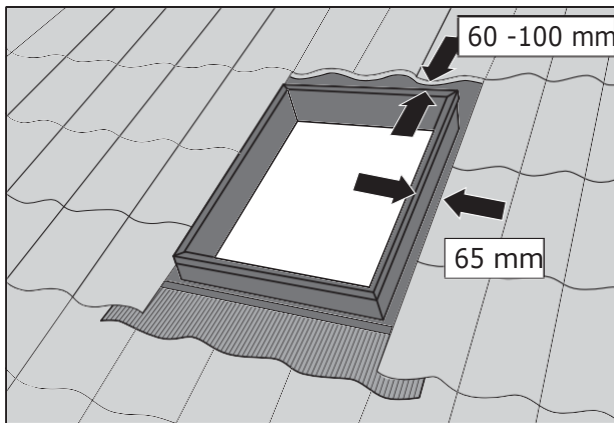
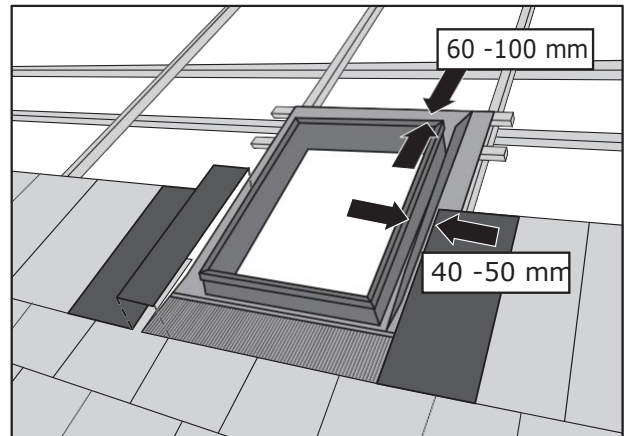
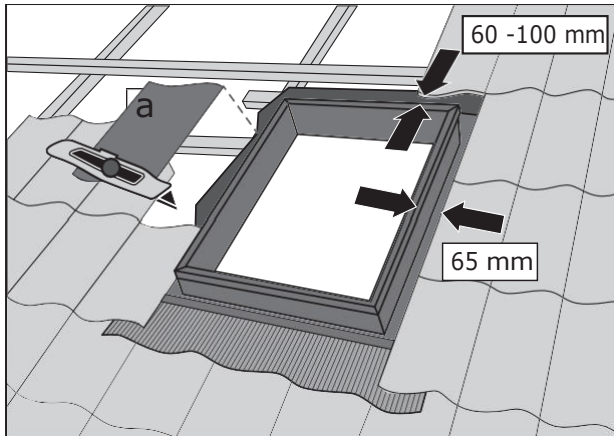
4. INSTRUCTIONS DE POSE

ROOF3-4043 - ouverture vers le haut
uniquement

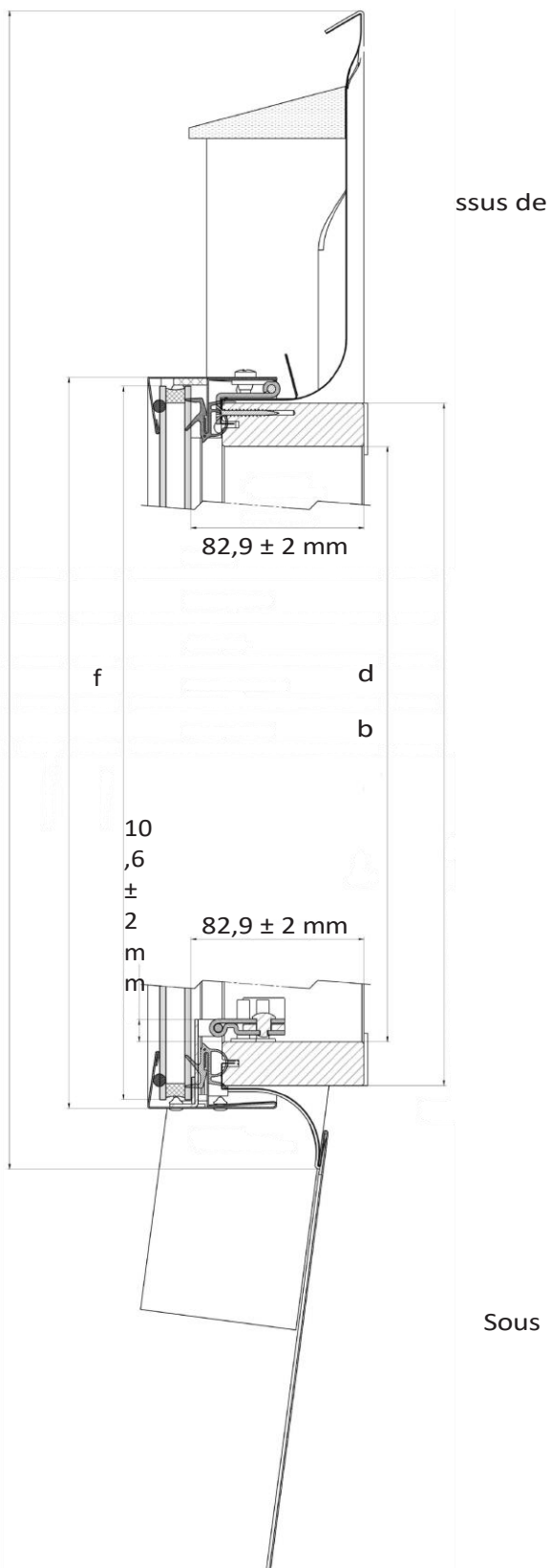


FENSTRO

ROOF3-4043 - ouverture vers le haut uniquement

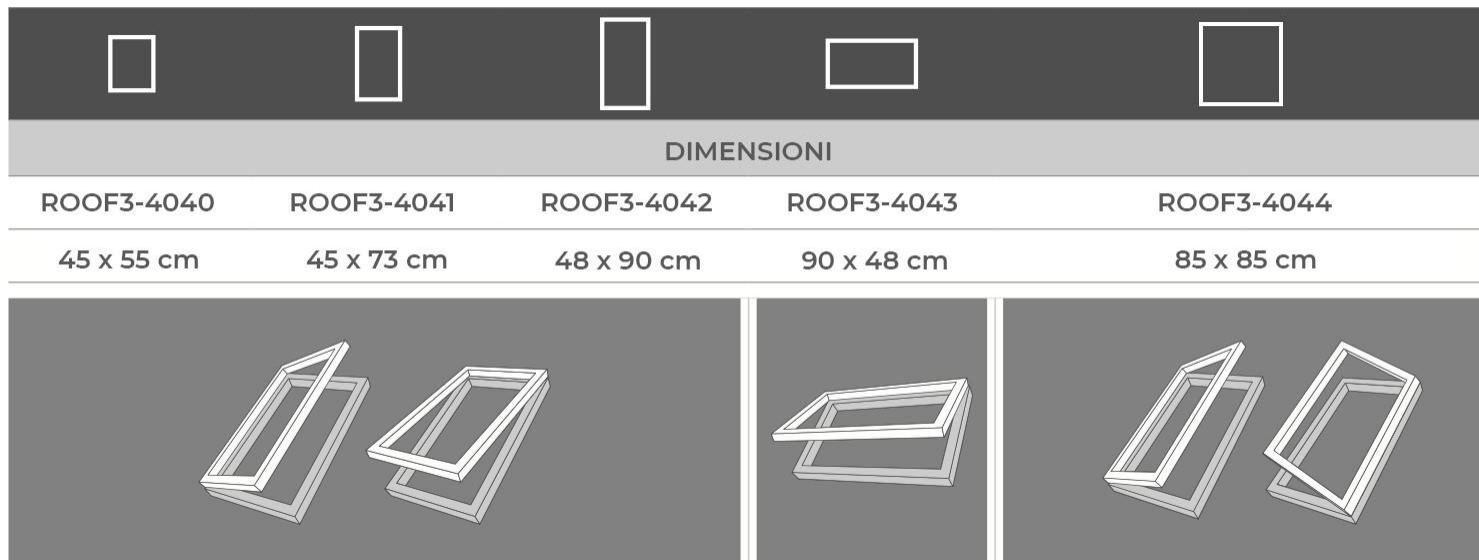


FENSTRO

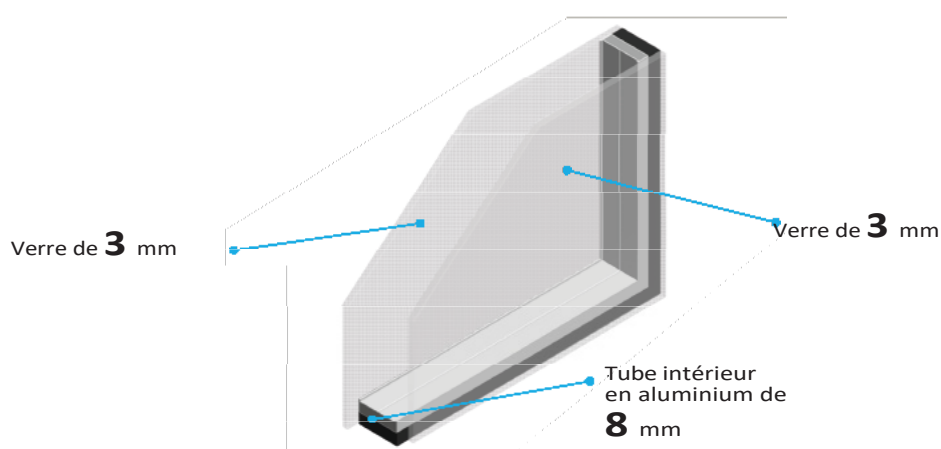


FENSTRO

5. FEATURES



Code	Dimensions nominales	Cadre extérieur		Cadre intérieur		Verre efficace		
		A	B	C	D	E	F	Surface (m ²)
ROOF3-4040	450 x 550	466	565	408	508	412	511	0,211
ROOF3-4041	450 x 730	466	745	408	688	412	691	0,285
ROOF3-4042	480 x 900	496	915	438	858	442	861	0,381
ROOF3-4044	850 x 850	866	865	808	808	812	811	0,659
ROOF3-4043	900 x 480	916	495	858	438	862	441	0,380



FENSTRO

6. DÉTAILS -



Les joints périphériques en caoutchouc garantissent une étanchéité parfaite et absolue.



Imperméabilité supérieure : le puits de lumière a été soumis à des tests d'étanchéité rigoureux, avec des résultats toujours positifs. Le joint en caoutchouc de l'ouvrant, le raccord en plomb intégré et les joints en mousse empêchent l'eau de s'infiltrer dans les combles.

- POIGNÉE



Le système spécial de poignée offre la possibilité de 2 positions d'ouverture pour la ventilation ; la poignée ne dépasse pas dans le compartiment et reste toujours dans l'espace du cadre.

- CHOIX DE L'OUVERTURE



Choix du sens d'ouverture.
La fenêtre est fournie avec des charnières en haut, mais elle peut facilement être modifiée (également sur place) pour s'ouvrir de manière pliante.



7. ÉLÉMENTS DE SPÉCIFICATION

Entrée	Description	Unité	Prix
Dak.R.ROOF3.404x	Fourniture et installation d'un puits de lumière polyvalent qui permet de décider du sens d'ouverture, soit pivotant, soit pliant, même pendant l'installation. Le code 4043 autorise une ouverture faisant saillie vers l'extérieur. Composé d'un cadre en pin nordique traité, d'un volet en aluminium, d'une ferrure intégrée, d'un verre isolant de 3-8-3 mm et d'une poignée en acier. Utilisé dans les combles des pièces de dégagement et/ou de passage.		
Dak.R.ROOF3.4040	Dimensions 450 x 550 mm.....	pc.	-
Dak.R.ROOF3.4041	Dimensions 450 x 730 mm.....	pc.	-
Dak.R.ROOF3.4042	Dimensions 480 x 900 mm.....	pc.	-
Dak.R.ROOF3.4044	Dimensions 850 x 850 mm avec système anti-basculement.....	pc.	-
Dak.R.ROOF3.4043	Dimensions 900 x 480 mm.....	pc.	-