

FENÊTRES DE VOILETS ROULANTS DK 500V



INDEX

1. Données et documentation
2. Description
3. Utilisez
4. Instructions de montage
5. Spécifications

1. DONNÉES ET DOCUMENTATION

Code	Description	Dimensions (mm)	Poids	Paquet / Palette
ROOF5-4080A	Fenêtres à volets roulants DK 500V	550 x 780	0,61 kg/pc.	1 pc. / - pcs.
ROOF5-4081A	Fenêtres à volets roulants DK 500V	550 x 980	0,61 kg/pc.	1 pc. / - pcs.
ROOF5-4087A	Fenêtres à volets roulants DK 500V	660 x 980	0,61 kg/pc.	1 pc. / - pcs.
ROOF5-4082A	Fenêtres à volets roulants DK 500V	660 x 1.180	0,61 kg/pc.	1 pc. / - pcs.
ROOF5-4083A	Fenêtres à volets roulants DK 500V	780 x 980	0,61 kg/pc.	1 pc. / - pcs.
ROOF5-4084A	Fenêtres à volets roulants DK 500V	780 x 1.180	0,61 kg/pc.	1 pc. / - pcs.
ROOF5-4085A	Fenêtres à volets roulants DK 500V	780 x 1.400	0,61 kg/pc.	1 pc. / - pcs.
ROOF5-4088A	Fenêtres à volets roulants DK 500V	940 x 980	0,61 kg/pc.	1 pc. / - pcs.
ROOF5-4086A	Fenêtres à volets roulants DK 500V	1.140 x 1.180	0,61 kg/pc.	1 pc. / - pcs.
ROOF5-4089A	Fenêtres à volets roulants DK 500V	1.340 x 980	0,61 kg/pc.	1 pc. / - pcs.

MATÉRIEL

Fabriqué en aluminium isolé.

2. DESCRIPTION

Store à enrouleur motorisé avec moteur électrique pour fenêtres de grenier

3. UTILISER

Utilisé comme revêtement extérieur pour les fenêtres de grenier, motorisé électriquement.

FENÊTRES DE VOLETS ROULANTS DK 500V

4. INSTRUCTIONS DE MONTAGE

PRÉMISSE IMPORTANTE : EN AUCUN CAS LE VOLET NE DOIT ÊTRE ACTIONNÉ ÉLECTRIQUEMENT AVANT QUE L'INSTALLATION NE SOIT TERMINÉE.



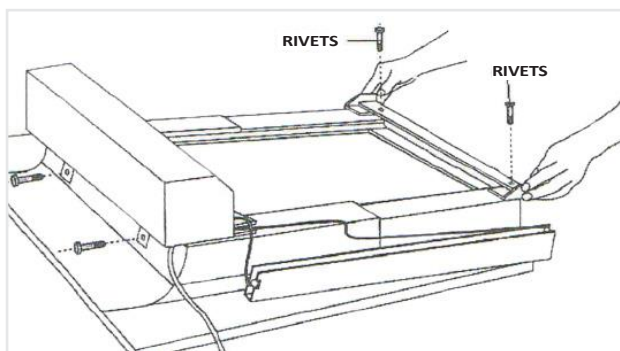
1)

Posez la boîte sur le collecteur de panneaux solaires, en laissant libres les rails latéraux, qui seront maintenus par les câbles de remorquage.



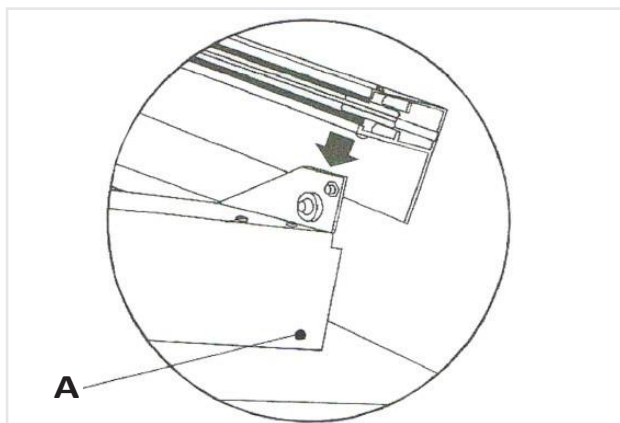
2)

L'équerre avec les rouleaux à aiguilles doit être fixée à l'aide de rivets ou de vis avec écrous.



3)

Ensuite, il est nécessaire de percer et de fixer la cornière elle-même sur la face avant, toujours à l'aide de rivets (comme indiqué sur la figure).



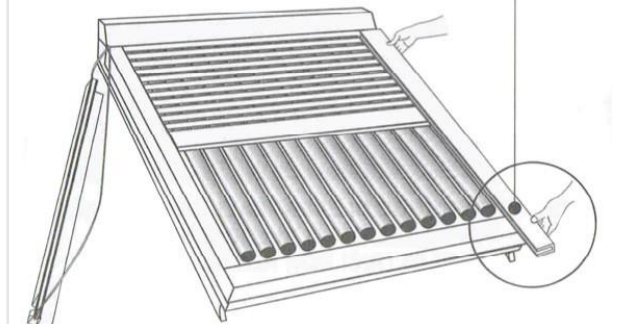
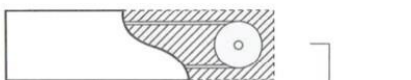
4)

Détail de la façade.

A - Percez 4 mm, rivetez les deux côtés.

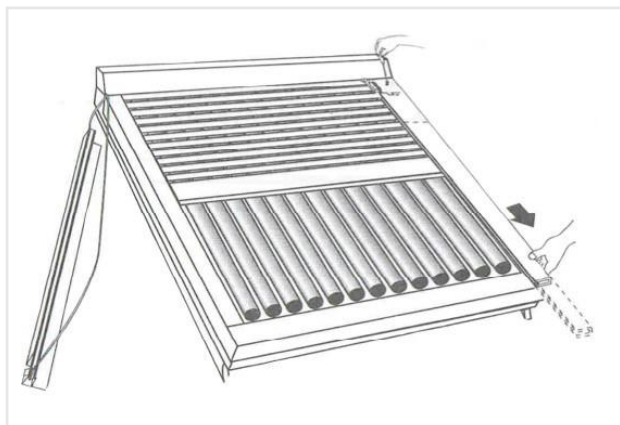
FENÊTRES DE VOLETS ROULANTS DK 500V

Détail du câble dans
le rouleau



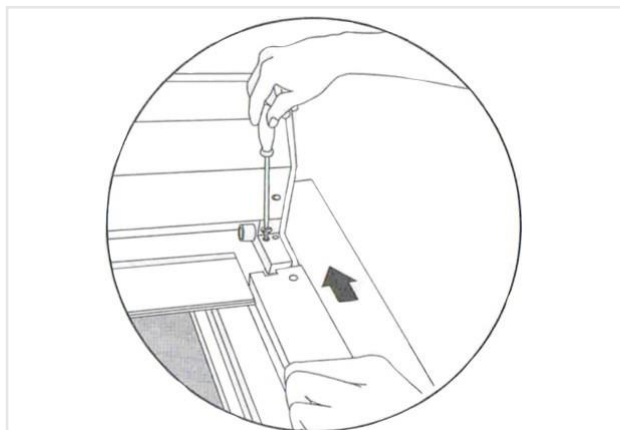
5)

Tendre le câble en le tenant dans la rainure du rouleau guide-fil, en tenant le guide avec la main, puis dévisser et RETIRER LENTEMENT la vis située sur le joint du boîtier.



6)

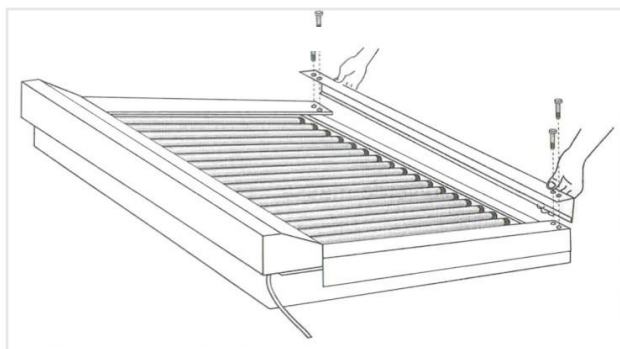
Fixez le guide à l'aide de la vis retirée précédemment.



7)

Détail

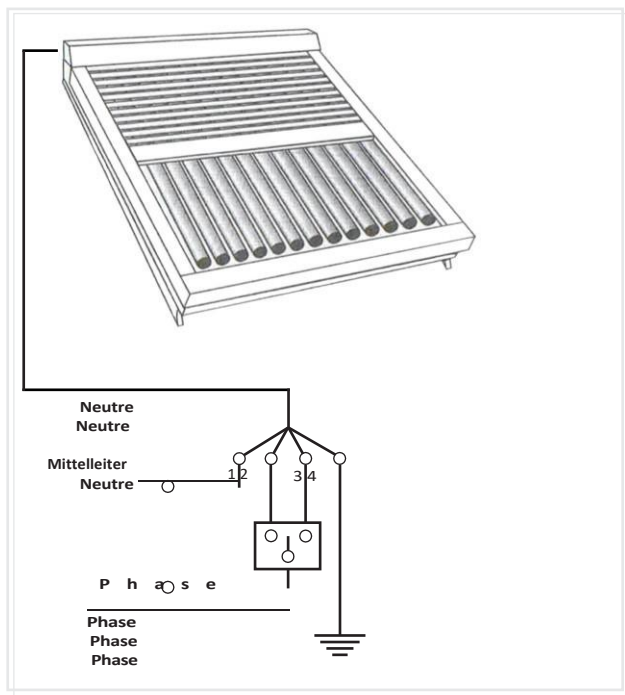
Répétez l'opération sur l'autre rail



3)

Fixez également la borne "L" à l'extrémité du volet à l'aide des vis fournies et procédez à la fixation des guides à l'aide des supports fournis. Il est possible de percer des trous sur toute la longueur des guides, le volet de renfort se trouvant en dessous, (pour les modèles standards le trou est déjà présent pour faciliter la fixation).

FENÊTRES DE VOLETS ROULANTS DK 500V



9)

Vérifiez la section exacte des câbles d'alimentation, qui doivent être dimensionnés en fonction de la consommation électrique de l'actionneur. Le raccordement électrique doit être effectué comme indiqué sur le schéma ci-dessus. S'assurer que l'installation électrique est conforme aux normes en vigueur.

Alimentation électrique 220 volts AC \pm 5%.

Câble 1 = gris commun

Câble 2 = Marron

Câble 3 = Noir

Câble 4 = Jaune/Vert-masse

Il est possible de connecter le volet à un bouton, à des radiocommandes, à des thermostats dédiés.

En agissant sur le bouton, qui sera correctement installé, vous activerez l'obturateur. En cas de dysfonctionnement pendant l'essai, vérifiez à nouveau toutes les opérations d'installation effectuées au préalable.

Ne pas persister dans le fonctionnement électrique.

Contactez le fournisseur.

Il est possible de connecter plusieurs volets en parallèle, en utilisant des relais ou des contacteurs.

NE PEUT ÊTRE TENU RESPONSABLE DE TOUTE ALTÉRATION, INSTALLATION OU CONNEXION ÉLECTRIQUE INAPPROPRIÉE.

AVERTISSEMENT : Ne pas utiliser l'obturateur dans des conditions de verglas ou de neige !

DONNÉES TECHNIQUES
ALIMENTATION ÉLECTRIQUE 220 V - 95W
DOUILLE 8 NM
VITESSE DE DÉPLACEMENT 12 RPM
INTERRUPTEUR DE FIN DE COURSE FERMETURE - OUVERTURE
RÉGLABLE INTÉGRÉ INDICE DE PROTECTION IP 44

5. ÉLÉMENTS DE SPÉCIFICATION

Entrée	Description	Unité	Prix
Dak.R.ROOF5.408xx	Fourniture et pose d'un volet roulant motorisé avec moteur électrique pour les mansardes DK 500V. Fabriqué en aluminium isolé. Utilisé comme revêtement extérieur pour les fenêtres de grenier, motorisé électriquement.		
Dak.R.ROOF5.4080A	Dimensions 550 x 780 mm.....	pc.	-
Dak.R.ROOF5.4081A	Dimensions 550 x 980 mm.....	pc.	-
Dak.R.ROOF5.4087A	Dimensions 660 x 980 mm.....	pc.	-
Dak.R.ROOF5.4082A	Dimensions 660 x 1.180 mm.....	pc.	-
Dak.R.ROOF5.4083A	Dimensions 780 x 980 mm.....	pc.	-
Dak.R.ROOF5.4084A	Dimensions 780 x 1 180 mm.....	pc.	-
Dak.R.ROOF5.4085A	Dimensions 780 x 1 400 mm.....	pc.	-
Dak.R.ROOF5.4088A	Dimensions 940 x 980 mm.....	pc.	-
Dak.R.ROOF5.4086A	Dimensions 1 140 x 1 180 mm.....	pc.	-
Dak.R.ROOF5.4089A	Dimensions 1 340 x 980 mm.....	pc.	-

FENÊTRES DE VOLETS ROULANTS DK 500V