

CONNECTEUR D'ASSEMBLAGE ET DE RECOUVREMENT POUR LES GABARITS KERADECK®.



INDEX

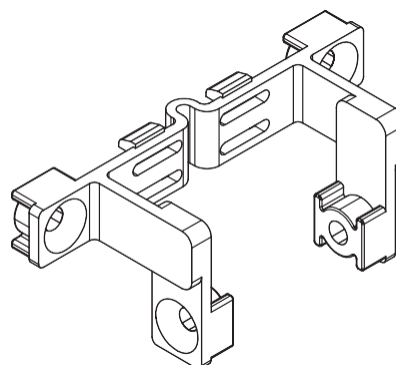
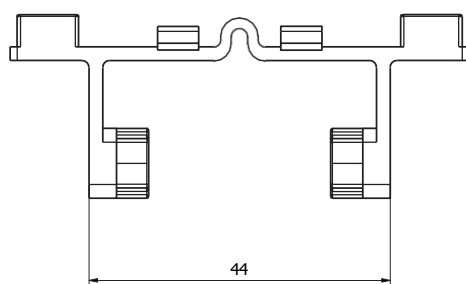
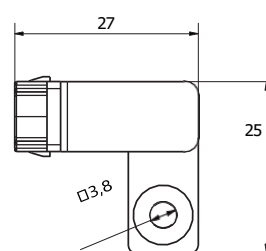
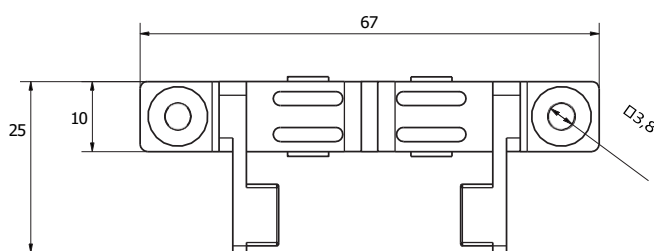
1. Données et documentation
2. Utilisez
3. Spécifications

1. DONNÉES ET DOCUMENTATION

Code	Description	Dimensions (mm)	Poids	Paquet / Palette
TER09-2299/D	Connecteur Keradeck® pour le montage et la superposition des tapis Keradeck®.	67 x 44 x 25	1 g/pc.	200 pièces / 28 800 pièces

MATÉRIEL

Fabriqué en polyamide (PA).



CONNECTEUR D'ASSEMBLAGE ET DE SUPERPOSITION POUR LES GABARITS KERADECK®.

2. UTILISER

Le connecteur permet la jonction par recouvrement de deux ou plusieurs cavaliers Keradeck®. D'autres types de connecteurs sont capables de créer différents types de connexions.

3. ÉLÉMENTS DE SPÉCIFICATION

Entrée	Description	Unité	Prix
Dak.O.TER09.2299/C	Raccord de recouvrement Keradeck® Dimensions 67 x 44 x 25 mm Fabriqué en polyamide (PA). Utilisé comme élément de jonction entre les mailles de Keradeck®.	pc.	-