

PROFILÉ DE FENÊTRE 3D



INDEX

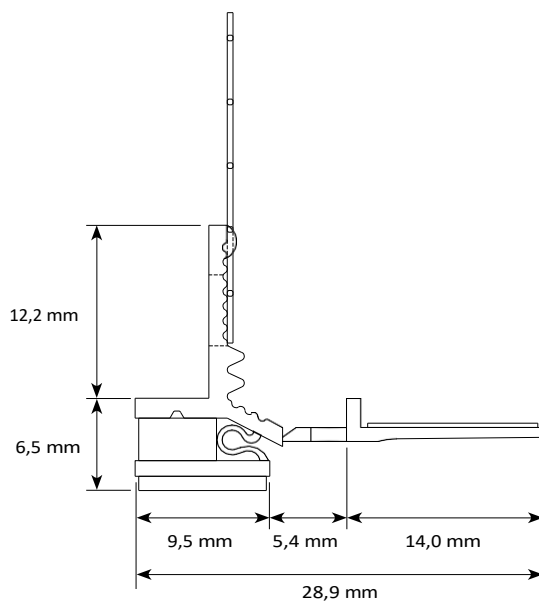
1. Données et documentation
2. Utilisez
3. Spécifications

1. DONNÉES ET DOCUMENTATION

Code	Description	Dimensions (mm)	Poids	Couleur	Paquet / Palette
ZIN33-1689	Profilé de fenêtre 3D	2.400	70 g/m ²	Blanc	60 m / 40 cf.

MATÉRIEL

Fabriqué en PVC et en maille de fibre de verre.



2. UTILISER

Utilisé comme profilé de liaison entre les systèmes d'isolation thermique en plâtre et les fenêtres, portes et autres éléments de construction similaires. Il est équipé d'un joint flexible en TPE qui offre la possibilité d'absorber les mouvements 3D grâce aux différentes dilatations qui peuvent être créées au niveau de la connexion entre le plâtre et le cadre. Il est autocollant et comporte un rabat amovible sur lequel on peut appliquer un tissu de protection des fenêtres. Une fois le travail terminé, le rabat est retiré, rendant le profilé invisible et empêchant toute salissure résiduelle.

La pose :

- Toutes les surfaces doivent être planes, sèches, exemptes de résidus, de poussière et de graisse, et adaptées au collage.
- Peut être utilisé avec des surfaces spéciales (comme le revêtement en poudre).
- Température de fonctionnement 5-40 °C.

PROFILÉ DE FENÊTRE 3D

3. ÉLÉMENTS DE SPÉCIFICATION

Entrée	Description	U.M.	Prix
Dak.B.ZIN33.1689	<p>Fourniture et pose de profilés avec bande PE autocollante et treillis en fibre de verre standard thermosoudé.</p> <p>Il est équipé d'un joint flexible en TPE qui offre la possibilité d'absorber les mouvements 3D grâce aux différentes dilatations qui peuvent être créées au niveau de la connexion entre le plâtre et le cadre.</p> <p>Il est autocollant et comporte un rabat amovible sur lequel on peut appliquer un tissu de protection des fenêtres. Une fois le travail terminé, le rabat est retiré, rendant la pro lo invisible et empêchant toute trace de saleté.</p> <p>Fabriqué en PVC et en maille de fibre de verre.</p> <p>Utilisé sur le cadre de la fenêtre comme un raccord étanche sur le châssis en plâtre.</p> <p>Il est équipé d'un volet de protection adhésif amovible pour protéger le verre pendant le rasage.</p>	cf.	-