

BRIDE PERFORÉE DE SORTIE D'ÉCHAPPEMENT



INDEX

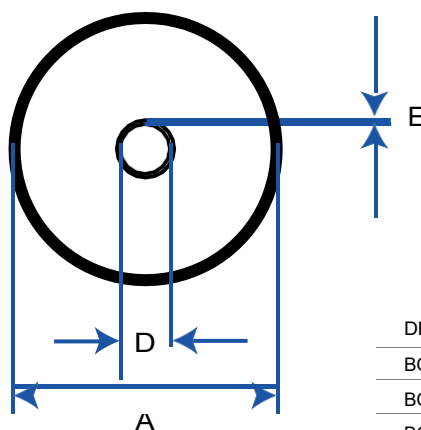
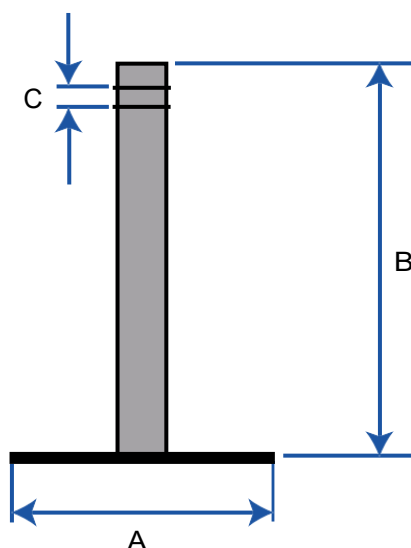
1. Données et documentation
2. Utilisez
3. Spécifications

1. DONNÉES ET DOCUMENTATION

Code	Description	Dimensions (mm)	Poids	Paquet / Palette
BOC01-1109F	Sortie d'échappement avec bride perforée	Ø 63	0,198 kg/pc.	25 pièces / 150 pièces
BOC01-1109SF	Sortie d'échappement avec bride perforée	Ø 75	0,190 kg/pc.	25 pièces / 150 pièces
BOC01-1110F	Sortie d'échappement avec bride perforée	Ø 80	0,192 kg/pc.	25 pièces / 150 pièces
BOC01-1110SF	Sortie d'échappement avec bride perforée	Ø 90	0,193 kg/pc.	25 pièces / 150 pièces
BOC01-1111F	Sortie d'échappement avec bride perforée	Ø 100	0,195 kg/pc.	20 pcs. / 120 pcs.
BOC01-1111SF	Sortie d'échappement avec bride perforée	Ø 110	0,362 kg/pc.	20 pcs. / 120 pcs.
BOC01-1112F	Sortie d'échappement avec bride perforée	Ø 120	0,215 kg/pc.	20 pcs. / 120 pcs.

MATÉRIEL

Fabriqué en TPE (élastomère thermoplastique).



DESCRIPTION	A	B	C	D*	E
BOC01-1109F	320	240	32	63	1,5
BOC01-1109SF	320	240	32	75	1,5
BOC01-1110F	320	240	32	80	1,5
BOC01-1110SF	320	240	32	90	1,5
BOC01-1111F	320	240	32	100	1,5
BOC01-1111SF	320	240	32	110	1,5
BOC01-1112F	320	240	32	120	1,5

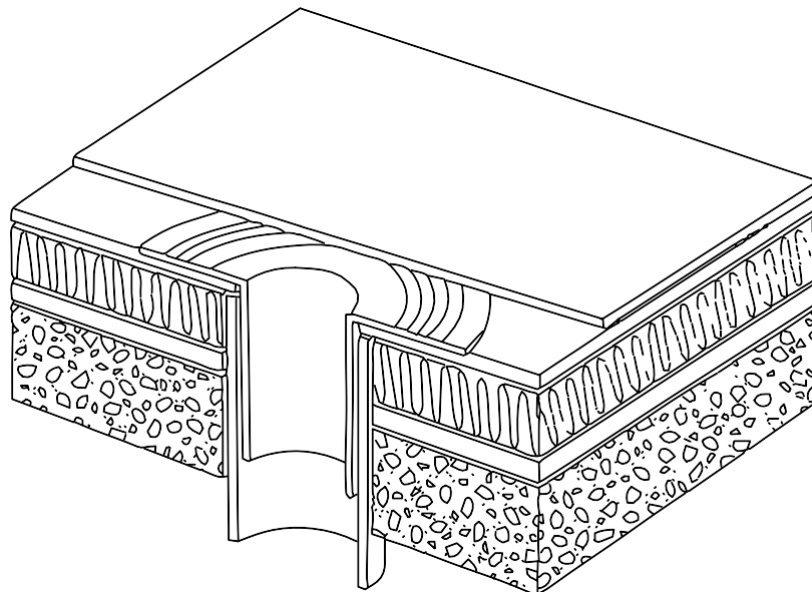
BRIDE PERFORÉE DE SORTIE D'ÉCHAPPEMENT

* pour les tuyaux de

BRIDE PERFORÉE DE SORTIE D'ÉCHAPPEMENT

2. UTILISER

Utilisé pour l'évacuation verticale des eaux de pluie dans les toits plats.



3. ÉLÉMENTS DE SPÉCIFICATION

Entrée	Description	Unité	Prix
Dak.O.BOC01.11xxF	Fourniture et installation d'un raccord de tuyau monolithique composé d'une bride perforée pour une meilleure connexion à la membrane d'étanchéité, d'un tuyau de 240 mm de long et de diamètres de 63 à 120 mm. Fabriqué en TPE (élastomère thermoplastique). Utilisé pour l'évacuation verticale des eaux de pluie dans les toits plats.		
Dak.O.BOC01.1109F	Dimensions Ø 63 mm.....	pc.	-
Dak.O.BOC01.1109SF	Dimensions Ø 75 mm.....	pc.	-
Dak.O.BOC01.1110F	Dimensions Ø 80 mm.....	pc.	-
Dak.O.BOC01.1110SF	Dimensions Ø 90 mm.....	pc.	-
Dak.O.BOC01.1111F	Dimensions Ø 100 mm.....	pc.	-
Dak.O.BOC01.1111SF	Dimensions Ø 110 mm.....	pc.	-
Dak.O.BOC01.1112F	Dimensions Ø 120 mm.....	pc.	-