

GOUTTIÈRE DAKUA+ AVEC GRILLE EN ACIER INOXYDABLE PAROI DUO



INDEX

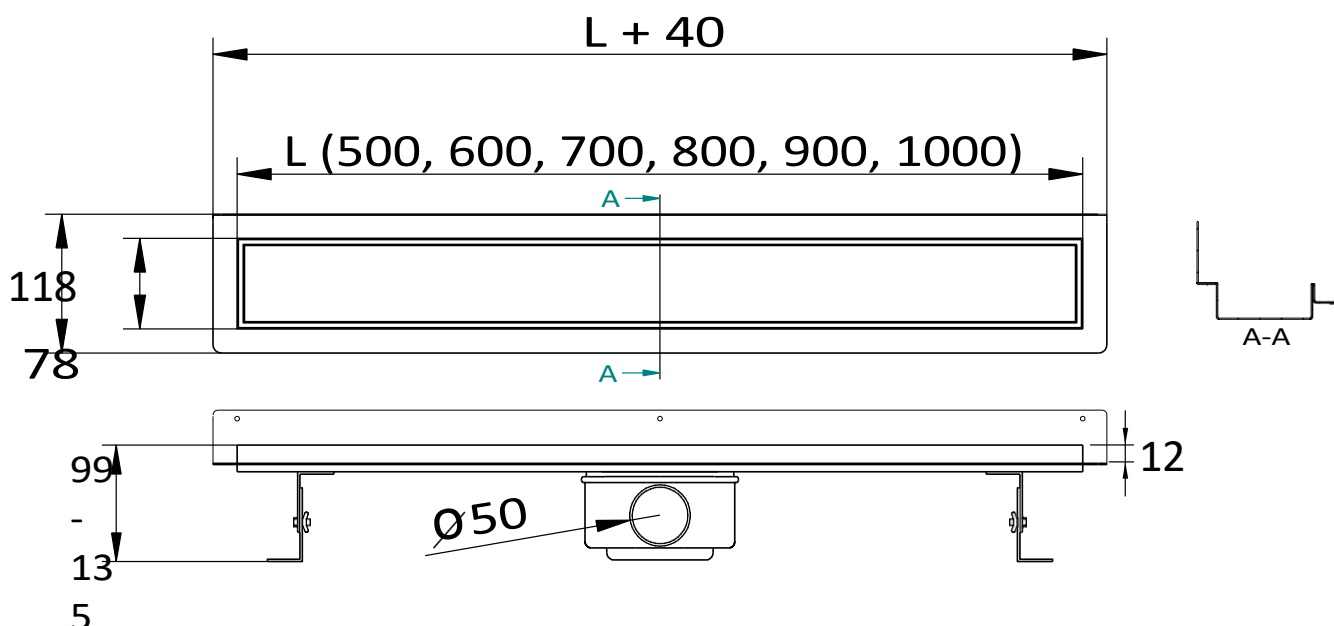
1. Données et documentation
2. Utilisez
3. Spécifications

1. DONNÉES ET DOCUMENTATION

Code	Description	Dimensions (mm)	Poids	Couleur	Paquet / Palette
POZ93-119500/D	Kit - Gouttière Dakua+ avec grille en acier inoxydable Duo Wall - 500	78 x 500	1,80 kg/pc.	Acier	1 pc. / 108 pcs.
POZ93-119600/D	Kit - Gouttière Dakua+ avec grille en acier inoxydable Duo Wall - 600	78 x 600	2,00 kg/pc.	Acier	1 pc. / 90 pcs.
POZ93-119700/D	Kit - Gouttière Dakua+ avec caillebotis en acier inoxydable Mur Duo - 700	78 x 700	2,30 kg/pc.	Acier	1 pc. / 81 pcs.
POZ93-119800/D	Kit - Gouttière Dakua+ avec grille en acier inoxydable Duo Wall - 800	78 x 800	2,60 kg/pc.	Acier	1 pc. / 54 pcs.
POZ93-119900/D	Kit - Gouttière Dakua+ avec grille en acier inoxydable Duo Wall - 900	78 x 900	2,90 kg/pc.	Acier	1 pc. / 55 pcs.
POZ93-1191000/D	Kit - Gouttière Dakua+ avec grille en acier inoxydable Duo Wall - 1000	78 x 1000	3,20 kg/pc.	Acier	1 pc. / 56 pcs.

MATÉRIEL

Corps du canal et grille entièrement réalisés en acier inoxydable AISI 304, bloc siphon avec joint et panier en ABS et couverture en polyester imperméable préformée.



GOUTTIÈRE DAKUA+ AVEC GRILLE EN ACIER INOXYDABLE PAROI DUO

2. UTILISER

Utilisé au sol, pour la collecte des eaux usées des douches et/ou des toilettes, il permet une uniformité esthétique, un positionnement facile au sol et le calcul de la pente en se plaçant contre le mur au point de rencontre du revêtement de sol et du mur.

3. ÉLÉMENTS DE SPÉCIFICATION

Entrée	Description	Unité	Prix
Dak.D.POZ93.119x00/D	<p>Fourniture et installation d'un caniveau de plain-pied au design moderne, essentiel et fonctionnel. L'acier inoxydable AISI 304 constitue le corps du canal d'une seule pièce, dont le bord périphérique est incliné à 90° sur un côté, de sorte qu'il peut être installé entre le revêtement de sol et le revêtement mural, sans évidements, sans soudure ni vis, ce qui garantit un nettoyage facile et des normes d'hygiène élevées.</p> <p>Le corps du canal, passivé par la connexion au système de mise à la terre, contient un siphon, un panier amovible et un joint amovible qui peut être tourné à 360°. Le débit d'évacuation de l'eau est élevé (40 l/min), même à faible hauteur.</p> <p>La grille est interchangeable et "double face", en acier brossé.</p> <p>Le kit est complet, prêt à être installé et comprend également une feuille de polyester imperméable préformée à insérer sur le bord périphérique du caniveau pour empêcher les infiltrations sous le plancher.</p> <p>Corps du canal et grille entièrement en acier inoxydable AISI 304, bloc siphon avec joint et panier en ABS, et couverture préformée en polyester imperméable.</p> <p>Au sol, pour la collecte des eaux usées des douches et/ou des toilettes, il permet une uniformité esthétique, un positionnement facile au sol et le calcul de la pente en se plaçant contre le mur au point de rencontre du revêtement de sol et du mur.</p>		
Dak.D.POZ93.119500/D	Grille Duo - 500 mm.....	pc.	-
Dak.D.POZ93.119600/D	Grille Duo - 600 mm.....	pc.	-
Dak.D.POZ93.119700/D	Duo Grill - 700 mm.....	pc.	-
Dak.D.POZ93.119800/D	Grille Duo - 800 mm.....	pc.	-
Dak.D.POZ93.119900/D	Grille Duo - 900 mm.....	pc.	-
Dak.D.POZ93.1191000/D	Grille Duo - 1.000 mm.....	pc.	-