

SUPPORT DE SOLIVE RÉGLABLE



INDEX

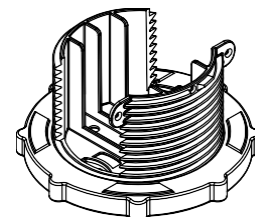
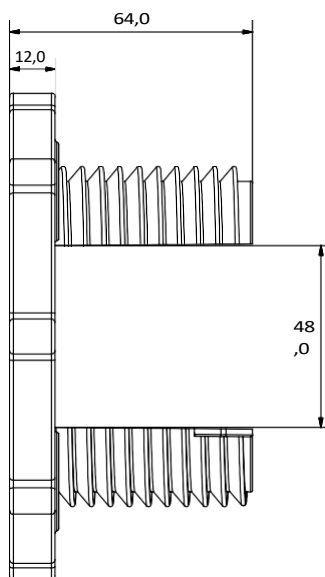
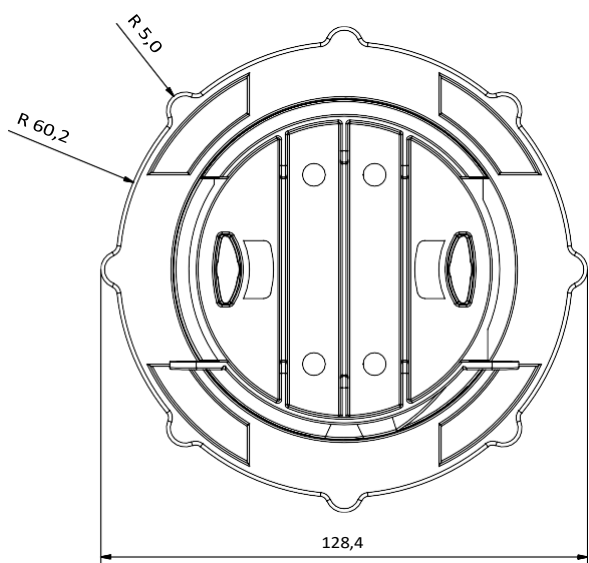
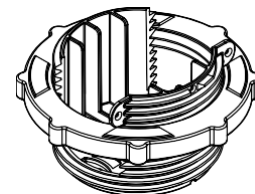
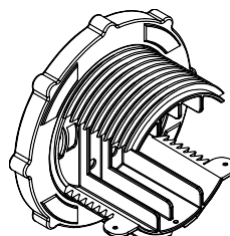
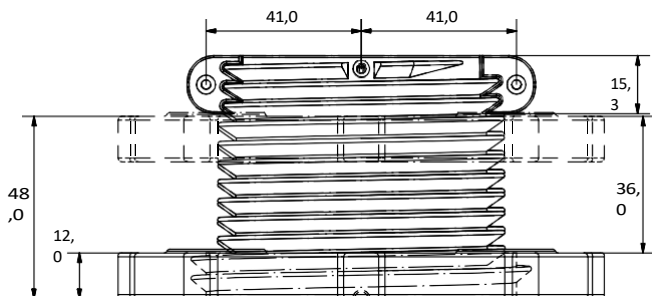
1. Données et documentation
2. Utilisez
3. Spécifications

1. DONNÉES ET DOCUMENTATION

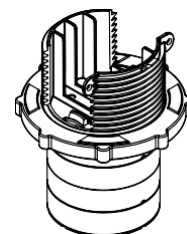
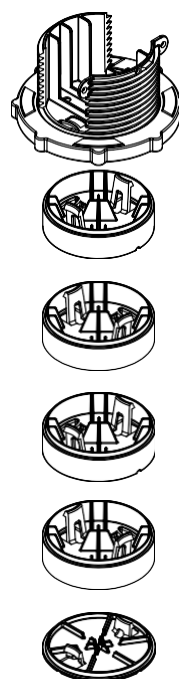
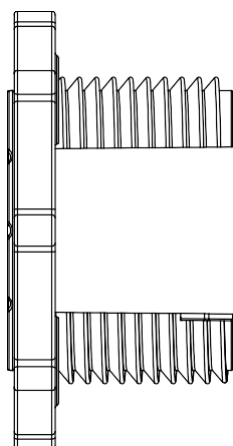
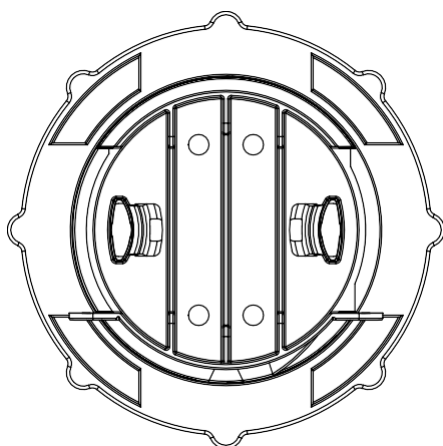
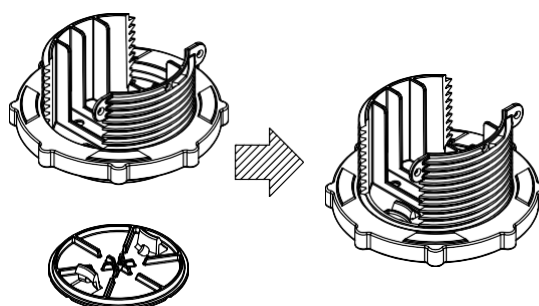
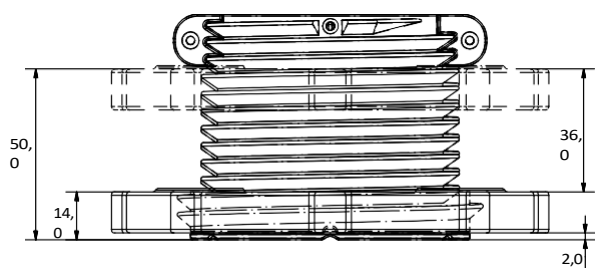
Code	Description	Dimensions (mm)	Poids	Paquet / Palette
TER09-1164	Support de solive réglable avec passe-fil en caoutchouc	de 14 à 50 ans	0,129 kg/pc.	30 pièces / 2 700 pièces.
TER09-1164/P20	Extension 20 mm	20	0,035 kg/pc.	- pcs. / - pcs.

MATÉRIEL

Fabriqué en PP (polypropylène).



SUPPORT DE SOLIVE RÉGLABLE



2. UTILISER

Utilisé pour être placé sur le sol comme base pour la pose des solives lors de l'installation de la sous-structure de la terrasse.

3. ÉLÉMENTS DE SPÉCIFICATION

Entrée	Description	Unité	Prix
Dak.O.TER09.1164	Fourniture et installation de supports pour une solution parfaite lorsque les terrasses nécessitent une hauteur minimale. Facile à installer et à régler. Dans le cas des poutres en bois, il permet d'éviter la pourriture. C'est une solution idéale pour les terrasses, les patios, les balcons et les espaces ouverts. Fabriqué en PP (polypropylène). Utilisé pour être placé sur le sol comme base pour la pose des solives lors de l'installation de la sous-structure de la terrasse.		
Dak.O.TER09.1164	Support de solive réglable avec caoutchouc.....	pc.	-
Dak.O.TER09.1164/P20	Extension 20 mm.....	pc.	-