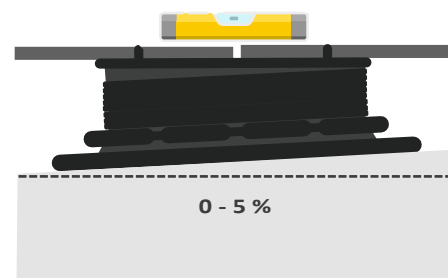


# ARKIMEDES - AUTONIVELANT



## INDEX

1. Données et documentation
2. Utilisez
3. Spécifications

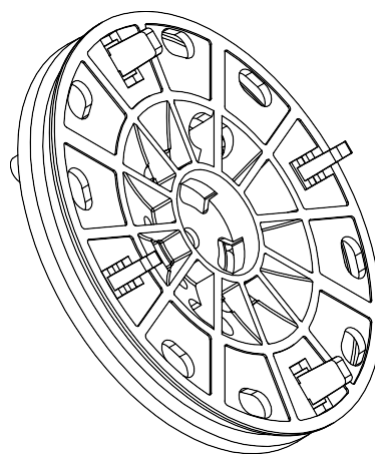
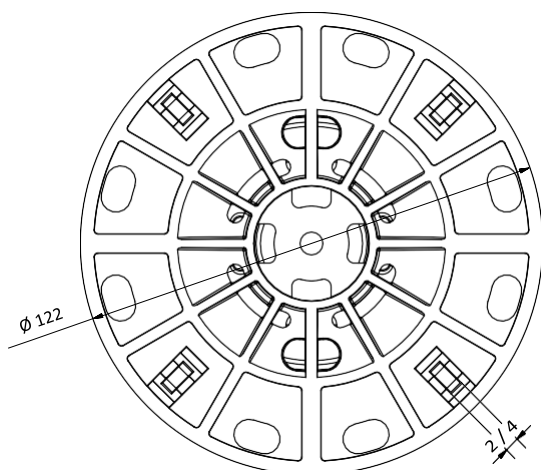
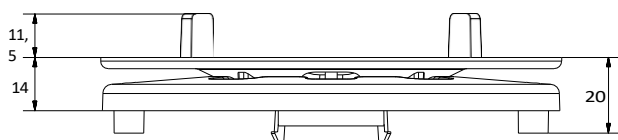
## 1. DONNÉES ET DOCUMENTATION

Code	Description	Dimensions (mm)	Poids	Paquet / Palette
TER09-1142TB1	Tête autonivelante ARKIMEDE - Tête Magatelli	Ø 120 mm	- kg/pc.	- pcs. / - pcs.
TER09-1142TB2	ARKIMEDE Tête autonivelante à 4 ailettes pour joints de 2 mm	Ø 120 mm	- kg/pc.	- pcs. / - pcs.
TER09-1142TB4	ARKIMEDE Tête autonivelante à 4 ailettes pour joints de 4 mm	Ø 120 mm	- kg/pc.	- pcs. / - pcs.

### MATÉRIEL

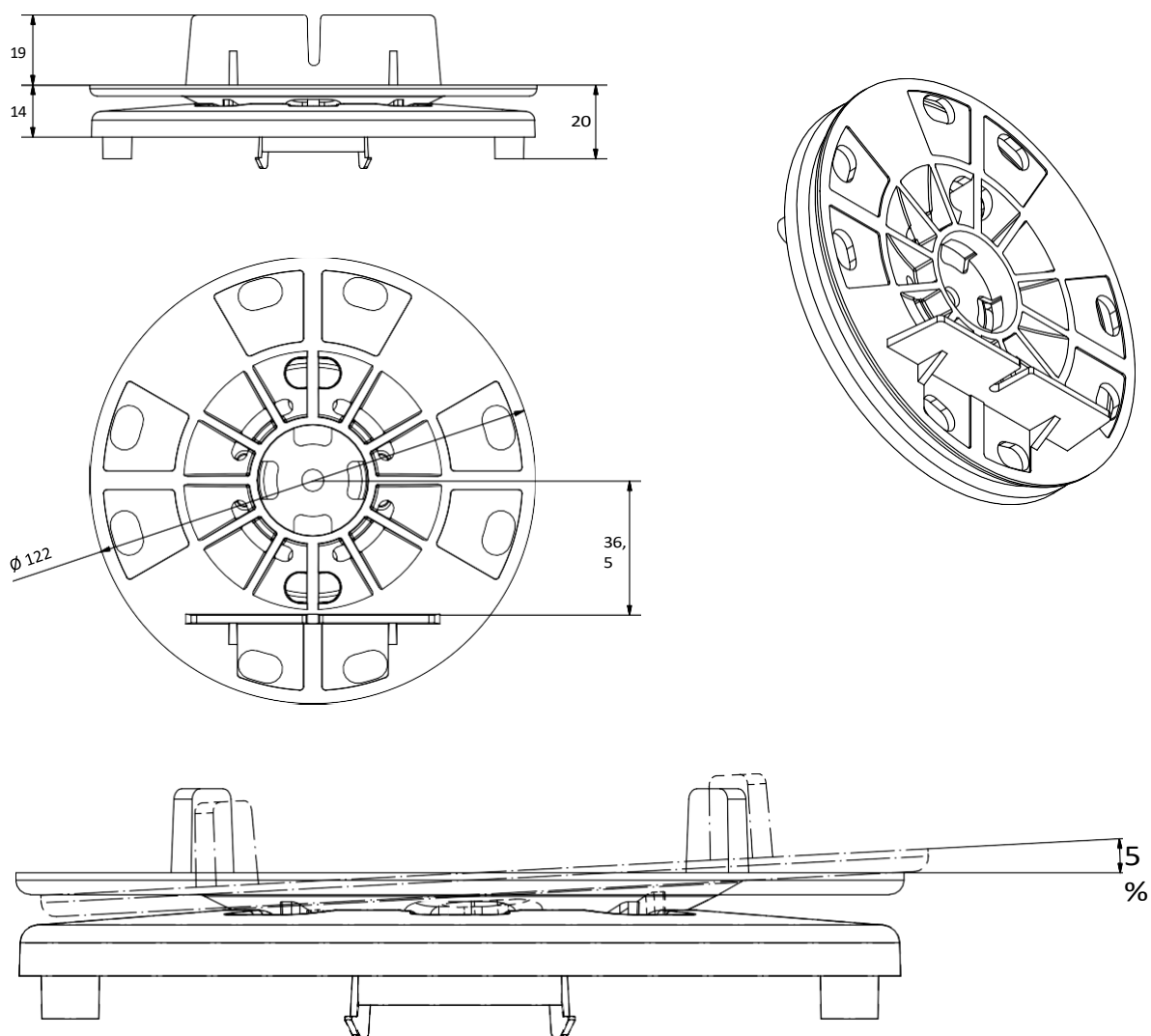
Fabriqué en PP (polypropylène).

TER09-1142TB2 / 1142TB4



# ARKIMEDES - AUTONIVELANT

TER09-1142TB1



## 2. UTILISER

Permet de niveler des pentes de 0 à 5 %. Utilisé dans les espaces extérieurs, les terrasses, les sols partagés. Température de travail : - 40 °C à + 80 °C.

## 3. ÉLÉMENTS DE SPÉCIFICATION

Entrée	Description	Unité	Prix
Dak.D. TER09-1142TBx	Fourniture et pose d'ARKIMEDE avec tête autonivelante, accessoire pour supports Arkimede. Se connecte à la tête du stand Arkimede. Accessoire qui peut être combiné avec l'Arkimede Nano et l'Arkimede 35 - 60 avec tête à tuiles. Le retrait des 4 ailettes d'écartement permet de le monter sur la tête de support. Permet de niveler des pentes de 0 à 5 %. Fabriqué en PP (polypropylène). Utilisé dans les espaces extérieurs, les terrasses, les sols partagés.		
Dak.D. TER09-1142TB1	Tête x Magatelli.....	pc.	-
Dak.D. TER09-1142TB2	Tête 4 ailettes pour joints de 2 mm.....	pc.	-
Dak.D. TER09-1142TB4	Tête 4 ailettes pour joints de 4 mm.....	pc.	-