

BOCCHETTONE SCARICO



INDICE

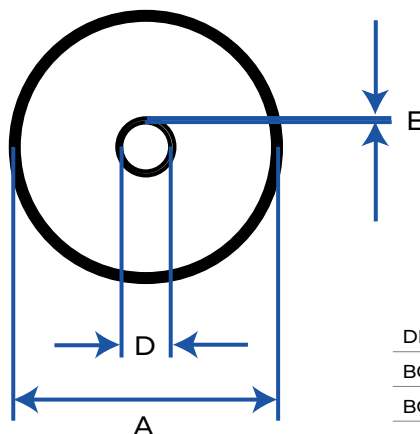
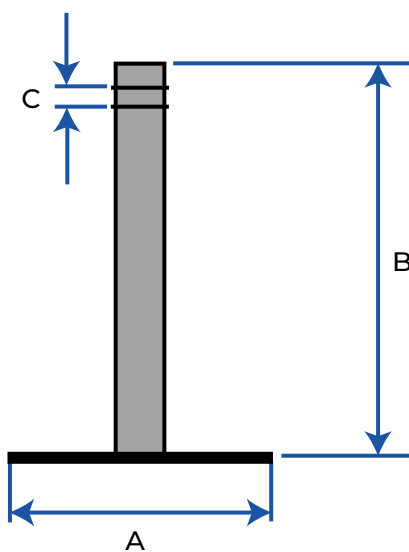
1. Dati e documentazione
2. Utilizzo
3. Voci di capitolato

1. DATI E DOCUMENTAZIONE

Codice	Descrizione	Misure (mm)	Peso	Pkg. / Pallet
BOC01-1109	Bocchettone di Scarico	∅ 63	0,198 kg/pz.	25 pz. / 150 pz.
BOC01-1109S	Bocchettone di Scarico	∅ 75	0,190 kg/pz.	25 pz. / 150 pz.
BOC01-1110	Bocchettone di Scarico	∅ 80	0,192 kg/pz.	25 pz. / 150 pz.
BOC01-1110S	Bocchettone di Scarico	∅ 90	0,193 kg/pz.	25 pz. / 150 pz.
BOC01-1111	Bocchettone di Scarico	∅ 100	0,195 kg/pz.	20 pz. / 120 pz.
BOC01-1111S	Bocchettone di Scarico	∅ 110	0,362 kg/pz.	20 pz. / 120 pz.
BOC01-1112	Bocchettone di Scarico	∅ 120	0,215 kg/pz.	20 pz. / 120 pz.

MATERIALE

Realizzato in TPE (elastomero termoplastico).



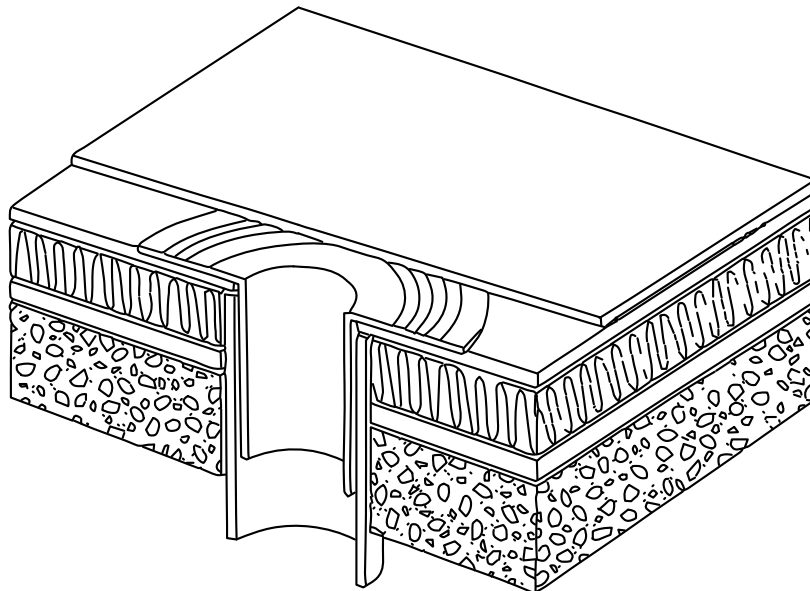
DESCRIZIONE	A	B	C	D*	E
BOC01-1109	320	240	32	63	1,5
BOC01-1109S	320	240	32	75	1,5
BOC01-1110	320	240	32	80	1,5
BOC01-1110S	320	240	32	90	1,5
BOC01-1111	320	240	32	100	1,5
BOC01-1111S	320	240	32	110	1,5
BOC01-1112	320	240	32	120	1,5

* per tubi da

BOCCHETTONE SCARICO

2. UTILIZZO

Utilizzato per l'evacuazione verticale delle acque meteoriche nelle coperture piane.



3. VOCI DI CAPITOLATO

Voce	Descrizione	Unità	Prezzo
Dak.O.BOC01.11xx	Fornitura e posa in opera di bocchettone monolitico costituito da una flangia per migliorarne l'attacco alla guaina d'impermeabilizzazione, un tubo di lunghezza 240 mm e diametri da 63 a 120 mm. Realizzato in TPE (elastomero termoplastico). Utilizzato per l'evacuazione verticale delle acque meteoriche nelle coperture piane.		
Dak.O.BOC01.1109	Dimensioni Ø 63 mm.....	pz.	-
Dak.O.BOC01.1109S	Dimensioni Ø 75 mm.....	pz.	-
Dak.O.BOC01.1110	Dimensioni Ø 80 mm.....	pz.	-
Dak.O.BOC01.1110S	Dimensioni Ø 90 mm.....	pz.	-
Dak.O.BOC01.1111	Dimensioni Ø 100 mm.....	pz.	-
Dak.O.BOC01.1111S	Dimensioni Ø 110 mm.....	pz.	-
Dak.O.BOC01.1112	Dimensioni Ø 120 mm.....	pz.	-