

POZZETTO SMART



INDICE

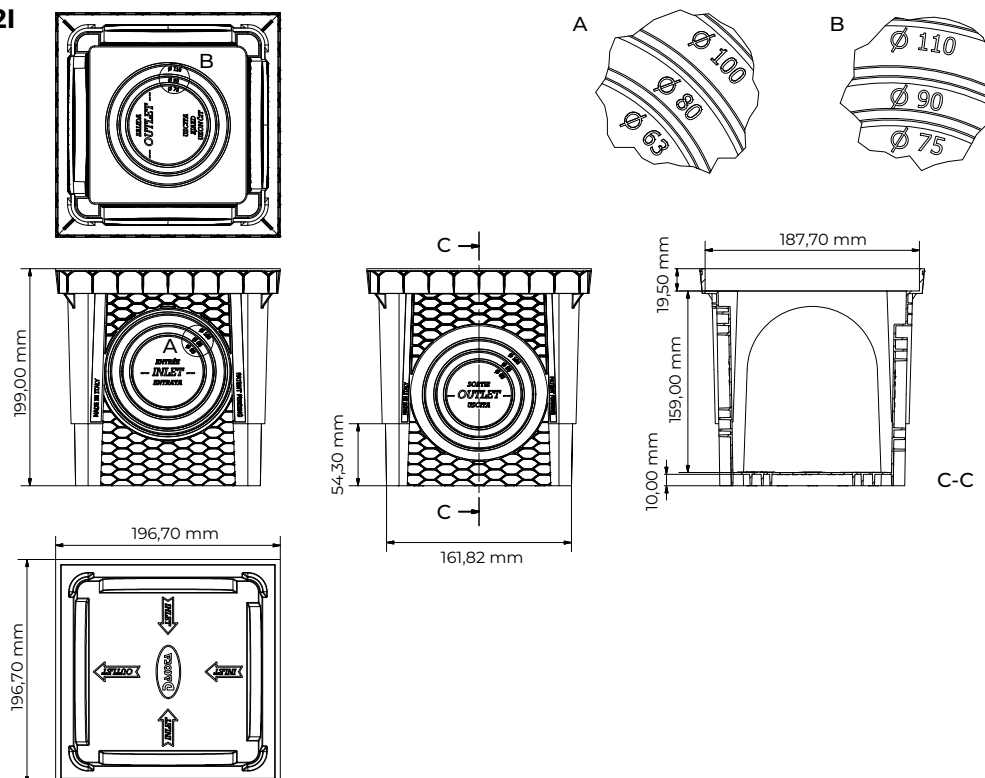
1. Dati e documentazione
2. Utilizzo
3. Voci di capitolato

1. DATI E DOCUMENTAZIONE

| Codice | Descrizione | Misure (mm) | Peso | Colore | Pkg. / Pallet |
|--------------|-----------------------|-------------|--------------|--------|-----------------|
| POZ01-1372I | Pozzetto Smart | 200 x 200 | 0,390 kg/pz. | Grigio | 1 pz. / 288 pz. |
| POZ01-1372IS | Pozzetto Smart Export | 200 x 200 | 0,390 kg/pz. | Grigio | 1 pz. / 288 pz. |
| POZ01-1373I | Pozzetto Smart | 300 x 300 | 1,100 kg/pz. | Grigio | 1 pz. / 112 pz. |
| POZ01-1373IS | Pozzetto Smart Export | 300 x 300 | 1,100 kg/pz. | Grigio | 1 pz. / 112 pz. |
| POZ01-1374I | Pozzetto Smart | 400 x 400 | 2,400 kg/pz. | Grigio | 1 pz. / 45 pz. |
| POZ01-1374IS | Pozzetto Smart Export | 400 x 400 | 2,400 kg/pz. | Grigio | 1 pz. / 45 pz. |
| POZ01-1371I | Pozzetto Smart | 550 x 550 | 6,040 kg/pz. | Grigio | 1 pz. / 24 pz. |

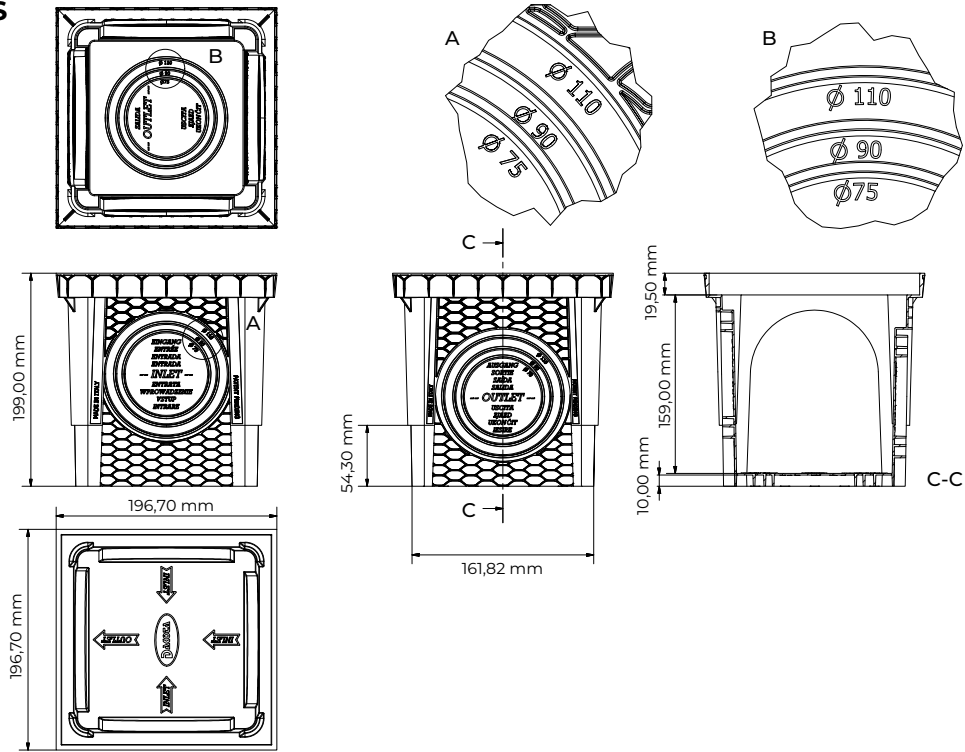
MATERIALE Realizzata in PP (polipropilene).

POZ01-1372I

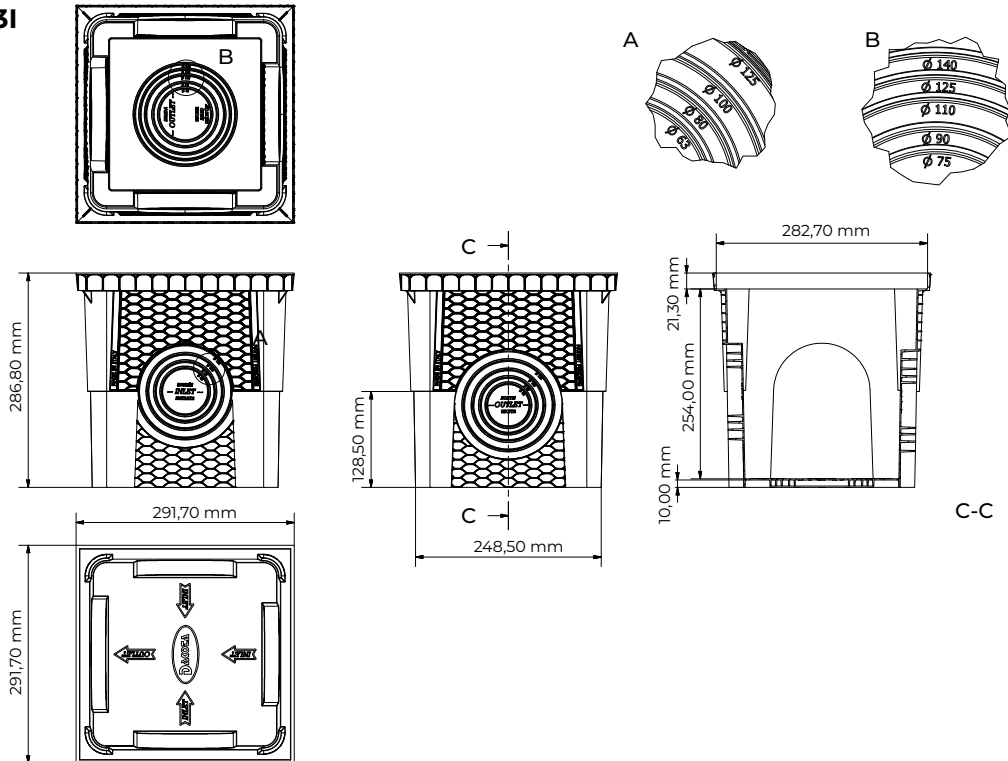


POZZETTO SMART

POZ01-1372IS

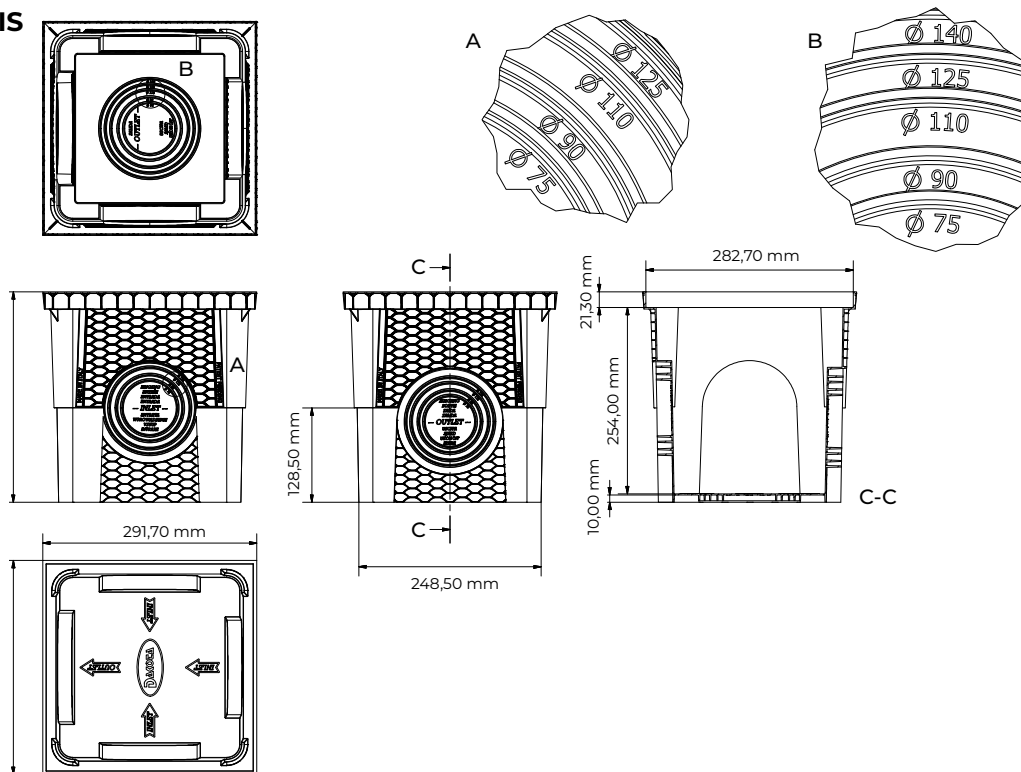


POZ01-1373I

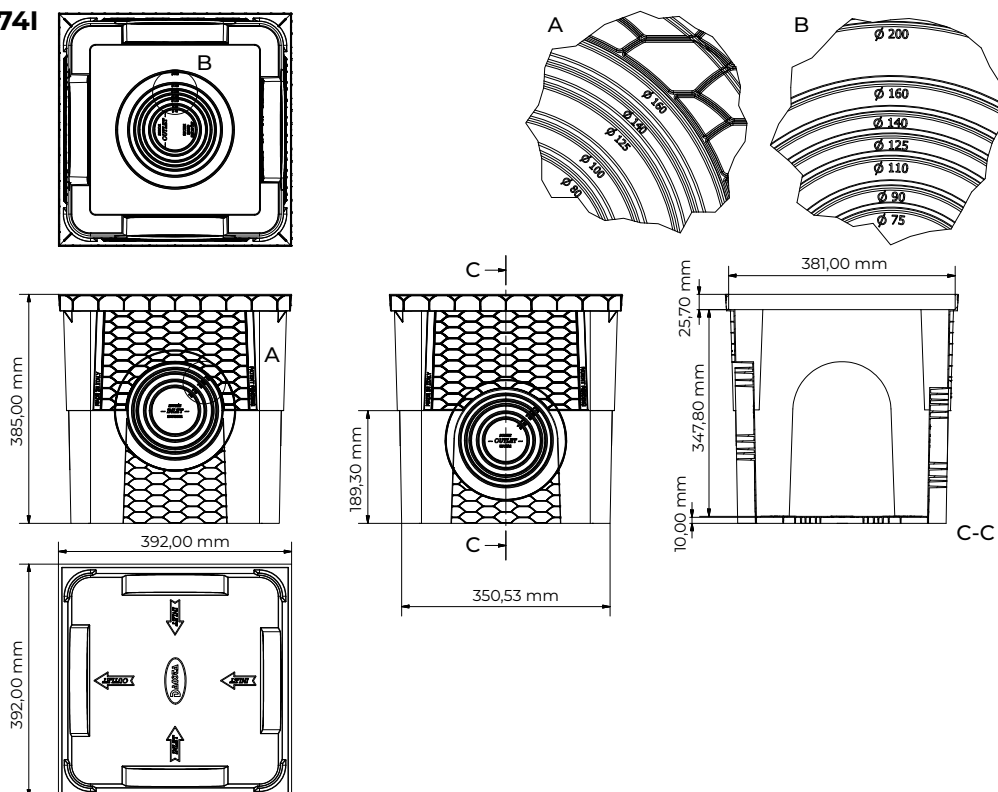


POZZETTO SMART

POZ01-1373IS

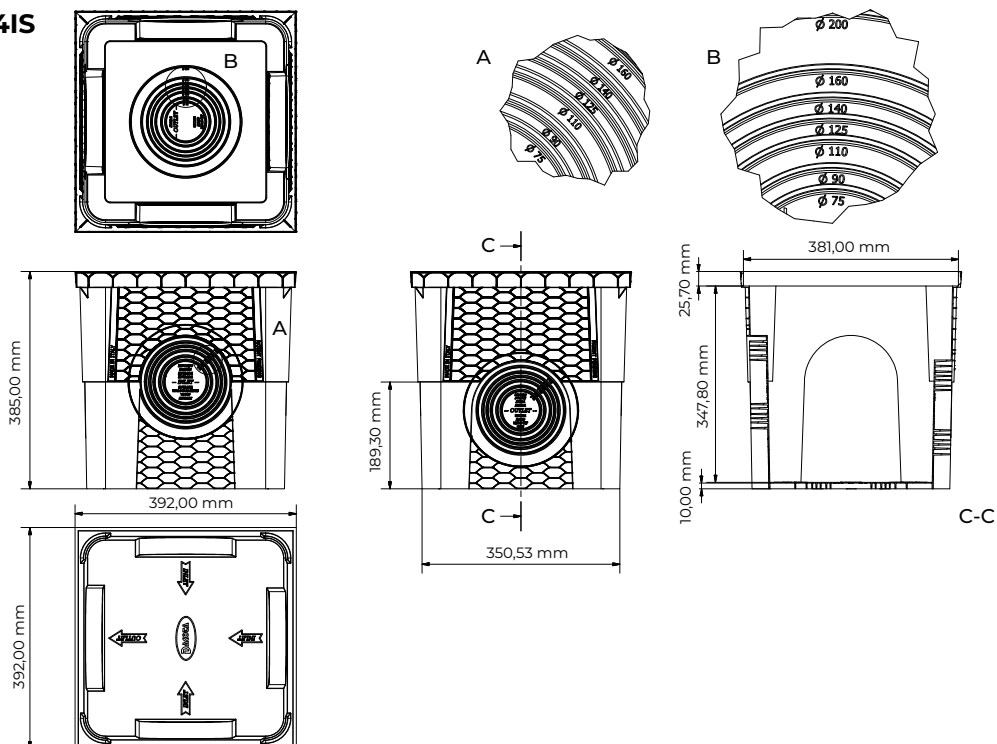


POZ01-1374I

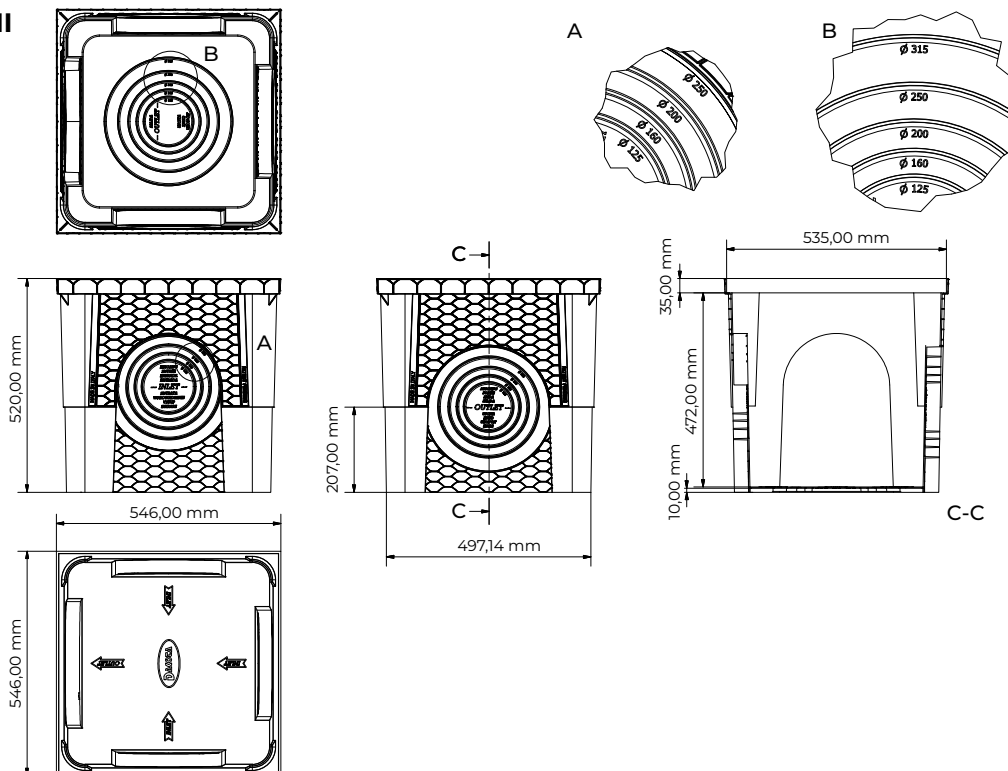


POZZETTO SMART

POZ01-1374IS



POZ01-1371I



POZZETTO SMART

2. UTILIZZO

Utilizzato come valida alternativa ai tradizionali pozzetti in cemento e specificatamente per l'alloggiamento di terminazioni cavi elettrici.

3. VOCI DI CAPITOLATO

| Voce | Descrizione | U.M. | Prezzo |
|---------------------------|---|------|--------|
| Dak.D.POZ01.137xI | Fornitura e posa in opera di drenaggio tipo pozzetto con dimensioni varie dal 200 x 200 fino al 550 x 550 mm di colore grigio chiaro. Caratterizzato da: · peso leggero e facilmente trasportabile; · elevata resistenza grazie ai rinforzi laterali stondati che escludono rotture negli angoli; · praticità degli anelli di attacco laterali, non a sbalzo, che permettono di forare il pozzetto nel diametro richiesto del tubo di allaccio; · ingombro dimezzato, grazie all'alta impilabilità; Abbinabile alla gamma di chiusini e griglie a catalogo. Realizzato in PP (polipropilene). Utilizzato come valida alternativa ai tradizionali pozzetti in cemento e specificatamente per l'alloggiamento di terminazioni cavi elettrici. | | |
| Dak.D.POZ01.1372I | Dimensioni 200 x 200 mm..... | pz. | - |
| Dak.D.POZ01.1372IS | Dimensioni 200 x 200 mm..... | pz. | - |
| Dak.D.POZ01.1373I | Dimensioni 300 x 300 mm..... | pz. | - |
| Dak.D.POZ01.1373IS | Dimensioni 300 x 300 mm..... | pz. | - |
| Dak.D.POZ01.1374I | Dimensioni 400 x 400 mm..... | pz. | - |
| Dak.D.POZ01.1374IS | Dimensioni 400 x 400 mm..... | pz. | - |
| Dak.D.POZ01.137I | Dimensioni 550 x 550 mm..... | pz. | - |