

# POZZETTO PLUS VERDE



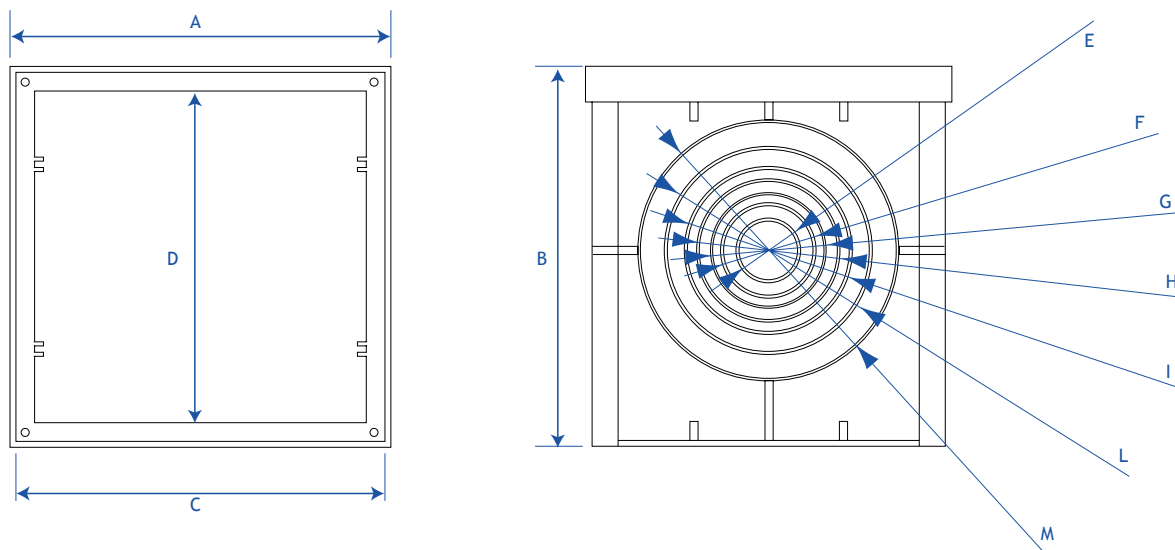
## INDICE

1. Dati e documentazione
2. Utilizzo
3. Voci di capitolato

## 1. DATI E DOCUMENTAZIONE

Codice	Descrizione	Misure (mm)	Peso	Colore	Pkg. / Pallet
POZ01-1372V	Pozzetto Plus Verde	200 x 200	0,700 kg/pz.	Verde	1 pz. / 150 pz.
POZ01-1372BV	Pozzetto Plus Verde	250 x 250	1,200 kg/pz.	Verde	1 pz. / 160 pz.
POZ01-1373V	Pozzetto Plus Verde	300 x 300	1,630 kg/pz.	Verde	1 pz. / 48 pz.
POZ01-1374V	Pozzetto Plus Verde	400 x 400	3,000 kg/pz.	Verde	1 pz. / 27 pz.

**MATERIALE** Realizzata in PP (polipropilene).



	A	B	C	D	E	F	G	H	I	L	M	N	PESO KG
POZ01-1372V	193	200	188	162				63	80	100	125		0,700
POZ01-1372BV	243	249	248	236				63	80	100	125		1,060
POZ01-1373V	292	296	286	252			63	80	100	125	140		1,630
POZ01-1374V	395	398	387	354	63	80	100	125	140	160	200		3,000

# POZZETTO PLUS VERDE

## 2. UTILIZZO

Utilizzato come valida alternativa ai tradizionali pozzetti in cemento.

## 3. VOCI DI CAPITOLATO

Voce	Descrizione	U.M.	Prezzo
<b>Dak.D.POZ01.137x</b>	Fornitura e posa in opera di drenaggio tipo pozzetto di forma cubica con dimensioni varie dal 200 x 200 fino al 700 x 700 mm di colore verde. Caratterizzato da: · peso leggero che permette un facile trasporto, posizionamento e messa in opera anche da parte di una sola persona; · elevata resistenza grazie ai rinforzi laterali e alle nervature di cui è provvisto; · praticità degli attacchi laterali che permettono di forare il pozzetto nel diametro richiesto del tubo di allaccio; Compatibile con relativo chiusino in PP. Realizzato in PP (polipropilene). Utilizzato come valida alternativa ai tradizionali pozzetti in cemento.		
<b>Dak.D.POZ01.1372V</b>	Dimensioni 200 x 200 mm.....	pz.	-
<b>Dak.D.POZ01.1372BV</b>	Dimensioni 250 x 250 mm.....	pz.	-
<b>Dak.D.POZ01.1373V</b>	Dimensioni 300 x 300 mm.....	pz.	-
<b>Dak.D.POZ01.1374V</b>	Dimensioni 400 x 400 mm.....	pz.	-