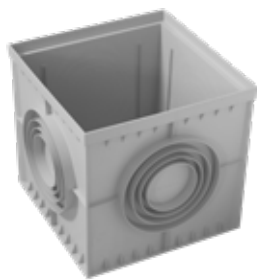


POZZETTO PLUS E SEVENTY



INDICE

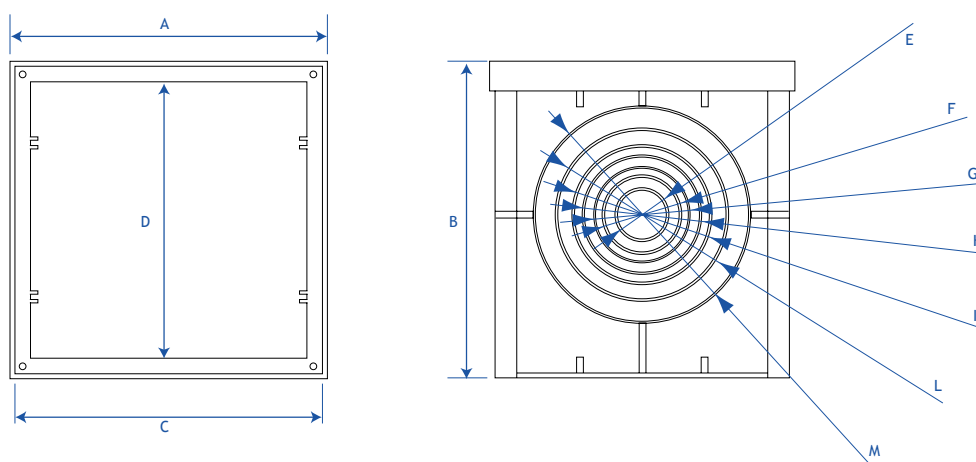
1. Dati e documentazione
2. Utilizzo
3. Voci di capitolato

1. DATI E DOCUMENTAZIONE

Codice	Descrizione	Misure (mm)	Peso	Colore	Pkg. / Pallet
POZ01-1372	Pozzetto Plus	200 x 200	0,700 kg/pz.	Grigio	1 pz. / 150 pz.
POZ01-1372S	Pozzetto Plus Export	200 x 200	1,103 kg/pz.	Grigio	1 pz. / 240 pz.
POZ01-1372B	Pozzetto Plus	250 x 250	1,200 kg/pz.	Grigio	1 pz. / 160 pz.
POZ01-1373	Pozzetto Plus	300 x 300	1,630 kg/pz.	Grigio	1 pz. / 48 pz.
POZ01-1373S	Pozzetto Plus Export	300 x 300	2,180 kg/pz.	Grigio	1 pz. / 96 pz.
POZ01-1374	Pozzetto Plus	400 x 400	3,000 kg/pz.	Grigio	1 pz. / 27 pz.
POZ01-1374S	Pozzetto Plus Export	400 x 400	4,050 kg/pz.	Grigio	1 pz. / 36 pz.
POZ01-1371	Pozzetto Plus	550 x 550	8,300 kg/pz.	Grigio	1 pz. / 20 pz.
POZ01-1370	Pozzetto Seventy	700 x 700	16,200 kg/pz.	Grigio	1 pz. / 8 pz.

MATERIALE

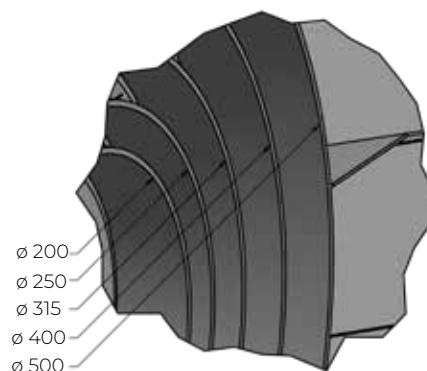
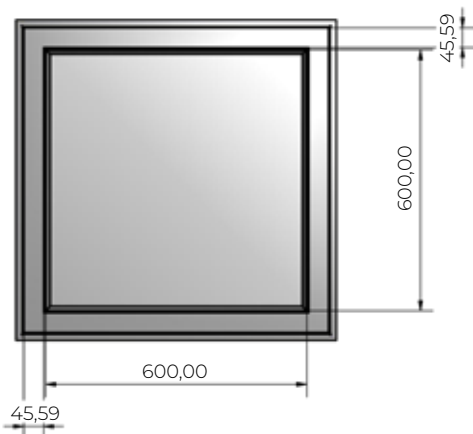
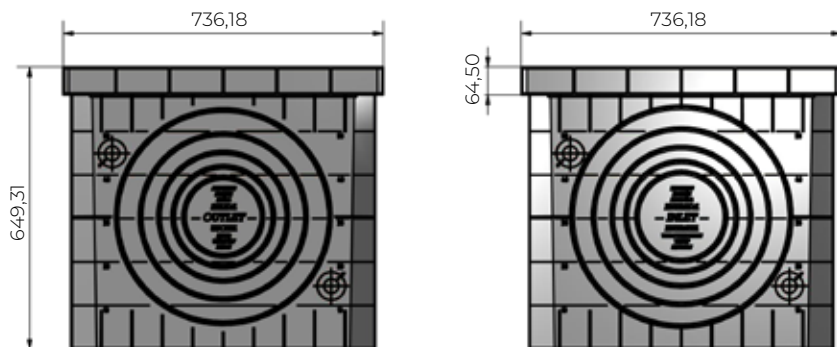
Realizzata in PP (polipropilene).



	A	B	C	D	E	F	G	H	I	L	M	N	PESO KG
POZ01-1372	193	200	188	162				63	80	100	125		0,700
POZ01-1372S	193	200	188	162			50	70	90	110	125		1,103
POZ01-1372B	243	249	248	236				63	80	100	125		1,060
POZ01-1373	292	296	286	252				63	80	100	125	140	1,630
POZ01-1373S	292	296	286	252				75	90	110	125	140	2,180
POZ01-1374	395	398	387	354	63	80	100	125	140	160	200		3,000
POZ01-1374S	395	398	387	354	75	90	110	125	140	160	200	250	4,245
POZ01-1371	542	521	532	499					160	200	250	315	8,300

POZZETTO PLUS E SEVENTY

POZ01-1370



2. UTILIZZO

Utilizzato come valida alternativa ai tradizionali pozzetti in cemento.

3. VOCI DI CAPITOLATO

Voce	Descrizione	U.M.	Prezzo
Dak.D.POZ01.137x	Fornitura e posa in opera di drenaggio tipo pozzetto di forma cubica con dimensioni varie dal 200 x 200 fino al 700 x 700 mm di colore grigio. Caratterizzato da: · peso leggero che permette un facile trasporto, posizionamento e messa in opera anche da parte di una sola persona; · elevata resistenza grazie ai rinforzi laterali e alle nervature di cui è provvisto; · praticità degli attacchi laterali che permettono di forare il pozzetto nel diametro richiesto del tubo di allaccio; Compatibile con relativo chiusino in PP. Realizzato in PP (polipropilene). Utilizzato come valida alternativa ai tradizionali pozzetti in cemento.		
Dak.D.POZ01.1372	Dimensioni 200 x 200 mm.....	pz.	-
Dak.D.POZ01.1372S	Dimensioni 200 x 200 mm.....	pz.	-
Dak.D.POZ01.1372B	Dimensioni 250 x 250 mm.....	pz.	-
Dak.D.POZ01.1373	Dimensioni 300 x 300 mm.....	pz.	-
Dak.D.POZ01.1373S	Dimensioni 300 x 300 mm.....	pz.	-
Dak.D.POZ01.1374	Dimensioni 400 x 400 mm.....	pz.	-
Dak.D.POZ01.1374S	Dimensioni 400 x 400 mm.....	pz.	-
Dak.D.POZ01.1371	Dimensioni 550 x 550 mm.....	pz.	-
Dak.D.POZ01.1370	Dimensioni 700 x 700 mm.....	pz.	-