

# COPERCHIO PLUVIALE



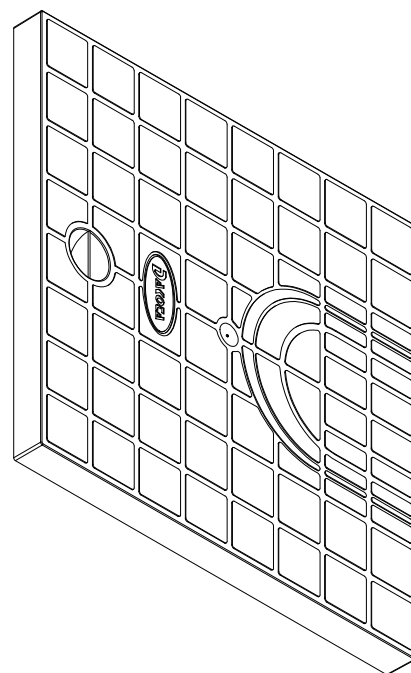
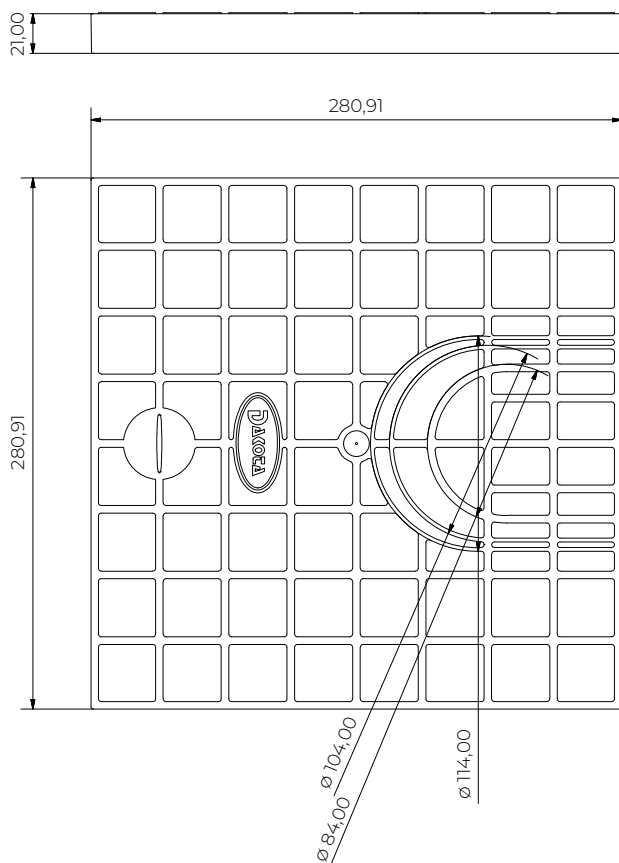
## INDICE

1. Dati e documentazione
2. Utilizzo
3. Voce di capitolato

## 1. DATI E DOCUMENTAZIONE

Codice	Descrizione	Misure (mm)	Peso	Colore	Pkg. / Pallet
POZ02-1358PL	Coperchio Pluviale	300 x 300	1,480 kg/pz.	Grigio	1 pz. / 360 pz.

**MATERIALE** Realizzata in PP (polipropilene).



# COPERCHIO PLUVIALE

## 2. UTILIZZO

Utilizzato a coronamento del pozzetto in modo da consentirne l'ispezionabilità, all'occorrenza, consente l'innesto del discendente di gronda e la raccolta e il deflusso delle acque piovane dal tetto.

## 3. VOCE DI CAPITOLATO

Voce	Descrizione	U.M.	Prezzo
<b>Dak.D.POZ02.1358PL</b>	Fornitura e posa in opera di coperchio a coronamento del pozzetto con al centro una griglia sifonata pre-stampata che permette la raccolta e il deflusso dell'acqua evitando la fuoriuscita di cattivi odori. Disponibile nelle dimensioni dal 300 x 300, fino al 550 x 550 mm. Realizzato in PP (polipropilene). Utilizzato per garantire l'ispezionabilità del pozzetto. Dimensioni 300 x 300 mm.....	pz.	-