

PROFILO A "T" ALLUMINIO ARGENTO da h 14,0 a h 25,0 mm.



INDICE

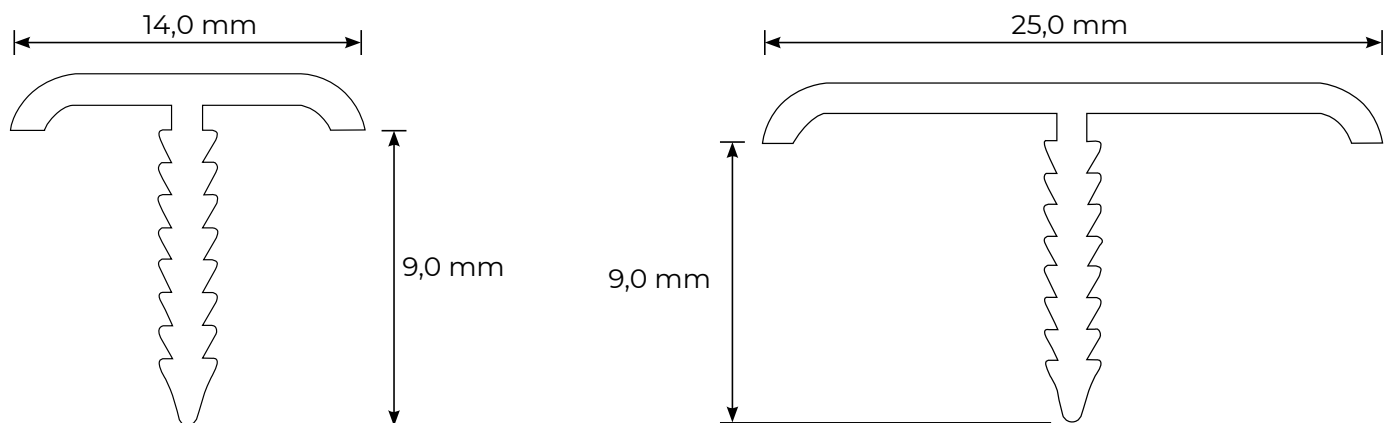
1. Dati e documentazione
2. Utilizzo
3. Voci di capitolato

1. DATI E DOCUMENTAZIONE

Codice	Descrizione	Misure (mm)	Peso	Colore	Pkg. / Pallet
PRO10-1960	Profilo a "T" Alluminio Argento	d 14,0 x h 9,0 x 2.700	0,197 kg/m	Alluminio	54 m / - cf.
PRO10-1961	Profilo a "T" Alluminio Argento	d 25,0 x h 9,0 x 2.700	0,197 kg/m	Alluminio	54 m / - cf.

MATERIALE

Realizzato in alluminio.



2. UTILIZZO

Utilizzato come finitura e chiusura della pavimentazione piastrellata, al raccordo di differenti colorazioni di piastrelle e/o di materiali (es. ceramica e parquet).

3. VOCI DI CAPITOLATO

Voce	Descrizione	Unità	Prezzo
Dak.I.PRO20.202xL	Fornitura e posa in opera di Profilo a "T" di definizione nel rivestimento in piastrelle. Disponibile nelle dimensioni in larghezza 14 e 25 mm. Ogni singolo profilo termoretrato è confezionato in tubotti in PVC. Il barcode è indicato sia sul profilo che sul tubotto (sul corpo e sul tappo). Realizzato in alluminio. Utilizzato come finitura e chiusura della pavimentazione piastrellata, al raccordo di differenti colorazioni di piastrelle e/o di materiali (es. ceramica e parquet).		
Dak.I.PRO20.2025L	d 14,0 x h 9,0 x 2.700 mm.....	m	-
Dak.I.PRO20.2026L	d 25,0 x h 9,0 x 2.700 mm.....	m	-