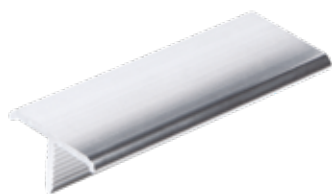


PROFILO A "T" ALLUMINIO LUCIDO da h 11,0 a h 20,0 mm.



INDICE

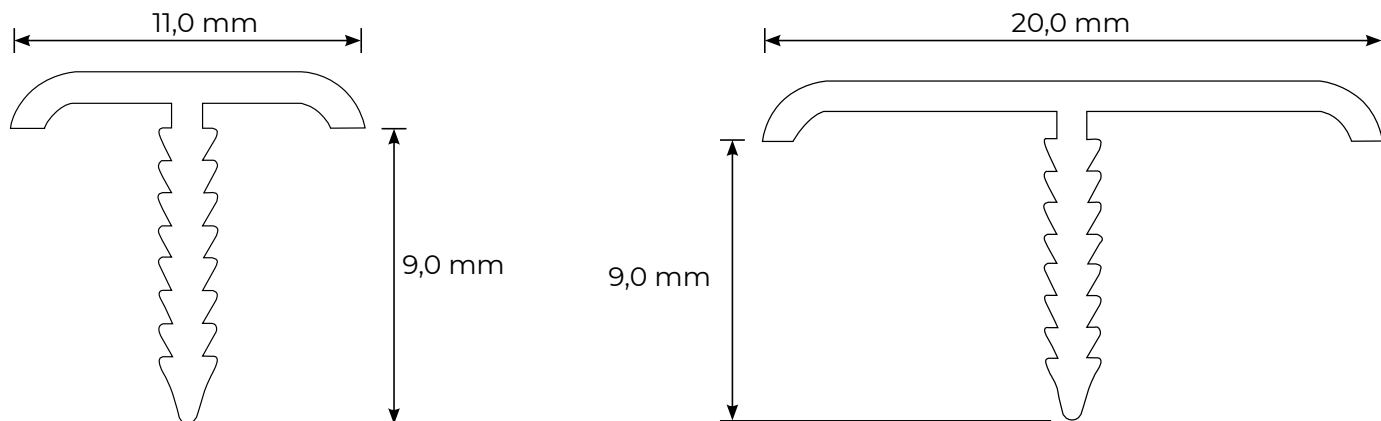
1. Dati e documentazione
2. Utilizzo
3. Voci di capitolato

1. DATI E DOCUMENTAZIONE

Codice	Descrizione	Misure (mm)	Peso	Colore	Pkg. / Pallet
PRO20-2025L	Profilo a "T" Alluminio Lucido	d 11,0 x h 9,0 x 2.500	0,065 kg/m	Alluminio	50 m / 75 cf.
PRO20-2026L	Profilo a "T" Alluminio Lucido	d 20,0 x h 9,0 x 2.500	0,091 kg/m	Alluminio	50 m / 75 cf.

MATERIALE

Realizzato in alluminio satinato.



2. UTILIZZO

Utilizzato come finitura e chiusura della pavimentazione piastrellata, al raccordo di differenti colorazioni di piastrelle e/o di materiali (es. ceramica e parquet).

3. VOCI DI CAPITOLATO

Voce	Descrizione	Unità	Prezzo
Dak.I.PRO20.202xL	Fornitura e posa in opera di Profilo a "T" di definizione nel rivestimento in piastrelle. Disponibile nelle dimensioni in larghezza 11 e 20 mm. Ogni singolo profilo termoretrato è confezionato in tubotti in PVC. Il barcode è indicato sia sul profilo che sul tubotto (sul corpo e sul tappo). Realizzato in alluminio lucido. Utilizzato come finitura e chiusura della pavimentazione piastrellata, al raccordo di differenti colorazioni di piastrelle e/o di materiali (es. ceramica e parquet).		
Dak.I.PRO20.2025L	d 11,0 x h 9,0 x 2.500 mm.....	m	-
Dak.I.PRO20.2026L	d 20,0 x h 9,0 x 2.500 mm.....	m	-