

PROFILO ALLUMINIO PARAGRADINO ARROTONDATO



INDICE

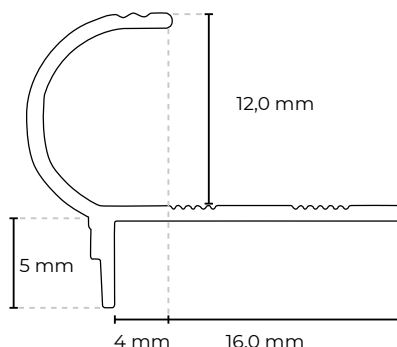
1. Dati e documentazione
2. Utilizzo
3. Voci di capitolato

1. DATI E DOCUMENTAZIONE

Codice	Descrizione	Misure (mm)	Peso	Colore	Pkg. / Pallet
PRO20-2030L	Profilo Alluminio Paragradino Lucido	h 12,0 x 2.500	0,122 kg/m	Inox	50 m / 75 cf.
PRO20-2030S	Profilo Alluminio Paragradino Satinato	h 12,0 x 2.500	0,122 kg/m	Inox	50 m / 75 cf.

MATERIALE

Realizzato in alluminio lucido o in alluminio satinato.



2. UTILIZZO

Utilizzato per rifiniture e protezione dei gradini nei rivestimenti e/o pavimenti piastrellati.

3. VOCI DI CAPITOLATO

Voce	Descrizione	Unità	Prezzo
Dak.I.PRO20.2030x	Fornitura e posa in opera di profilo a sezione stondata per gradino. Ogni singolo profilo termoretrato è confezionato in tubotti in PVC. Il barcode è indicato sia sul profilo che sul tubotto (sul corpo e sul tappo). Realizzato in alluminio lucido o in alluminio satinato. Utilizzato per rifiniture e protezione dei gradini nei rivestimenti e/o pavimenti piastrellati.		
Dak.I.PRO20.2030L	h 12,0 x 2.500 mm.....	m	-
Dak.I.PRO20.2030S	h 12,0 x 2.500 mm.....	m	-