

# PINZA PLUS PER CUNEO LIVELLANTE



## INDICE

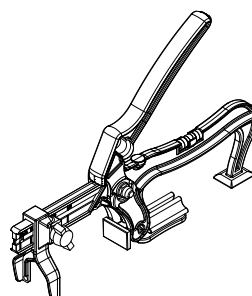
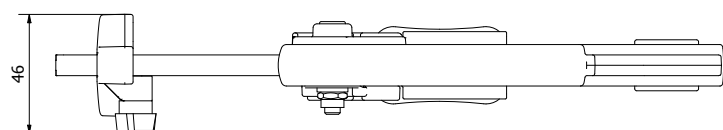
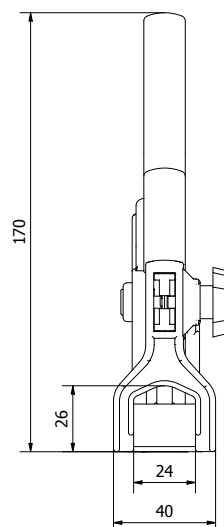
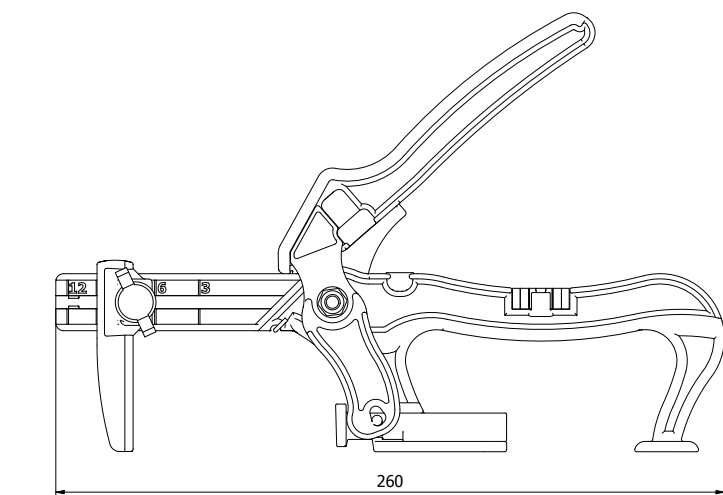
1. Dati e documentazione
2. Descrizione
3. Utilizzo
4. Voci di capitolato

## 1. DATI E DOCUMENTAZIONE

Codice	Descrizione	Colore	Misure (mm)	Peso (kg/pz.)	Pkg. / Pallet
TER04-4209PBNEW	Pinza in plastica Plus per cuneo livellante	Blu	3 - 12	0,110	70 pz. / 1.050 pz.

### MATERIALE

Realizzato in materiale plastico rigenerato.



# PINZA PLUS PER CUNEO LIVELLANTE

## 2. DESCRIZIONE

Pinza di regolazione degli elementi livellanti, compatibile con i sistemi a cuneo Two Level e One Level. La pinza, prodotta in polipropilene rinforzato in fibra di vetro, è disponibile nel colore blu, individualmente confezionata.

## 3. UTILIZZO

Utilizzata per regolare con facilità i cunei livellanti per piastrelle.



### APPOGGIO FACILITATO

Praticità e facilità d'uso grazie alla possibilità di appoggio sul piano di lavoro durante l'esercizio.

### PERFETTO ALLINEAMENTO

Funzionalità ottimizzata grazie al pattino che resta parallelo al piano di lavoro determinando una perfetta adesione tra la superficie di contatto tra pattino e cuneo durante l'utilizzo.

### LIVELLA A BOLLA INTEGRATA

Grazie alla livella a bolla integrata è possibile avere sempre un indice di inclinazione durante la posa.

### REGOLAZIONE FACILITATA

Parte terminale della pinza graduata (da 3 a 12mm) per evidenziare la regolazione ottimale della forcella in base allo spessore della mattonella impiegata.\*

\*(L'indicazione per la forcella è stata calcolata per gli elementi a perdere per piastrelle da 3 a 12mm. Nell'indicazione è stato considerato 1 mm di margine di errore, in modo da garantire facilmente l'inserimento del cuneo nell'elemento a perdere anche in caso di posizione non ottimale dell'elemento stesso.

Riguardo l'indice si può adattare la scala sulla pinza anche per le clip da 12 a 20mm, secondo questo schema:

mm	Equivalenza (mm)
3	12
6	14
9	16
10	18
12	20

## 4. VOCI DI CAPITOLATO

Voce	Descrizione	Unità	Prezzo
Dak.I.TER04.4209PBNEW	Fornitura e posa in opera di pinza plus per cunei livellanti in materiale plastico rigenerato. Utilizzata per la posa in opera di cunei livellanti per piastrelle. Individualmente confezionata.	pz.	-
Dak.I.TER04.4209PBNEW	Pinza in plastica Plus per cuneo livellante.....	pz.	-