

SIMPLY LEVEL



INDICE

1. Dati e documentazione
2. Utilizzo
3. Voci di capitolato

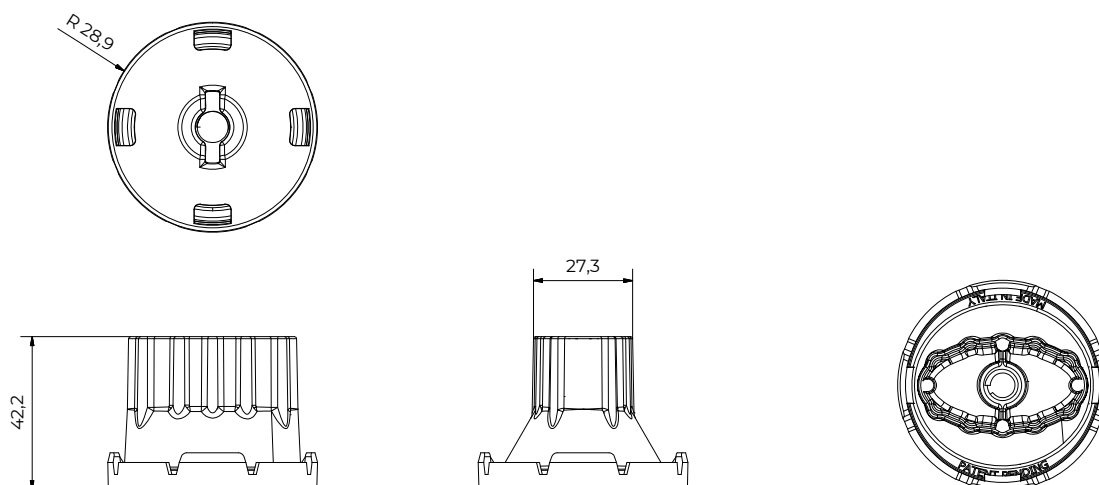
1. DATI E DOCUMENTAZIONE

Codice	Descrizione	Colore	(mm)	Peso	Busta / Pkg. / Pallet
TER04-4410DK	Cilindro Simply Level	Blu	-	0,930 kg/busta	50 pz. / 10 buste / 150 buste
TER04-4401DK	Vite a Perdere 1 mm per sistema cilindro	Verde	1	0,300 kg/busta	100 pz. / 25 buste / 375 buste
TER04-44015DK	Vite a Perdere 1,5 mm per sistema cilindro	Grigio	1,5	0,300 kg/busta	100 pz. / 25 buste / 375 buste
TER04-4402DK	Vite a Perdere 2 mm per sistema cilindro	Nero	2	0,300 kg/busta	100 pz. / 25 buste / 375 buste
TER04-44025DK	Vite a Perdere 2,5 mm per sistema cilindro	Blu	2,5	0,300 kg/busta	100 pz. / 25 buste / 375 buste
TER04-4403DK	Vite a Perdere 3 mm per sistema cilindro	Bianco	3	0,300 kg/busta	100 pz. / 25 buste / 375 buste
TER04-4404DK	Vite a Perdere 4 mm per sistema cilindro	Giallo	4	0,300 kg/busta	100 pz. / 25 buste / 375 buste
TER04-4421DK	Vite a Perdere a croce 1 mm per sistema cilindro	Bianco	1	0,300 kg/busta	100 pz. / 25 buste / 375 buste
TER04-4422DK	Vite a Perdere a croce 2 mm per sistema cilindro	Bianco	2	0,300 kg/busta	100 pz. / 25 buste / 375 buste
TER04-4423DK	Vite a Perdere a croce 3 mm per sistema cilindro	Bianco	3	0,300 kg/busta	100 pz. / 25 buste / 375 buste
TER04-4431DK	Vite a Perdere a "T" 1 mm per sistema cilindro	Bianco	1	0,300 kg/busta	100 pz. / 25 buste / 375 buste
TER04-4432DK	Vite a Perdere a "T" 2 mm per sistema cilindro	Bianco	2	0,300 kg/busta	100 pz. / 25 buste / 375 buste
TER04-4433DK	Vite a Perdere a "T" 3 mm per sistema cilindro	Bianco	3	0,300 kg/busta	100 pz. / 25 buste / 375 buste

MATERIALE

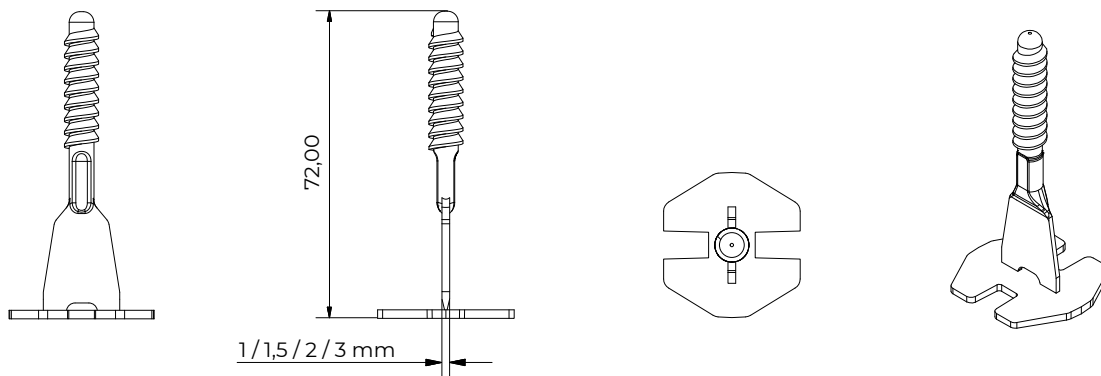
Realizzato in PP (polipropilene).

TER04-4410DK

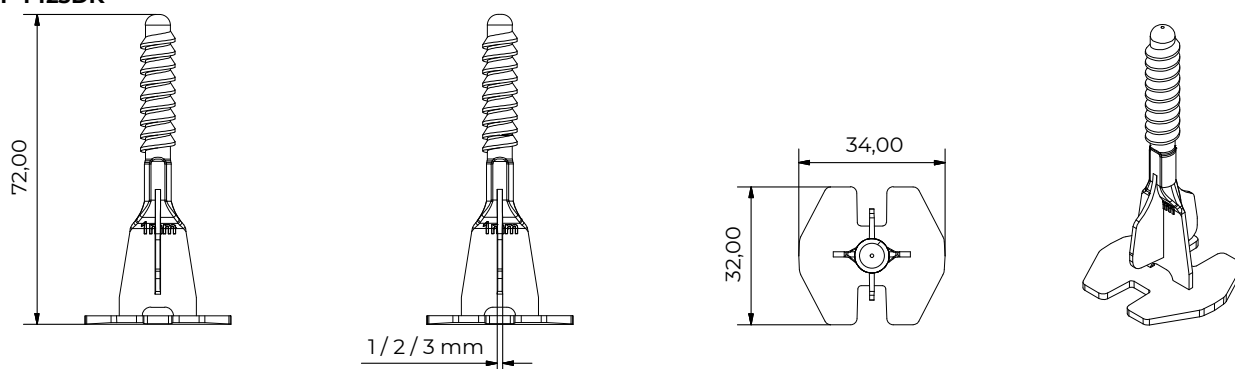


SIMPLY LEVEL

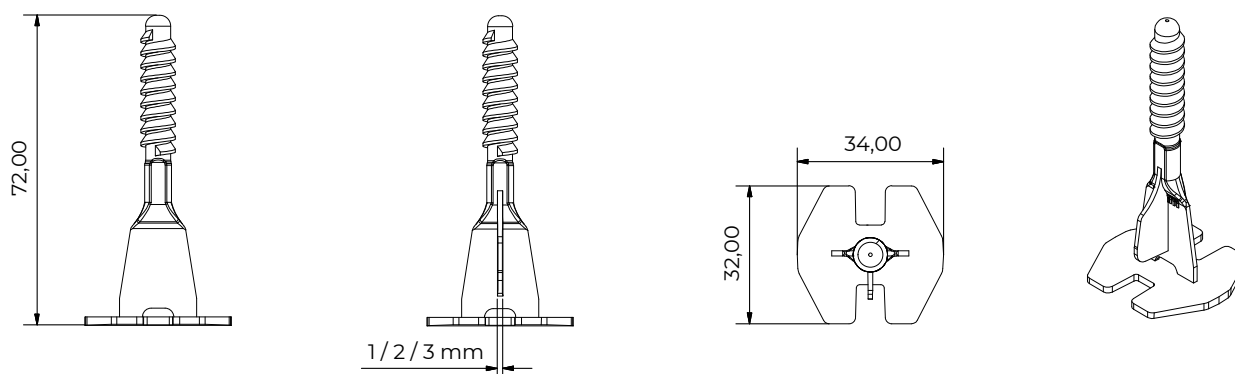
TER04-4401DK
TER04-44015DK
TER04-4402DK
TER04-4403DK



TER04-4421DK
TER04-4422DK
TER04-4423DK

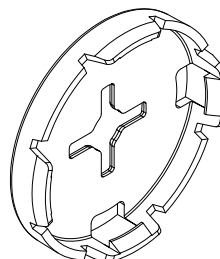
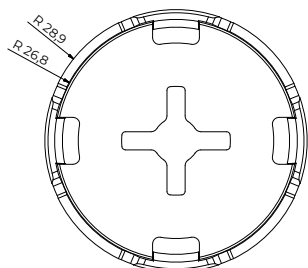
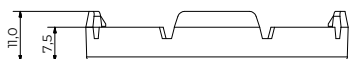


TER04-4431DK
TER04-4432DK
TER04-4433DK



SIMPLY LEVEL

TER04-4410DD



2. UTILIZZO

Utilizzato come sistema di livellazione piastrelle per pavimenti e rivestimenti di varie dimensioni e spessori, soprattutto per grandi formati.

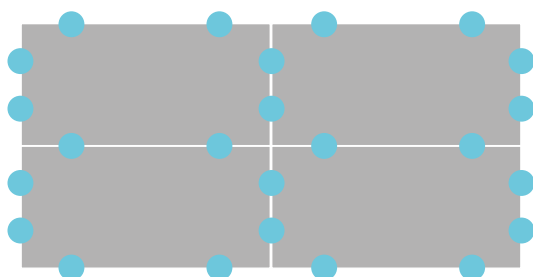


Tabelle indicative **consumi numero di pezzi per 1 mq** in base alla modalità di utilizzo

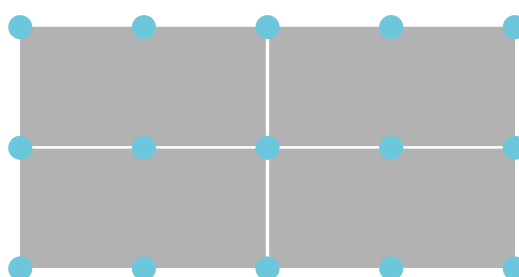
A	A												B				
10	200																
15	133	89															
20	100	67	50														
25	80	53	40	32													
30	100	67	50	40	44												
40	75	50	37	30	33	25											
45	67	44	33	27	30	22	20										
50	60	45	30	24	27	20	13	16									
60	50	33	25	20	22	17	15	10	11								
80	50	33	25	20	21	16	14	15	10	9							
90	44	30	22	18	19	14	12	15	9	8	7						
100	50	33	25	20	20	15	13	15	10	9	8	8					
120	42	28	21	17	17	13	11	15	8	7	6	7	6				
cm	10	15	20	25	30	40	45	50	60	80	90	100	120	B			

A	A												B				
10	98																
15	65	43															
20	49	32	24														
25	39	26	19	15													
30	32	21	16	13	11												
40	49	32	24	19	16	18											
45	43	29	21	17	14	16	14										
50	39	26	19	15	13	14	13	11									
60	32	21	16	13	11	12	10	9	8								
80	36	24	18	14	12	12	10	9	8	7							
90	32	21	16	13	11	10	9	8	7	6	6						
100	29	19	14	11	9	9	8	7	6	6	5	4					
120	32	21	16	13	11	10	9	8	6	6	5	4	4				
cm	10	15	20	25	30	40	45	50	60	80	90	100	120	B			

LINEARE



ANGOLO



SIMPLY LEVEL

3. VOCI DI CAPITOLATO

Voce	Descrizione	Unità	Prezzo
Dak.I.TER04.44xxDx	Fornitura e posa in opera di kit composto da due elementi (cilindro e vite) che assemblati permettono, in modo semplice e veloce di rettificare eventuali dislivelli in fase di posa in opera tra piastrella e piastrella, ottenendo così una posa complanare ed equidistanziata. Il cilindro ha come opzione il Disco Antigraffio con fessura a croce, per permetterne l'utilizzo con tutti i tipi di viti e garantire una posa sicura, prevenendo eventuali graffi in super cie. Il range di lavoro risulta molto ampio con piastrelle dai 3 ai 24 mm (22 mm con disco antigraffio). I distanziatori a vite LINEARI sono disponibili nelle misure per fughe da 1, 1.5, 2, 3 mm, mentre i distanziatori a vite a Croce e T nelle misure per fughe da 1, 2, 3 mm. Il Disco Antigraffio è opzionale e venduto buste da 50 pz. Realizzato in PP (polipropilene). Utilizzato come sistema di livellazione piastrelle per pavimenti e rivestimenti di varie dimensioni e spessori, soprattutto per grandi formati.		
Dak.I.TER04.4410DK	Cilindro - Blu.....	buste	-
Dak.I.TER04.4401DK	Vite a perdere 1 mm per sistema cilindro.....	buste	-
Dak.I.TER04.44015DK	Vite a perdere 1,5 mm per sistema cilindro.....	buste	-
Dak.I.TER04.4402DK	Vite a perdere 2 mm per sistema cilindro.....	buste	-
Dak.I.TER04.44025DK	Vite a perdere 2,5 mm per sistema cilindro.....	buste	-
Dak.I.TER04.4403DK	Vite a perdere 3 mm per sistema cilindro.....	buste	-
Dak.I.TER04.4404DK	Vite a perdere 4 mm per sistema cilindro.....	buste	-
Dak.I.TER04.4421DK	Vite a perdere a croce 1 mm per sistema cilindro.....	buste	-
Dak.I.TER04.4422DK	Vite a perdere a croce 2 mm per sistema cilindro.....	buste	-
Dak.I.TER04.4423DK	Vite a perdere a croce 3 mm per sistema cilindro.....	buste	-
Dak.I.TER04.4431DK	Vite a perdere a "T" 1 mm per sistema cilindro.....	buste	-
Dak.I.TER04.4432DK	Vite a perdere a "T" 2 mm per sistema cilindro.....	buste	-
Dak.I.TER04.4433DK	Vite a perdere a "T" 3 mm per sistema cilindro.....	buste	-