

# POZZETTO ECO PLUVIALE



## INDICE

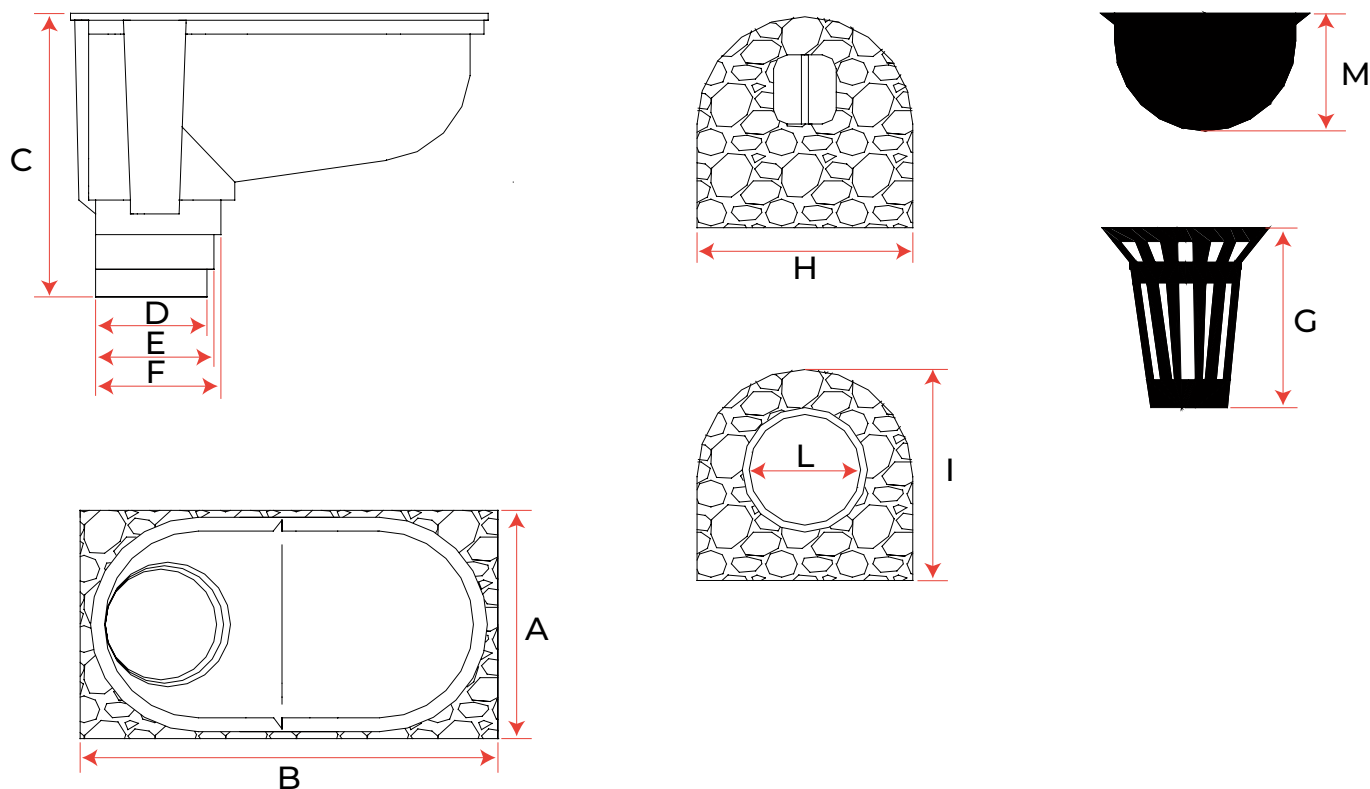
1. Dati e documentazione
2. Utilizzo
3. Voci di capitolato

## 1. DATI E DOCUMENTAZIONE

Codice	Descrizione	Misure (mm)	Peso	Colore	Pkg. / Pallet
TER06-1386	Pozzetto Eco Pluviale	235 x 125 x 220	0,592 kg/pz.	Grigio	18 pz. / 240 pz.
TER06-1386N	Pozzetto Eco Pluviale Nero	235 x 125 x 220	0,540 kg/pz.	Nero	18 pz. / 240 pz.

### MATERIALE

Realizzato in PP (polipropilene).



	A	B	C	D	E	F	G	H	I	L	M	
<b>TER06-1386</b>	163	300	208	100	108	115	150	150	140	80 - 125	90	mm
<b>TER06-1386N</b>	163	300	208	100	108	115	150	150	140	80 - 125	90	mm

# POZZETTO ECO PLUVIALE

## 2. UTILIZZO

Utilizzato come elemento di raccolta delle acque meteoriche provenienti dai pluviali di gronda al fine di smaltirle tramite rete idrica a terra.

## 3. VOCI DI CAPITOLATO

Voce	Descrizione	U.M.	Prezzo
<b>Dak.D.TER06.1386x</b>	Fornitura e posa in opera di pozzetto eco-pluviale è un dispositivo di raccolta e deflusso verticale tale da consentire lo smaltimento delle acque provenienti dai discendenti/pluviali di gronda. Si compone di: <ul style="list-style-type: none"> <li>· paratia basculante anti-reflusso;</li> <li>· cestello estraibile anticaduta e per raccolta inerti;</li> <li>· lesene perimetrali di controspinta;</li> <li>· coperchio di entrata con predisposizione multi-diametro (80-125 mm);</li> <li>· coperchio "open-closed" fotoinciso (personalizzabile);</li> <li>· raccordo di uscita/innesto tubo pluviale diametro 100/110;</li> <li>· fine corsa discendente.</li> </ul> Realizzato in PP (polipropilene). Utilizzato come elemento di raccolta delle acque meteoriche provenienti dai pluviali di gronda al fine di smaltirle tramite rete idrica a terra. Dimensioni 235 x 125 x 220 mm.....		
<b>Dak.D.TER06.1386</b>	Grigio.....	pz.	-
<b>Dak.D.TER06.1386N</b>	Nero.....	pz.	-