

# SUPPORTO PER QUADROTTI



## INDICE

1. Dati e documentazione
2. Utilizzo
3. Voci di capitolato

## 1. DATI E DOCUMENTAZIONE

Codice	Descrizione	Misure (mm)	Peso	Pkg. / Pallet
TER09-1120	Supporto per Quadrotti	-	48 gr/pz.	360 pz. / 5.760 pz.
TER09-1121/1	Livellatore per Supporto	spess. 1	20 gr/pz.	1.000 pz. / 30.000 pz.
TER09-1121/1	Livellatore per Supporto	spess. 3	34 gr/pz.	500 pz. / 12.500 pz.

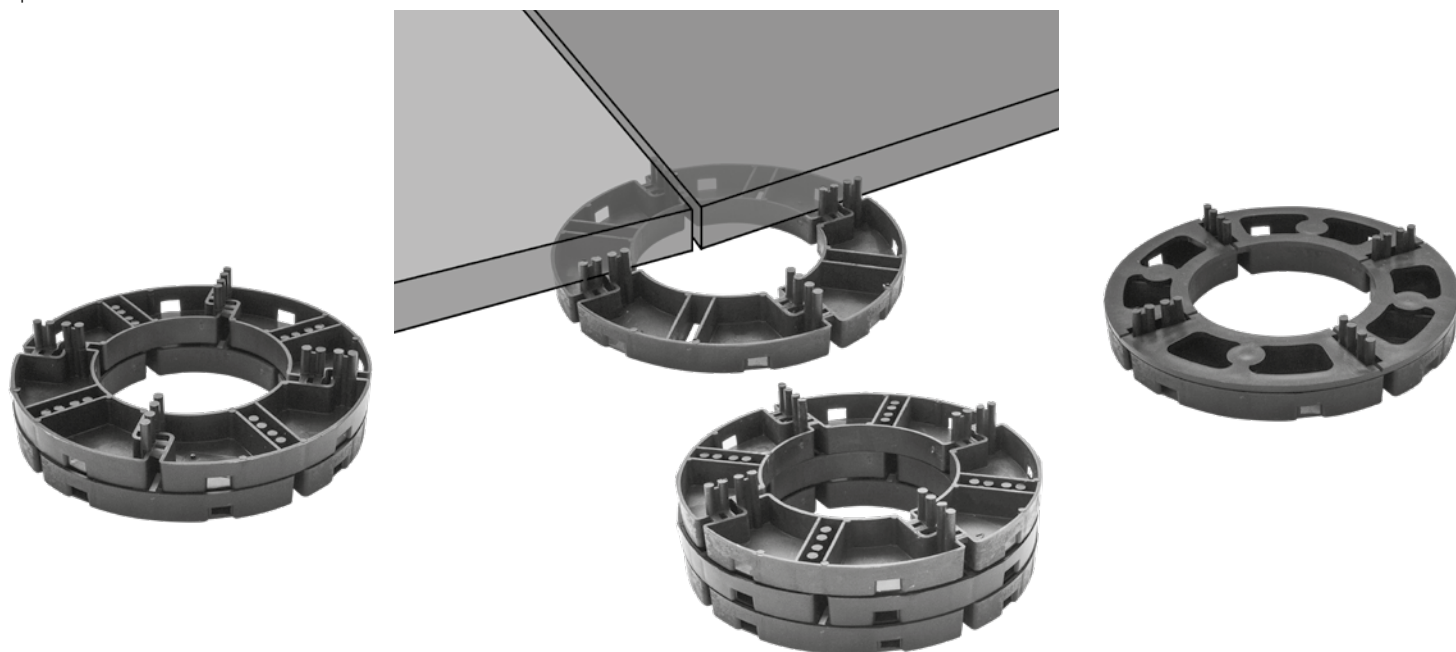
### MATERIALE

Realizzato in PP (polipropilene).

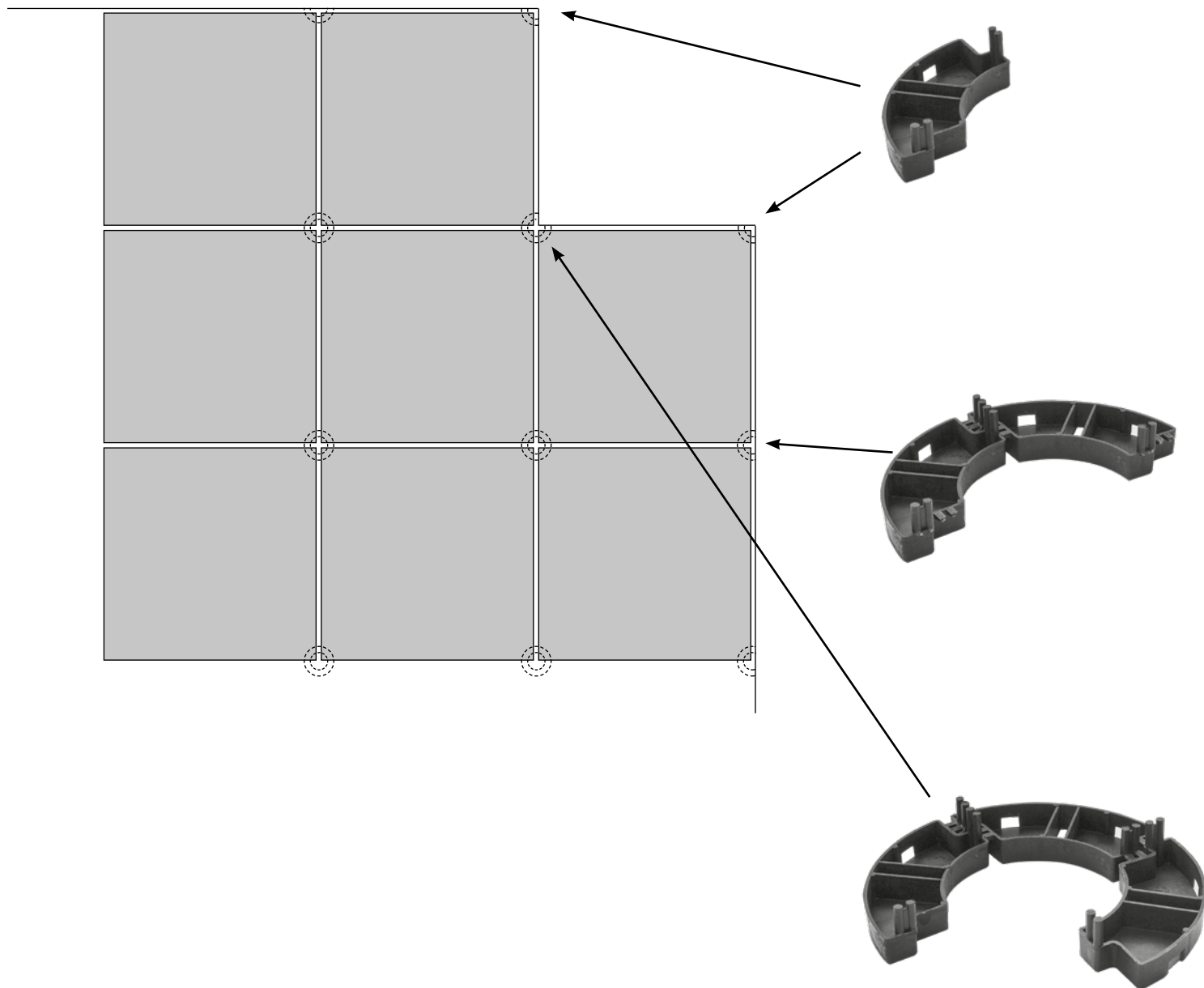


## 2. UTILIZZO

Per il sollevamento di pavimentazioni in piastre in graniglia e cemento, favorendo il deflusso delle acque ed evitando il contatto diretto con eventuale impermeabilizzazione.



# SUPPORTO PER QUADROTTI



## 3. VOCI DI CAPITOLATO

Voce	Descrizione	Unità	Prezzo
<b>Dak.O.TER09.TI2x</b>	Fornitura e posa in opera di Supporto per Quadrotti per il posizionamento di piastre di graniglia e cemento. Altezza 14 mm (ingombro totale 28 mm) e diametro 155 mm. Può essere smembrato fino a 4 pezzi e raccordati con livellatore da 1 e 3 mm. Realizzato in PP (Polipropilene). Per il sollevamento di pavimentazioni in piastre in graniglia e cemento, favorendo favorendo il de usso delle acque ed evitando il contatto diretto con eventuale impermeabilizzazione.		
<b>Dak.O.TER09.TI20</b>		pz.	-
<b>Dak.O.TER09.TI21/1</b>	Spessore 1 mm.....	pz.	-
<b>Dak.O.TER09.TI21</b>	Spessore 3 mm.....	pz.	-