

# BOCCHETTONE SCARICO



## INDICE

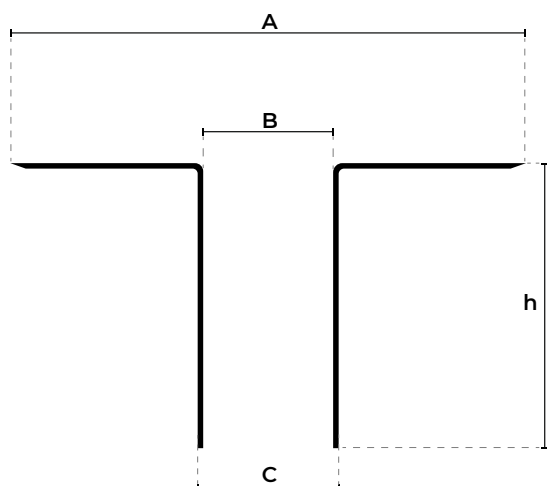
1. Dati e documentazione
2. Utilizzo
3. Voci di capitolato

## 1. DATI E DOCUMENTAZIONE

Codice	Descrizione	Misure (mm)	Peso	Pkg. / Pallet
BOC01-1109	Bocchettone di Scarico	∅ 63	0,198 kg/pz.	25 pz. / 150 pz.
BOC01-1109S	Bocchettone di Scarico	∅ 75	0,190 kg/pz.	25 pz. / 150 pz.
BOC01-1110	Bocchettone di Scarico	∅ 80	0,192 kg/pz.	25 pz. / 150 pz.
BOC01-1110S	Bocchettone di Scarico	∅ 90	0,193 kg/pz.	25 pz. / 150 pz.
BOC01-1111	Bocchettone di Scarico	∅ 100	0,266 kg/pz.	20 pz. / 120 pz.
BOC01-1111S	Bocchettone di Scarico	∅ 110	0,294 kg/pz.	20 pz. / 120 pz.
BOC01-1112	Bocchettone di Scarico	∅ 125	0,273 kg/pz.	20 pz. / 120 pz.

### MATERIALE

Realizzato in TPE (elastomero termoplastico).



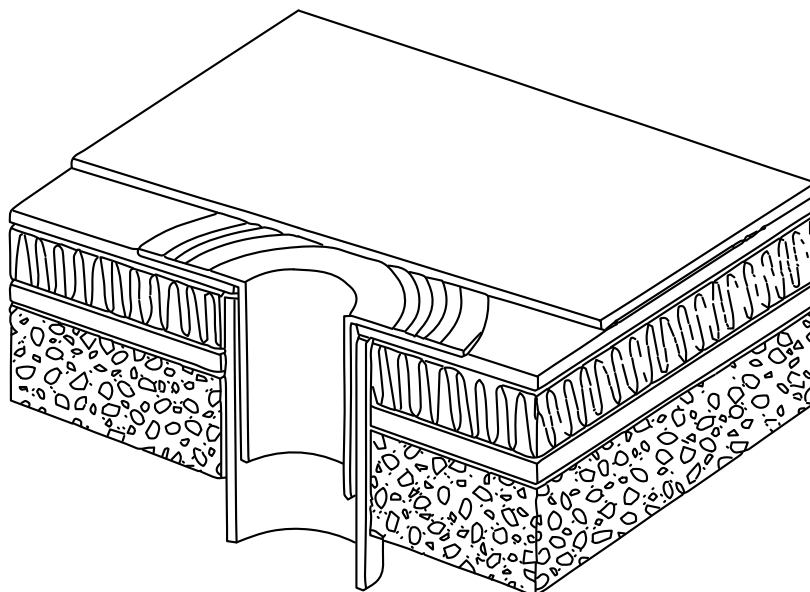
misure in mm

CODICE	A	B	C	h
BOC01-1109	320	50	45	235
BOC01-1109S	320	65	65	235
BOC01-1110	320	70	65	235
BOC01-1110S	320	80	80	235
BOC01-1111	320	90	90	235
BOC01-1111S	320	97	100	235
BOC01-1112	320	107	107	235

# BOCCHETTONE SCARICO

## 2. UTILIZZO

Utilizzato per l'evacuazione verticale delle acque meteoriche nelle coperture piane.



## 3. VOCI DI CAPITOLATO

Voce	Descrizione	Unità	Prezzo
<b>Dak.O.BOC01.11xx</b>	Fornitura e posa in opera di bocchettone monolitico costituito da una flangia per migliorarne l'attacco alla guaina d'impermeabilizzazione, un tubo di lunghezza 240 mm e diametri da 63 a 125 mm. Realizzato in TPE (elastomero termoplastico). Utilizzato per l'evacuazione verticale delle acque meteoriche nelle coperture piane.		
<b>Dak.O.BOC01.1109</b>	Dimensioni $\varnothing$ 63 mm.....	pz.	-
<b>Dak.O.BOC01.1109S</b>	Dimensioni $\varnothing$ 75 mm.....	pz.	-
<b>Dak.O.BOC01.1110</b>	Dimensioni $\varnothing$ 80 mm.....	pz.	-
<b>Dak.O.BOC01.1110S</b>	Dimensioni $\varnothing$ 90 mm.....	pz.	-
<b>Dak.O.BOC01.1111</b>	Dimensioni $\varnothing$ 100 mm.....	pz.	-
<b>Dak.O.BOC01.1111S</b>	Dimensioni $\varnothing$ 110 mm.....	pz.	-
<b>Dak.O.BOC01.1112</b>	Dimensioni $\varnothing$ 125 mm.....	pz.	-