

# ESALATORE GOMMA TPE



## INDICE

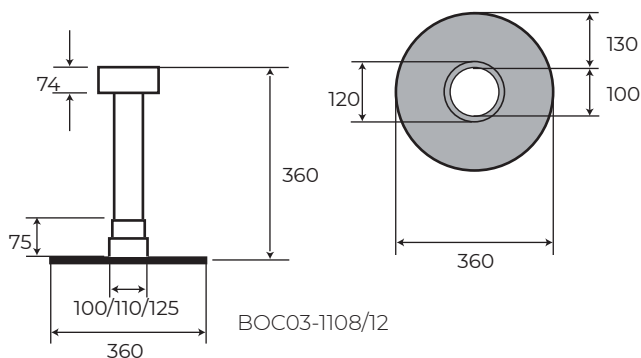
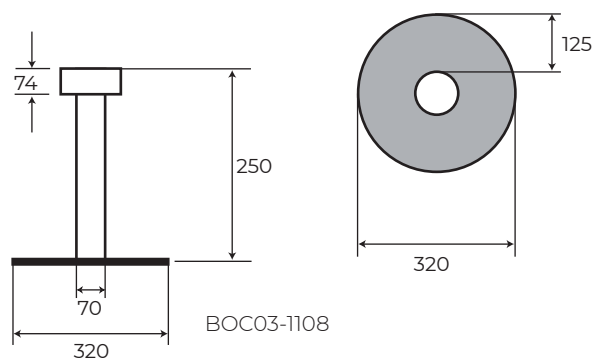
1. Dati e documentazione
2. Descrizione
3. Utilizzo
4. Consigli di posa
5. Specifiche tecniche

## 1. DATI E DOCUMENTAZIONE

Codice	Descrizione	Misure (m)	Peso (kg)	Pkg./Pallet
BOC03-1108	Esalatore in Gomma TPE	ø 80 h. 250	0,40	20 pz./14 cf.
BOC03-1108/12	Esalatore in Gomma TPE	ø 100/110/125 h. 360	0,70	10 pz./10 cf

### MATERIALE

Realizzato in gomma termoplastica TPE (elastomero termoplastico).



# ESALATORE GOMMA TPE

## 2. DESCRIZIONE

Esalatore costituito da una flangia, un tubo di lunghezza dai 250 ai 360 mm e da una copertura per evitare l'entrata dell'acqua piovana nel tubo. L'esalatore permette il rilascio dell'umidità intrappolata all'interno del sistema di copertura, evitando così la formazione di vapore tra gli strati di membrana e di conseguenza la formazione di protuberanze nello strato impermeabilizzante.

L'esalatore può essere installato su tetti nuovi o già esistenti.

## 3. UTILIZZO

Utilizzato per la completa evacuazione dei vapori che si formano al di sotto dei manti impermeabilizzati.

## 4. CONSIGLI DI POSA

L'esalatore deve essere installato tra la membrana e la lastra o il vecchio tetto, avendo cura di realizzare un passaggio di aria e vapore acqueo permettendo all'esalatore di fare il proprio lavoro.

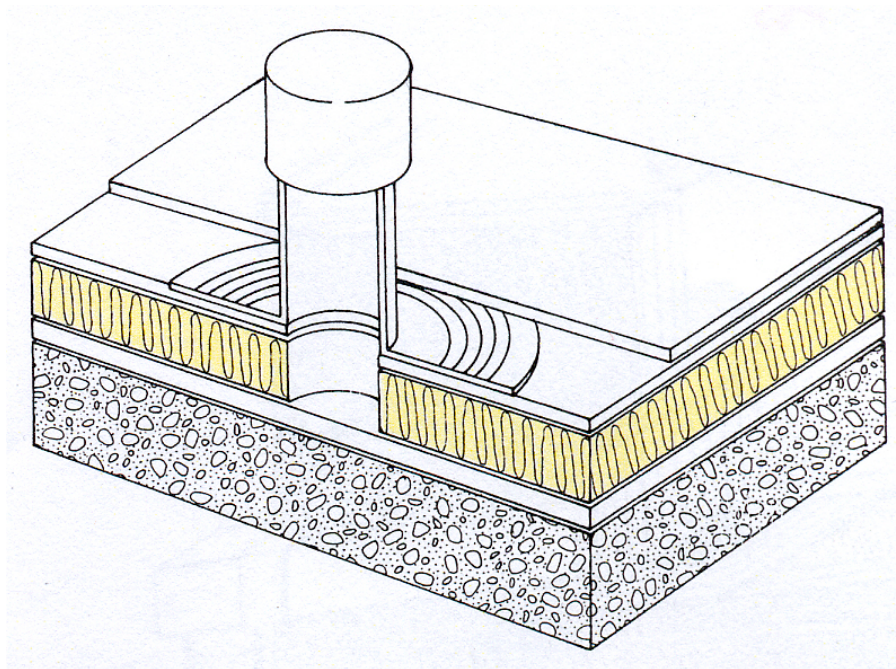
Si consiglia di posizionare un esalatore ogni 3/4 m sia in senso longitudinale che laterale.

La superficie scanalata della flangia fornisce ancoraggio ampio alla membrana, mentre le nervature della superficie inferiore a contatto con la soletta consentono il passaggio di umidità.

Posizionato l'esalatore va poi realizzata la posa della membrana evitando passaggi tra la flangia e la membrana.

Applicare due strati (o strato singolo) sulla base e posizionarli intorno al collo dell'esalatore utilizzando una striscia di membrana di copertura con tagli appositi a premettere la posa della stessa a regola d'arte intorno al collo.

Fissare bene il tappo l'esalatore.



## 5. VOCI DI CAPITOLATO

Voce	Descrizione	Unità	Prezzo
<b>Dak.R.BOC03.1108x</b>	Fornitura e posa in opera di esalatore costituito da una flangia, un tubo di lunghezza dai 250 ai 360 mm e da una copertura per evitare l'entrata dell'acqua piovana nel tubo. Realizzato in gomma termoplastica TPE (elastomero termoplastico). Utilizzato per la completa evacuazione dei vapori che si formano al di sotto dei manti impermeabilizzati. Si consiglia di posizionare un esalatore ogni 3/4 m sia in senso longitudinale che laterale.		
<b>Dak.R.BOC03.1108</b>	Dimensioni ø 80 h. 250 mm.....	pz.	-
<b>Dak.R.BOC03.1108/12</b>	Dimensioni ø 100/110/125 h. 360 mm.....	pz.	-