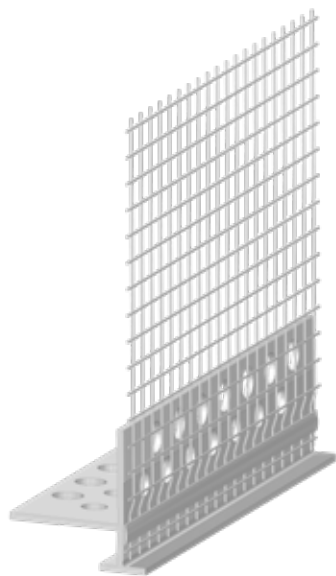


# PROFILO TERMINALE PVC



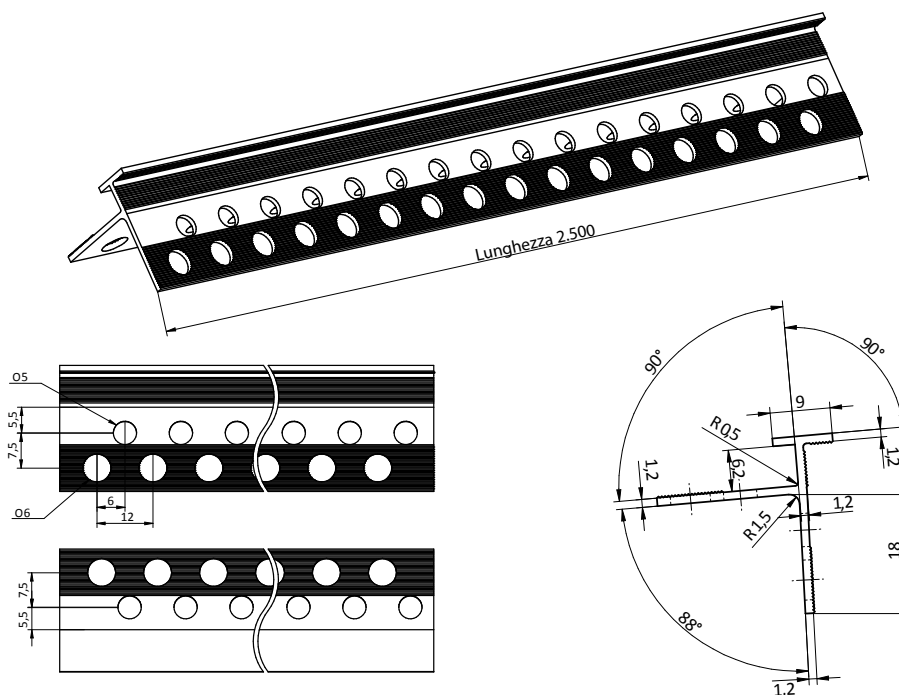
## INDICE

1. Dati e documentazione
2. Descrizione
3. Utilizzo
4. Voci di capitolato

## 1. DATI E DOCUMENTAZIONE

Codice	Descrizione	Misure mm	Quantità cf.	Peso (kg/cf.)	Pkg. / Pallet
CAR40-1492	Profilo per cassonetto in Pvc con rete	140 x 2.500	62,5 m (25 barre)	8	42 cf. / 2.625 m.

**MATERIALE** Realizzato in PVC e rete in fibra di vetro



# PROFILO TERMINALE PVC

## 2. DESCRIZIONE

Profilo in PVC per sistema cassonetto, con rete in fibra di vetro

## 3. UTILIZZO

Profilo in PVC bianco e rete in fibra di vetro R117 colore bianco con marchio ITC CNR e conforme EAD. Rete saldata con il PVC, non c'è uso di colla. Prodotto specifico per l'uso su cassonetti isolati per prevenire fessurazioni del rivestimento a facciata.

## 4. VOCI DI CAPITOLATO

Voce	Descrizione	U.M.	Prezzo
<b>Dak.B.CAR40.1492</b>	Fornitura e posa in opera di profilo in PVC bianco e rete in fibra di vetro R117 colore bianco con marchio ITC CNR e conforme EAD. Rete saldata con il PVC, non c'è uso di colla. Prodotto specifico per l'uso su cassonetti isolati per prevenire fessurazioni del rivestimento a facciata.		