

# POZZETTO PLUS NERO - 300 X 300 CON GRIGLIA IN GHISA B125



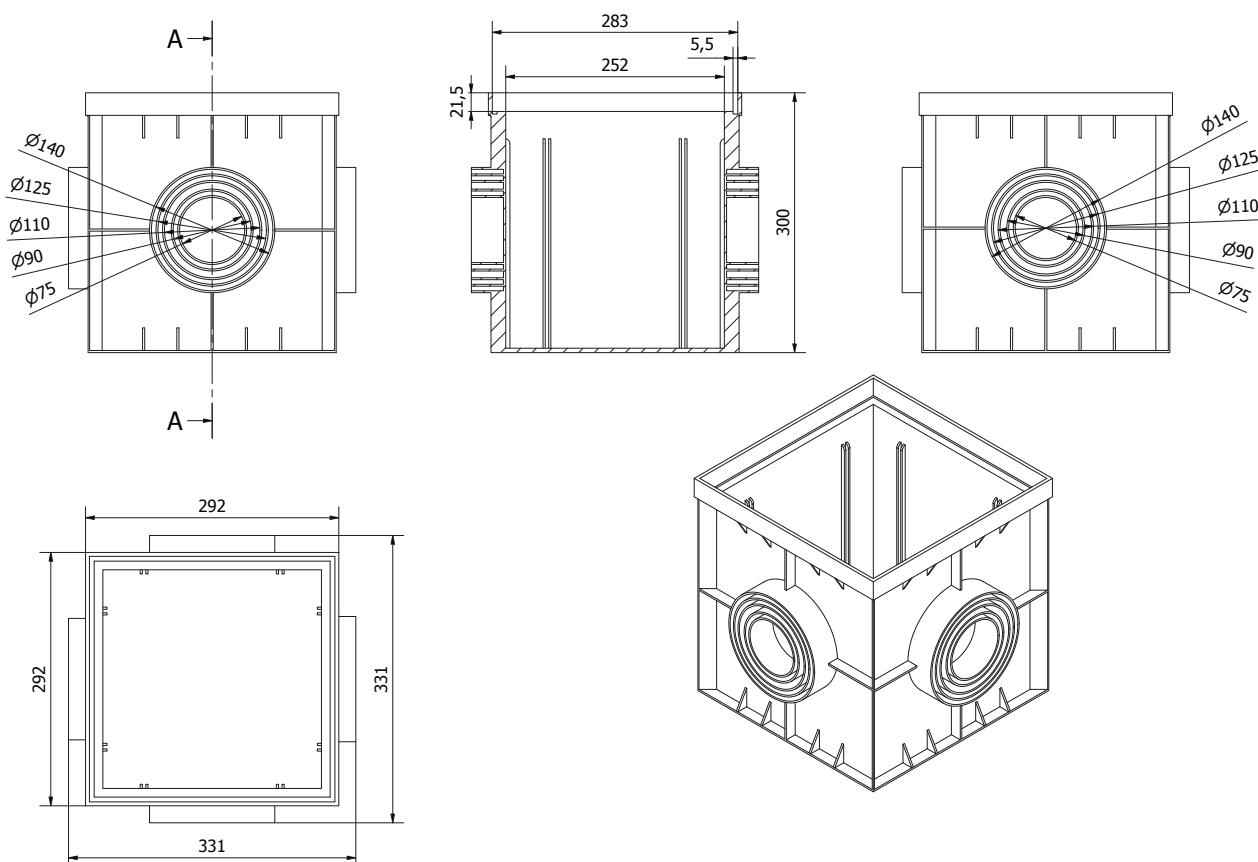
## INDICE

1. Dati e Documentazione
2. Descrizione
3. Utilizzo
4. Specifiche tecniche

## 1. DATI E DOCUMENTAZIONE

Codice	Descrizione	Dimensione (mm)	Peso	Pkg. / Pallet
POZ01-1373SNCI	Pozzetto Plus Nero con griglia in ghisa B125	300 X 300	-	1 pz. / 36 pz.

**MATERIALE** Realizzato in PP (polipropilene) e griglia in ghisa



# POZZETTO PLUS NERO - 300 X 300 CON GRIGLIA IN GHISA B125



## 2. DESCRIZIONE

Pozzetto monolitico 300x300 mm, disponibile in colore nero.

Caratteristiche principali:

- Peso ridotto per facilitare il trasporto, il posizionamento e l'installazione, anche da parte di una sola persona;
- Elevata resistenza, grazie ai rinforzi e alle nervature sui lati;
- Tubi di ogni dimensione possono essere facilmente inseriti grazie alla speciale forma concentrica dei fori laterali.

**Il pozzetto è già dotato di:**

- Griglia in ghisa B125 con design anti-calcare;
- Sifone a campana nero già installato con una pratica maniglia per una facile e veloce rimozione e pulizia.

## 3. UTILIZZO

Viene utilizzato in alternativa ai tradizionali pozzetti in cemento per la raccolta delle acque superficiali.

## 4. SPECIFICHE TECNICHE

Specification	Description	Unity	Price
<b>Dak.O.POZ01.1375SNCI</b>	Pozzetto monolitico 300x300 mm, disponibile in colore nero, già fornito di: - Griglia in ghisa B125 con design anti-calcolo; - Sifone a campana nero già installato con una pratica maniglia per una facile e veloce rimozione e pulizia. Dimensioni: 300 x 300. Realizzato in PP (polipropilene) e ghisa (griglia)	pz.	-