

# GRIGLIA GHISA SFEROIDALE 200



## INDICE

1. Dati e documentazione
2. Descrizione
3. Utilizzo
4. Voci di capitolato

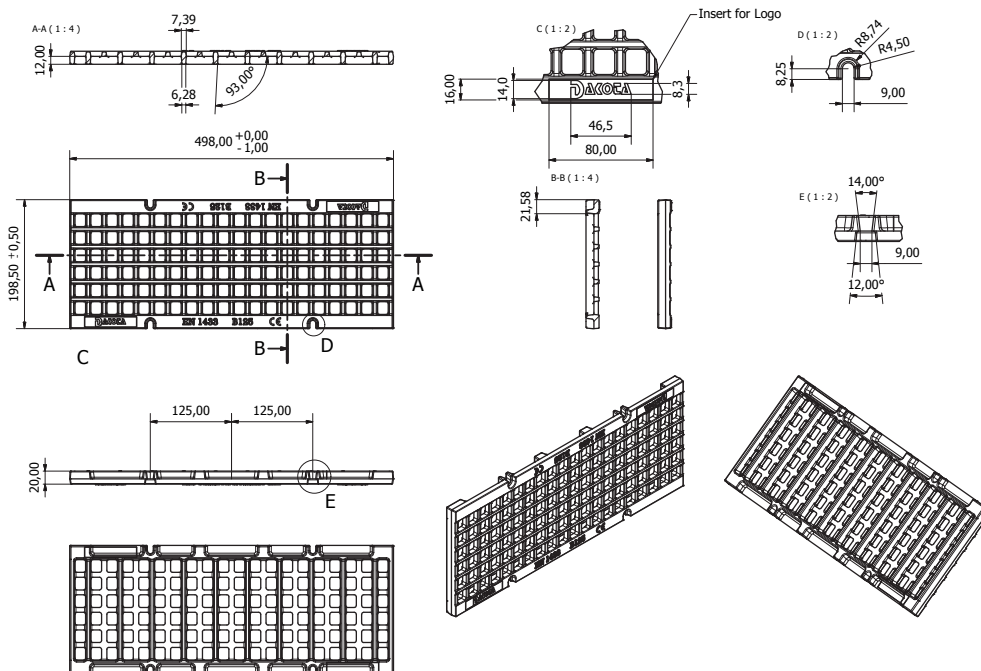
## 1. DATI E DOCUMENTAZIONE

Codice	Descrizione	Misure (mm)	Peso	Colore	Pkg. / Pallet
POZ90-1361GBN	Griglia in Ghisa B125 200	200 x 500	5,60 kg/pz.	Nera	150 pz.
POZ90-1361GCN	Griglia in Ghisa C250 200	200 x 500	5,80 kg/pz.	Nera	150 pz.
POZ90-1361GDN	Griglia in Ghisa D400 200	200 x 500	6,30 kg/pz.	Nera	150 pz.
POZ90-1361GEN	Griglia in Ghisa E600 200	200 x 500	11,00 kg/pz.	Nera	150 pz.
POZ90-1361GFN	Griglia in Ghisa F900 200	200 x 500	12,10 kg/pz.	Nera	150 pz.

### MATERIALE

Realizzata in ghisa sferoidale

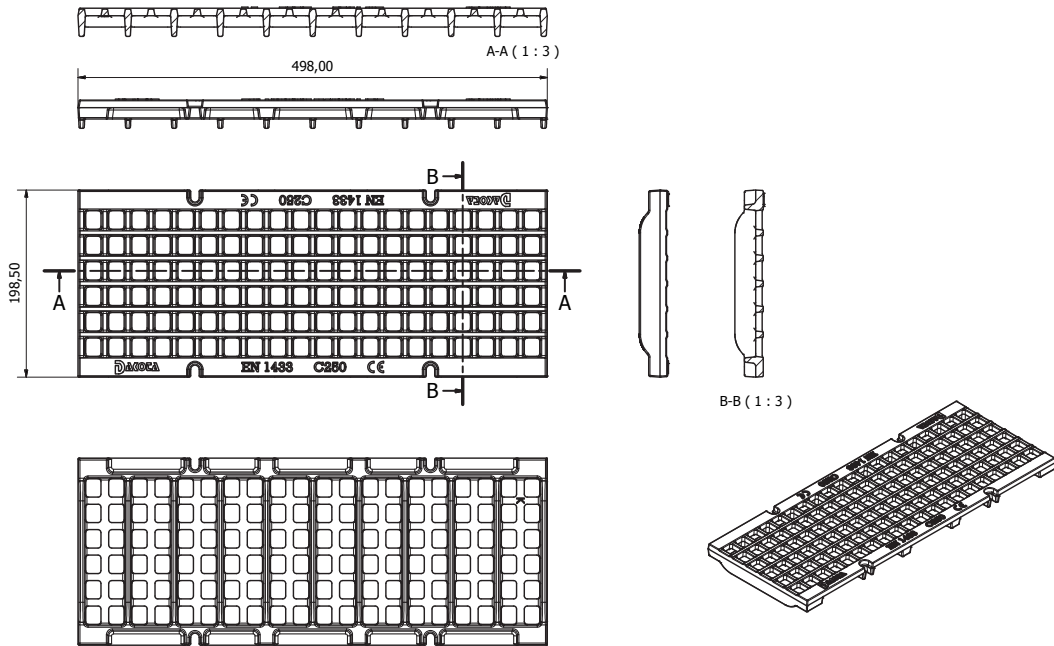
### POZ90-1361GBN



	materiale	peso	passaggio acqua
1361GBN	Ghisa Sferoidale	5,60 kg	381,7 cm <sup>2</sup>

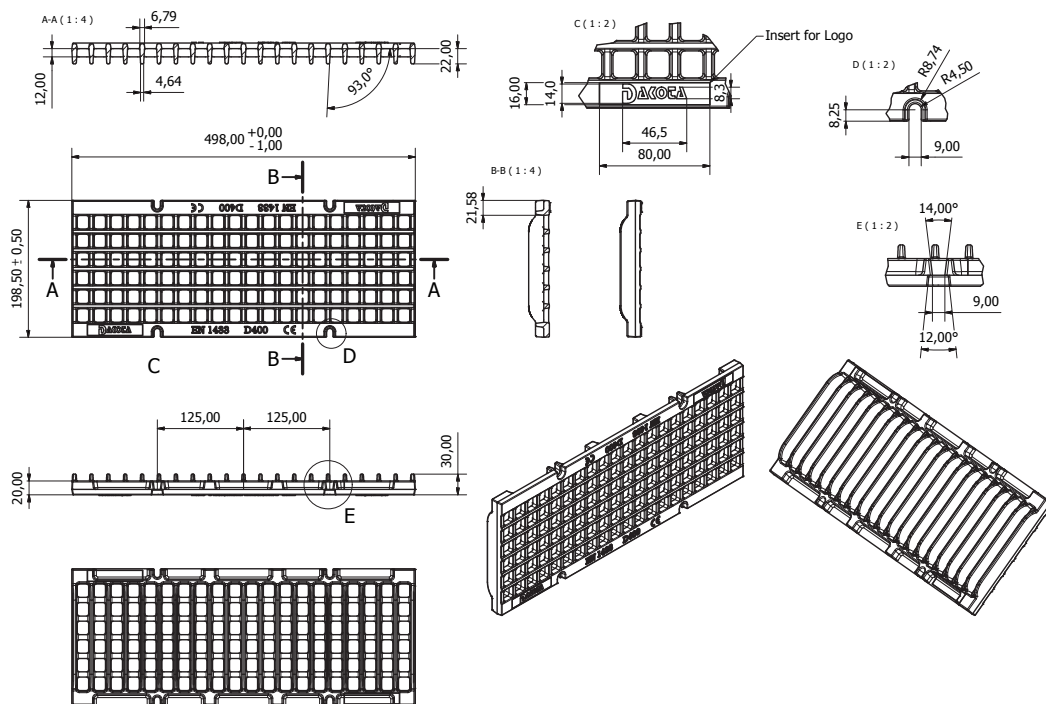
# GRIGLIA GHISA SFEROIDALE 200

POZ90-1361GCN



	materiale	peso	passaggio acqua
1361GCN	Ghisa Sferoidale	5,80 kg	381,7 cm <sup>2</sup>

POZ90-1361GDN



	materiale	peso	passaggio acqua
1361GDN	Ghisa Sferoidale	6,30 kg	381,7 cm <sup>2</sup>

# GRIGLIA GHISA SFEROIDALE 200

## 2. DESCRIZIONE

Griglia realizzata con maglia a biscotto, quadrata e antitacco. Disponibile in classe B125 - C250 - D400 - E600

## 3. UTILIZZO

Utilizzata dove si necessitano passaggi di carichi importanti o ovunque se ne reputi valido l'utilizzo.

## 4. VOCI DI CAPITOLATO

Voce	Descrizione	Unità	Prezzo
<b>Dak.D.POZ90.1361GxN</b>	Fornitura e posa in opera di griglia per il drenaggio delle acque meteoriche Realizzata con maglia quadrata. Disponibile in classe B125 - C250 - D400 - E600 - F900. Realizzata in ghisa sferoidale. Utilizzata dove si necessitano passaggi di carichi importanti o ovunque se ne reputi valido l'utilizzo.		
<b>Dak.D.POZ90.1361GBN</b>	Griglia con Classe B125.....	pZ.	-
<b>Dak.D.POZ90.1361GCN</b>	Griglia con Classe C250.....	pZ.	-
<b>Dak.D.POZ90.1361GDN</b>	Griglia con Classe D400.....	pZ.	-
<b>Dak.D.POZ90.1361GEN</b>	Griglia con Classe E600.....	pZ.	-
<b>Dak.D.POZ90.1361GFN</b>	Griglia con Classe F900.....	pZ.	-