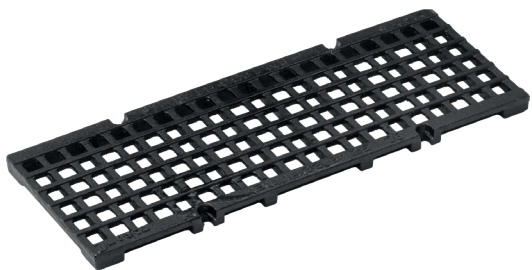


# GRIGLIA GHISA SFEROIDALE 200



## INDICE

1. Dati e documentazione
2. Descrizione
3. Utilizzo
4. Voci di capitolato

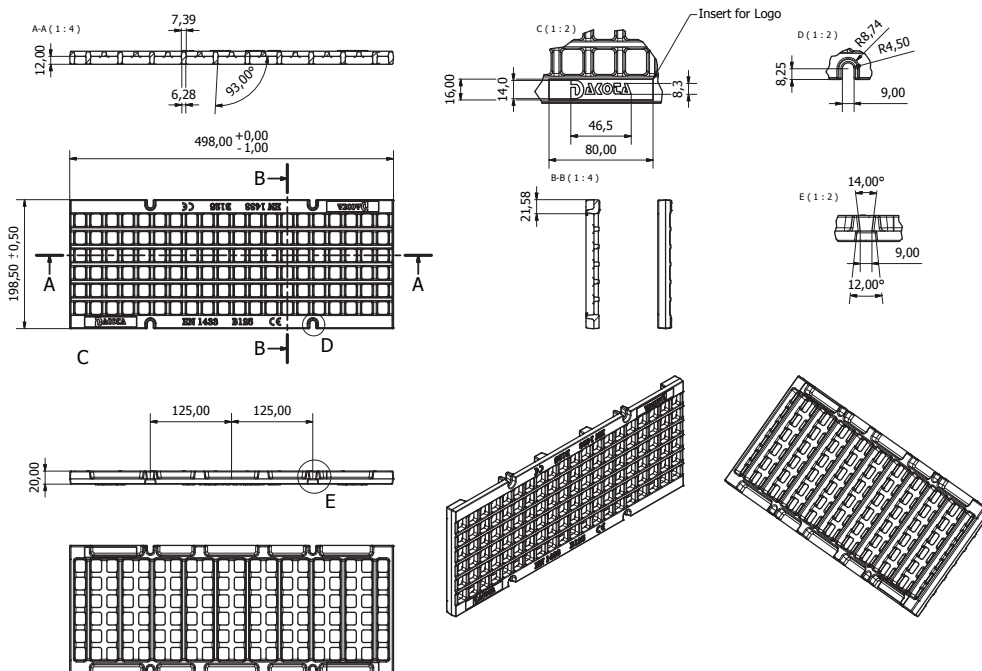
## 1. DATI E DOCUMENTAZIONE

Codice	Descrizione	Misure (mm)	Peso	Colore	Pkg. / Pallet
POZ90-1361GBN	Griglia in Ghisa B125 200	200 x 500	5,60 kg/pz.	Nera	1 pz. / 150 pz.
POZ90-1361GCN	Griglia in Ghisa C250 200	200 x 500	5,80 kg/pz.	Nera	1 pz. / 150 pz.
POZ90-1361GDN	Griglia in Ghisa D400 200	200 x 500	6,30 kg/pz.	Nera	1 pz. / 150 pz.

### MATERIALE

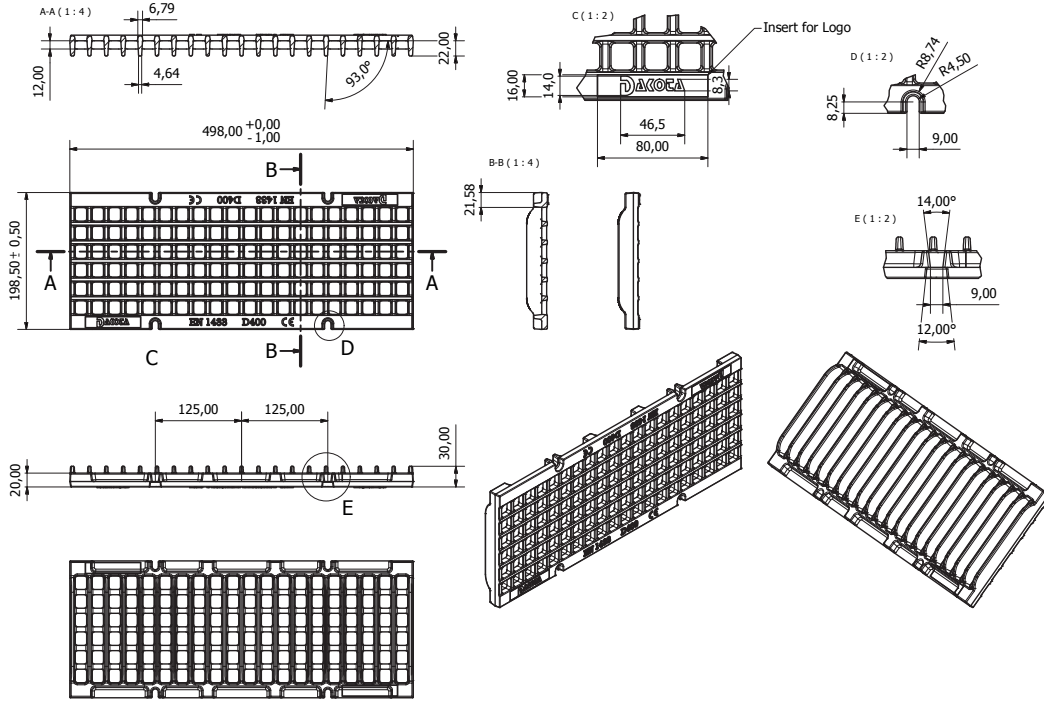
Realizzata in ghisa sferoidale

### POZ90-1361GBN

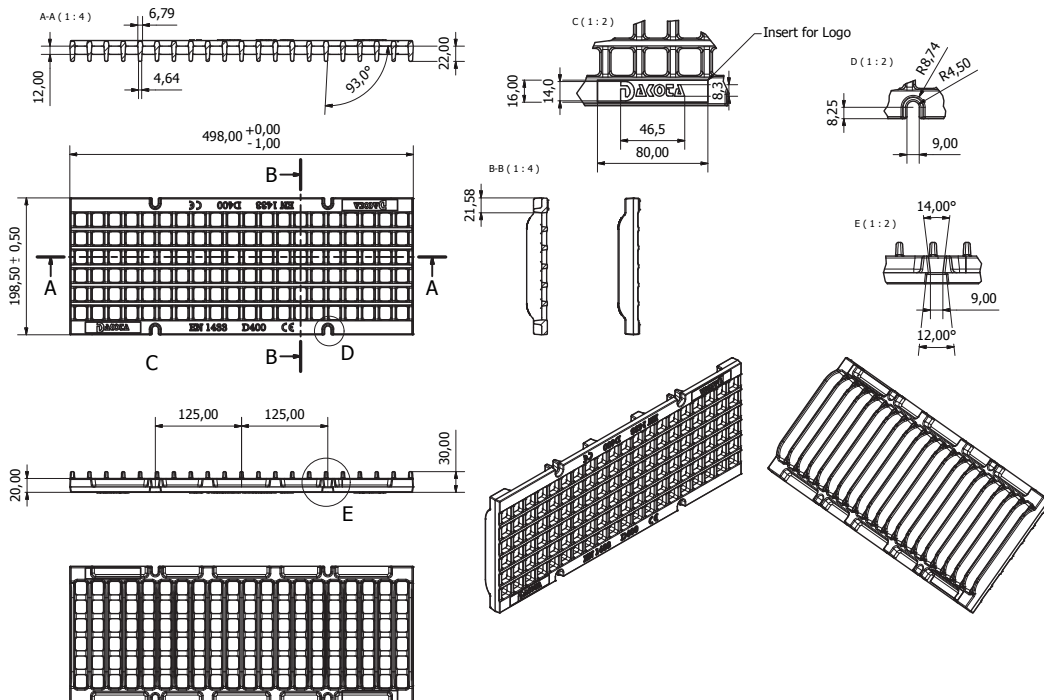


# GRIGLIA GHISA SFEROIDALE 200

POZ90-1361GCN



POZ90-1361GDN



# GRIGLIA GHISA SFEROIDALE 200

## 2. DESCRIZIONE

Griglia realizzata con maglia a biscotto, quadrata e antitacco. Disponibile in classe B125 - C250 - D400 - E600

## 3. UTILIZZO

Utilizzata dove si necessitano passaggi di carichi importanti o ovunque se ne reputi valido l'utilizzo.

## 4. VOCI DI CAPITOLATO

Voce	Descrizione	Unità	Prezzo
<b>Dak.D.POZ90.1361GxN</b>	Fornitura e posa in opera di griglia per il drenaggio delle acque meteoriche Realizzata con maglia quadrata. Disponibile in classe B125 - C250 - D400 - E600 - F900. Realizzata in ghisa sferoidale. Utilizzata dove si necessitano passaggi di carichi importanti o ovunque se ne reputi valido l'utilizzo.		
<b>Dak.D.POZ90.1361GBN</b>	Griglia con Classe B125.....	pZ.	-
<b>Dak.D.POZ90.1361GCN</b>	Griglia con Classe C250.....	pZ.	-
<b>Dak.D.POZ90.1361GDN</b>	Griglia con Classe D400.....	pZ.	-