

AVVOLGIBILE FINESTRE DK 500V



INDICE

1. Dati e documentazione
2. Descrizione
3. Utilizzo
4. Istruzioni per il montaggio
5. Voci di capitolato

1. DATI E DOCUMENTAZIONE

Codice	Descrizione	Misure (mm)	Peso	Pkg / Pallet
ROOF5-4080A	Avvolgibile Finestre DK 500V	550 x 780	0,61 kg/pz.	1 pz. / - pz.
ROOF5-4081A	Avvolgibile Finestre DK 500V	550 x 980	0,61 kg/pz.	1 pz. / - pz.
ROOF5-4087A	Avvolgibile Finestre DK 500V	660 x 980	0,61 kg/pz.	1 pz. / - pz.
ROOF5-4082A	Avvolgibile Finestre DK 500V	660 x 1.180	0,61 kg/pz.	1 pz. / - pz.
ROOF5-4083A	Avvolgibile Finestre DK 500V	780 x 980	0,61 kg/pz.	1 pz. / - pz.
ROOF5-4084A	Avvolgibile Finestre DK 500V	780 x 1.180	0,61 kg/pz.	1 pz. / - pz.
ROOF5-4085A	Avvolgibile Finestre DK 500V	780 x 1.400	0,61 kg/pz.	1 pz. / - pz.
ROOF5-4088A	Avvolgibile Finestre DK 500V	940 x 980	0,61 kg/pz.	1 pz. / - pz.
ROOF5-4086A	Avvolgibile Finestre DK 500V	1.140 x 1.180	0,61 kg/pz.	1 pz. / - pz.
ROOF5-4089A	Avvolgibile Finestre DK 500V	1.340 x 980	0,61 kg/pz.	1 pz. / - pz.

MATERIALE Realizzato in alluminio coibentato.

2. DESCRIZIONE

Avvolgibile motorizzato con motore elettrico per finestre da mansarda

3. UTILIZZO

Utilizzato come copertura esterna della Finestre da mansarda, motorizzato elettricamente.

AVVOLGIBILE FINESTRE DK 500V

4. ISTRUZIONI PER IL MONTAGGIO

PREMESSA IMPORTANTE: PER NESSUN MOTIVO, AZIONARE ELETTRICAMENTE L'AVVOLGIBILE FINO A MONTAGGIO ULTIMATO.



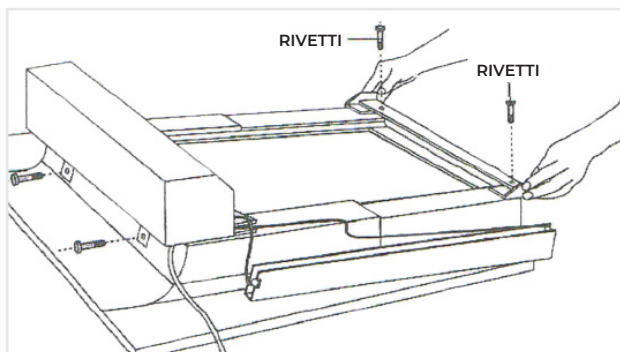
1)

Appoggiare il cassonetto sul collettore del pannello solare, lasciando libere le guide laterali, che saranno trattenute dai cavetti di traino



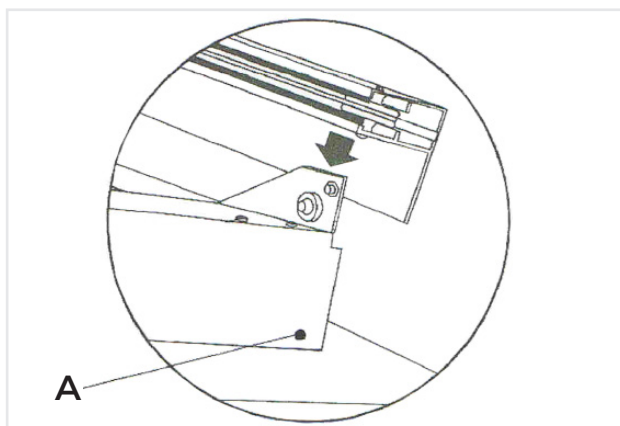
2)

Il fissaggio dell'angolare con i rullini, deve essere effettuato con rivetti o viti con dado



3)

Successivamente è necessario forare e fissare sulla parte frontale l'angolare stesso, sempre con dei rivetti (come illustrato in figura)



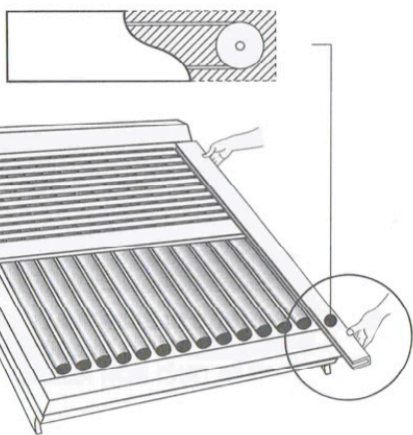
4)

Particolare del frontale.

A - Forare 4 mm, rivettare ambo i lati

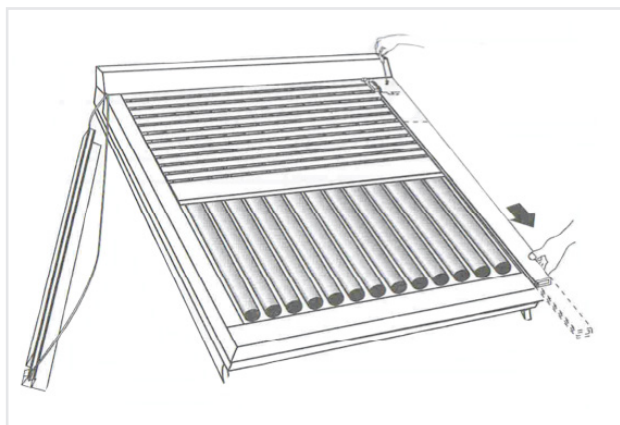
AVVOLGIBILE FINESTRE DK 500V

Particolare del cavetto nel rullino



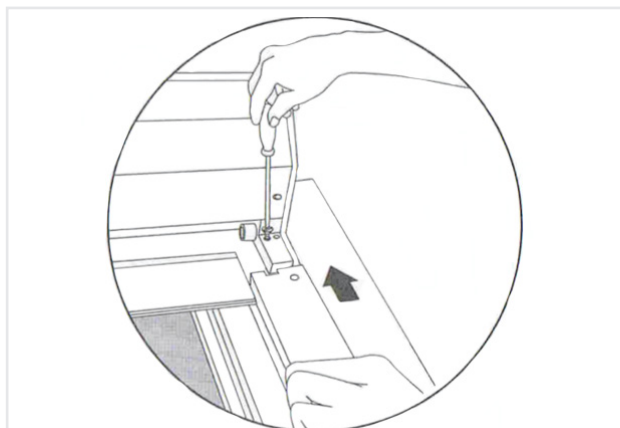
5)

Tendere il cavetto tenendolo nella gola del rullino guidafile, tenendo la guida con la mano, quindi svitare LENTAMENTE e TOGLIERE la vite posta sull'incastro del cassonetto.



6)

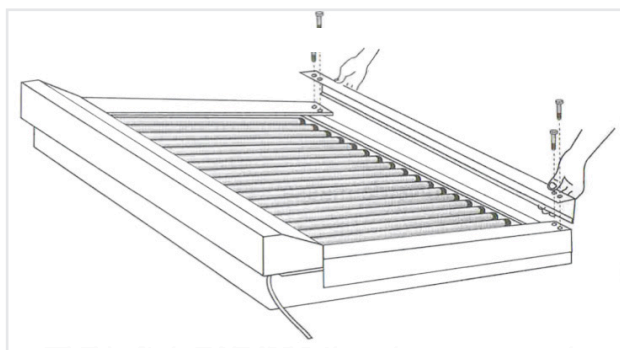
Fissare la guida con la vite tolta in precedenza



7)

Dettaglio

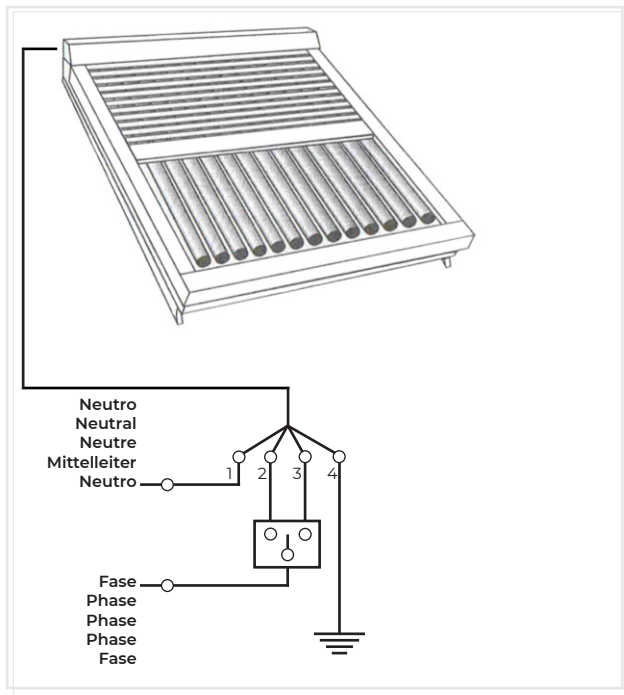
Ripetere l'operazione sull'altra guida



3)

Fissare anche il terminale ad "L" alla parte finale dell'avvolgibile utilizzando le viti presenti e procedere con il fissaggio delle guide con l'aiuto delle staffe in dotazione. È possibile forare su tutta la lunghezza delle guide, l'aletta di rinforzo sottostante, (per modelli standard la foratura è già presente per facilitare il fissaggio).

AVVOLGIBILE FINESTRE DK 500V



9)

Verificare l'esatta sezione dei cavi di alimentazione che devono essere opportunamente dimensionati in base all'assorbimento dell'attuatore. Il collegamento elettrico deve avvenire come indicato nello schema sopra riportato. Assicurarsi che l'impianto elettrico sia in conformità alle norme vigenti.

Alimentazione 220 volt c.a. ± 5%

Cavo 1 = Grigio-comune
Cavo 2 = Marrone
Cavo 3 = Nero
Cavo 4 = Giallo/Verde-massa

È possibile collegare l'avvolgibile ad un pulsante, centraline radiocomando, termostati dedicati.

Agendo sul pulsante che sarà adeguatamente installato, la tapparella si azionerà. Se durante il collaudo si verificasse qualche anomalia nel funzionamento, ricontrollare tutte le operazioni di montaggio prima eseguite.

Non persistere nell'azionamento elettrico.

Contattare la ditta fornitrice.

È possibile il collegamento di più avvolgibili in parallelo, **con l'utilizzo di relè o teleruttori.**

NON SI RISPONDE DI EVENTUALI MANOMISSIONI, INSTALLAZIONI O ALLACCIAMENTI ELETTRICI NON ADEGUATI.

ATTENZIONE: non azionare l'avvolgibile in presenza di ghiaccio o neve!

DATI TECNICI
ALIMENTAZIONE 220 V - 95W
FORZA DI SPINTA 8 NM
VELOCITÀ DI TRASLAZIONE 12 RPM
FINE CORSA CHIUSURA - APERTURA
INCORPORATI REGOLABILI INDICE DI PROTEZIONE IP 44

5. VOCI DI CAPITOLATO

Voce	Descrizione	Unità	Prezzo
Dak.R.ROOF5.408xx	Fornitura e posa in opera di avvolgibile motorizzato con motore elettrico per finestre da mansarda DK 500V. Realizzato in alluminio coibentato. Utilizzato come copertura esterna della finestre da mansarda, motorizzato elettricamente.		
Dak.R.ROOF5.4080A	Dimensioni 550 x 780 mm.....	pz.	-
Dak.R.ROOF5.4081A	Dimensioni 550 x 980 mm.....	pz.	-
Dak.R.ROOF5.4087A	Dimensioni 660 x 980 mm.....	pz.	-
Dak.R.ROOF5.4082A	Dimensioni 660 x 1.180 mm.....	pz.	-
Dak.R.ROOF5.4083A	Dimensioni 780 x 980 mm.....	pz.	-
Dak.R.ROOF5.4084A	Dimensioni 780 x 1.180 mm.....	pz.	-
Dak.R.ROOF5.4085A	Dimensioni 780 x 1.400 mm.....	pz.	-
Dak.R.ROOF5.4088A	Dimensioni 940 x 980 mm.....	pz.	-
Dak.R.ROOF5.4086A	Dimensioni 1.140 x 1.180 mm.....	pz.	-
Dak.R.ROOF5.4089A	Dimensioni 1.340 x 980 mm.....	pz.	-