

# SCALA PIEGHEVOLE IN ACCIAIO



## INDICE

1. Dati e documentazione
2. Descrizione
3. Utilizzo
4. Guida per il montaggio
5. Voci di capitolato

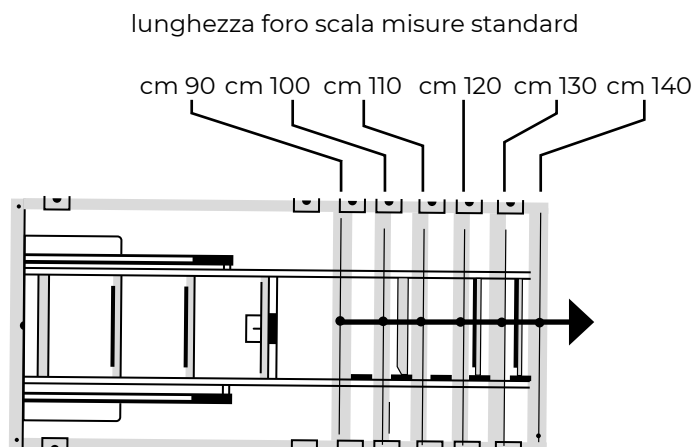
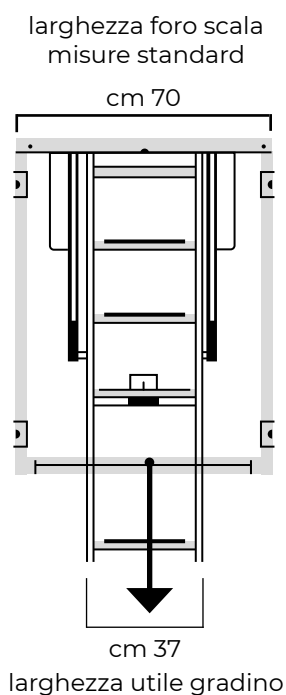
## 1. DATI E DOCUMENTAZIONE

Codice	Descrizione	Misure (mm)	Peso	Pkg. / Pallet
SCA05-855	Scala in Acciaio a 4 Pezzi	700 x 900 x 2.800	40 kg/pz.	1 pz. / 4 pz.
SCA05-856	Scala in Acciaio a 4 Pezzi	700 x 1.000 x 3.000	40 kg/pz.	1 pz. / 4 pz.
SCA05-857	Scala in Acciaio a 3 Pezzi	700 x 1.200 x 3.000	40 kg/pz.	1 pz. / 4 pz.
SCA05-858	Scala in Acciaio a 3 Pezzi	700 x 1.300 x 3.000	40 kg/pz.	1 pz. / 4 pz.
SCA05-855/X	Scala in Acciaio a 3/4 Pezzi*	su misura	40 kg/pz.	1 pz. / - pz.

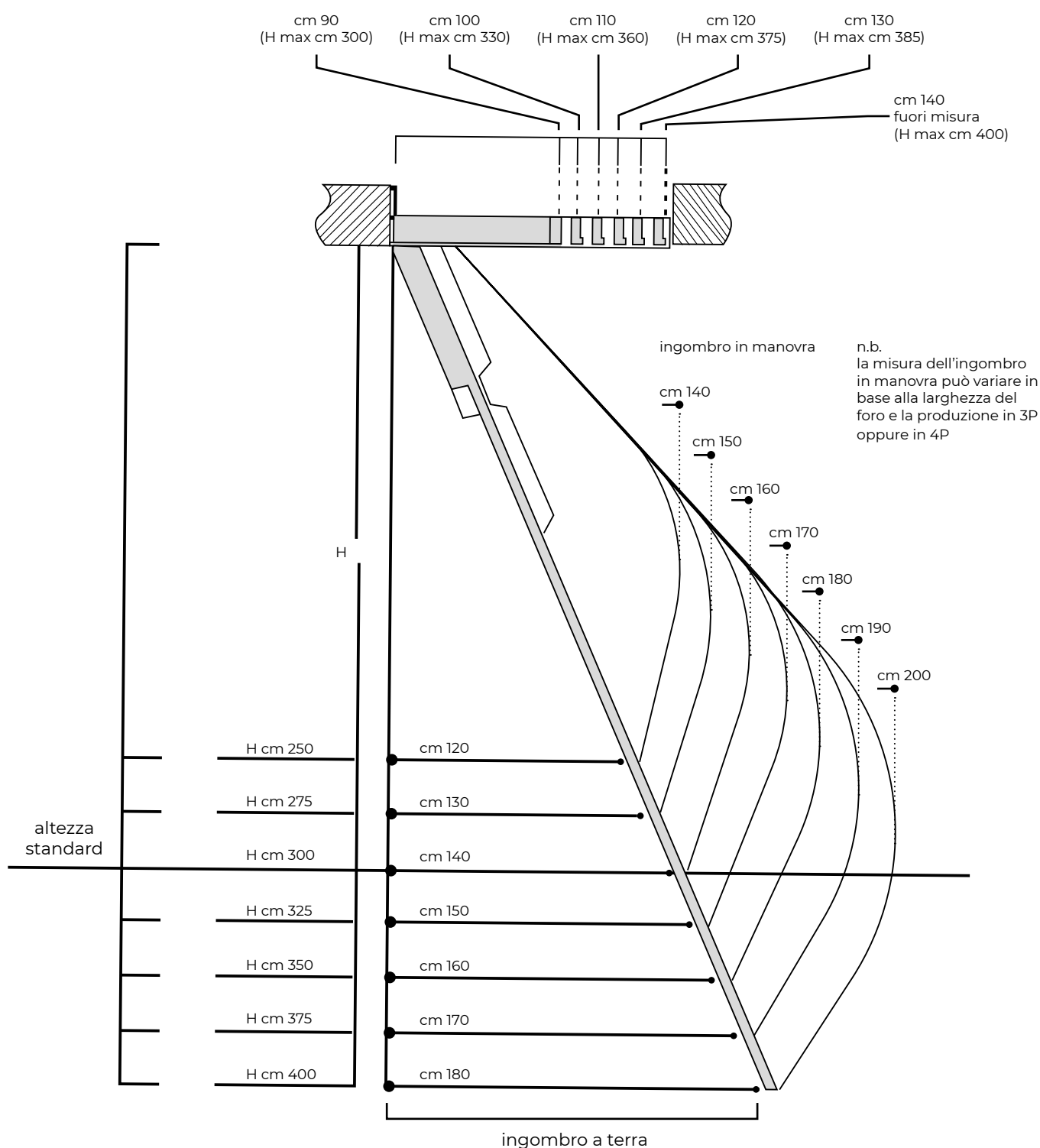
### MATERIALE

Realizzata in acciaio zincato verniciato a polveri.

\*su ordinazione



# SCALA PIEGHEVOLE IN ACCIAIO



## 2. DESCRIZIONE

Pacco scala composto da elementi in tubolare e pedata in lamiera stampata con texture anti-sdrucchiolo, zincata e verniciata a polveri.  
Lunghezza gradino 370 mm.  
Portata della scala pari a 250 kg.  
Confezionata singolarmente, provvista di serratura e bastone.  
Disponibile nelle dimensioni dell'imbocco solaio 700 x 900 x 2.800, 700 x 1.000 x 3.000, 700 x 1.200 x 3.000, 700 x 1.300 x 3.000 mm

## 3. UTILIZZO

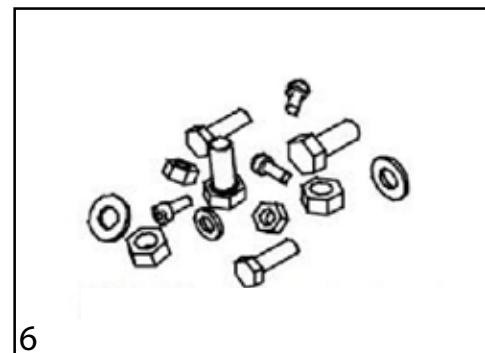
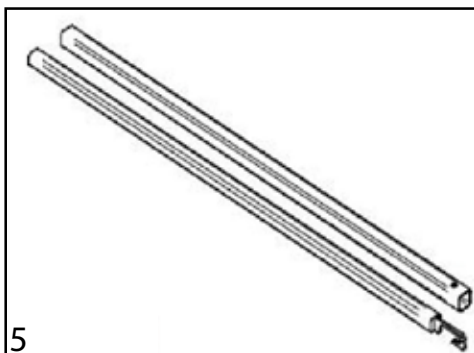
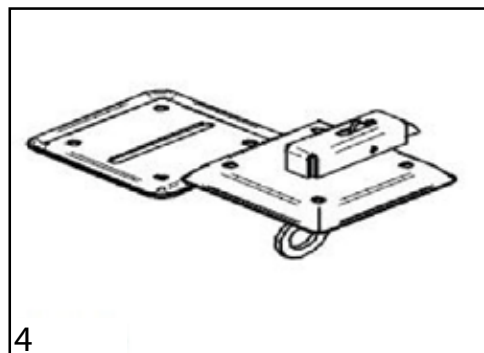
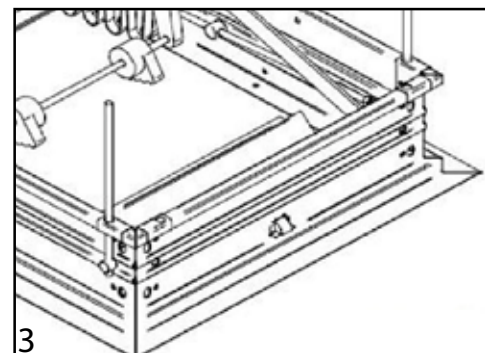
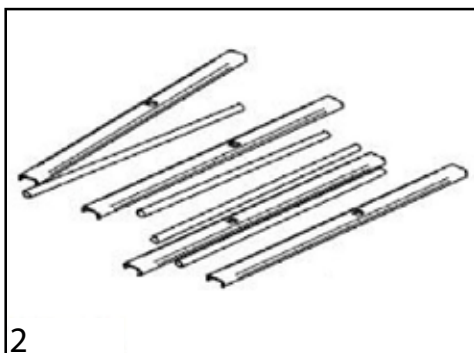
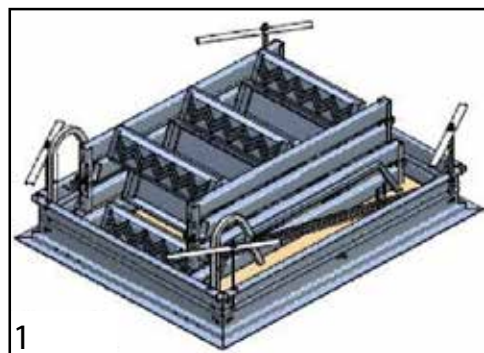
Utilizzata solitamente all'interno di abitazioni per raggiungere solai senza l'ingombro di una scala fissa.  
Il sistema di ripiego "a ginocchio" per farla scomparire a soffitto la rendono indicata in presenza di spazi ristretti.

# SCALA PIEGHEVOLE IN ACCIAIO

## 4. GUIDA PER IL MONTAGGIO

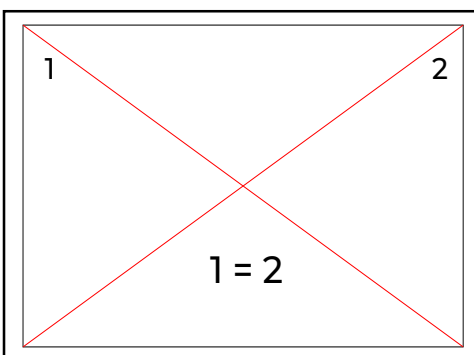
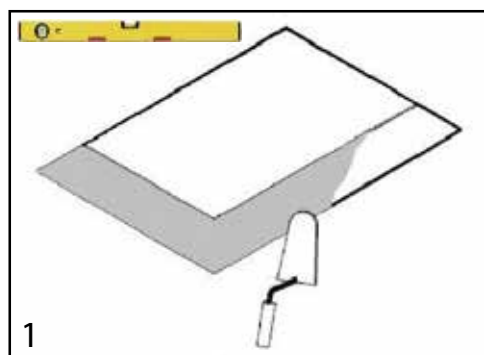
Il KIT di montaggio è composto da:

1. Scala retrattile
2. 4 barre filettate di ancoraggio
3. 4 staffe
4. Serratura a cricchetto
5. Bastone apri scala
6. Viteria compresa



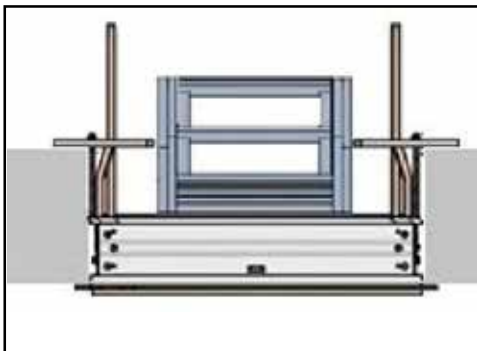
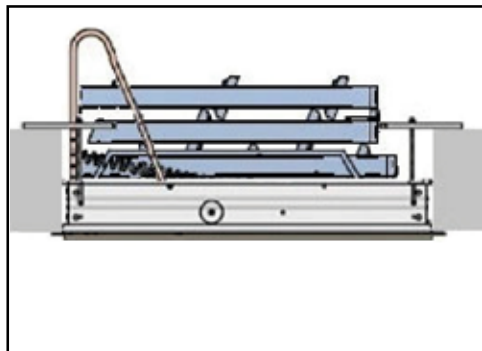
Preparazione dell'alloggiamento

1. Predisporre il foro finito A x B intonacato e spigolato
2. accertarsi che sia in bolla e che le diagonali corrispondano

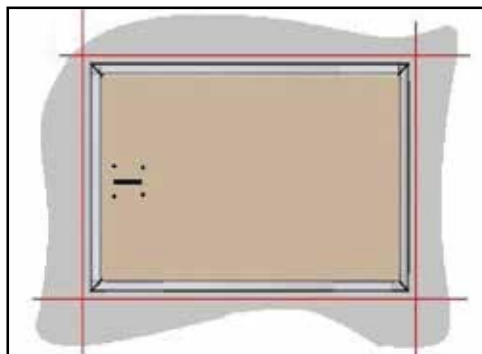


# SCALA PIEGHEVOLE IN ACCIAIO

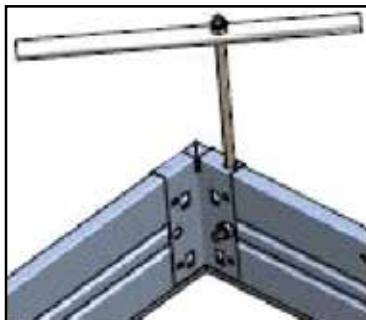
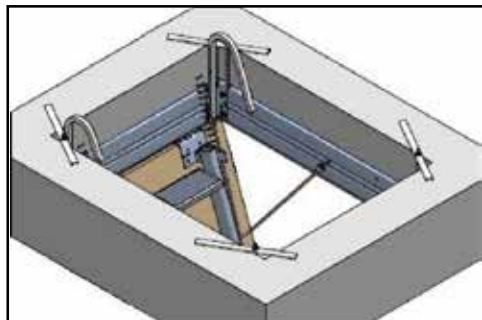
1. Inserire il cassonetto scala dentro al foro



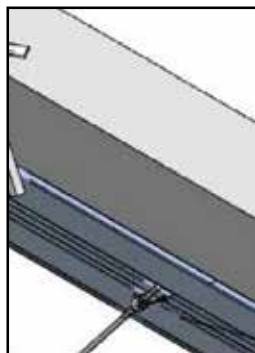
2. Lasciare liberi minimo 5 cm utili in caso di filo muro, per poter far battere il coprifilo del cassonetto scala



3. Applicare le 4 staffe alle barre filettate di ancoraggio ed avvitare gli appositi dadi da stringere



4. Vietato murare



# SCALA PIEGHEVOLE IN ACCIAIO

Dopo aver posizionato e fissato la scala, montare la serratura a cricchetto con le apposite viterie.

Scala pronta all'uso manovrabile manualmente con l'apposito bastone d'apertura.

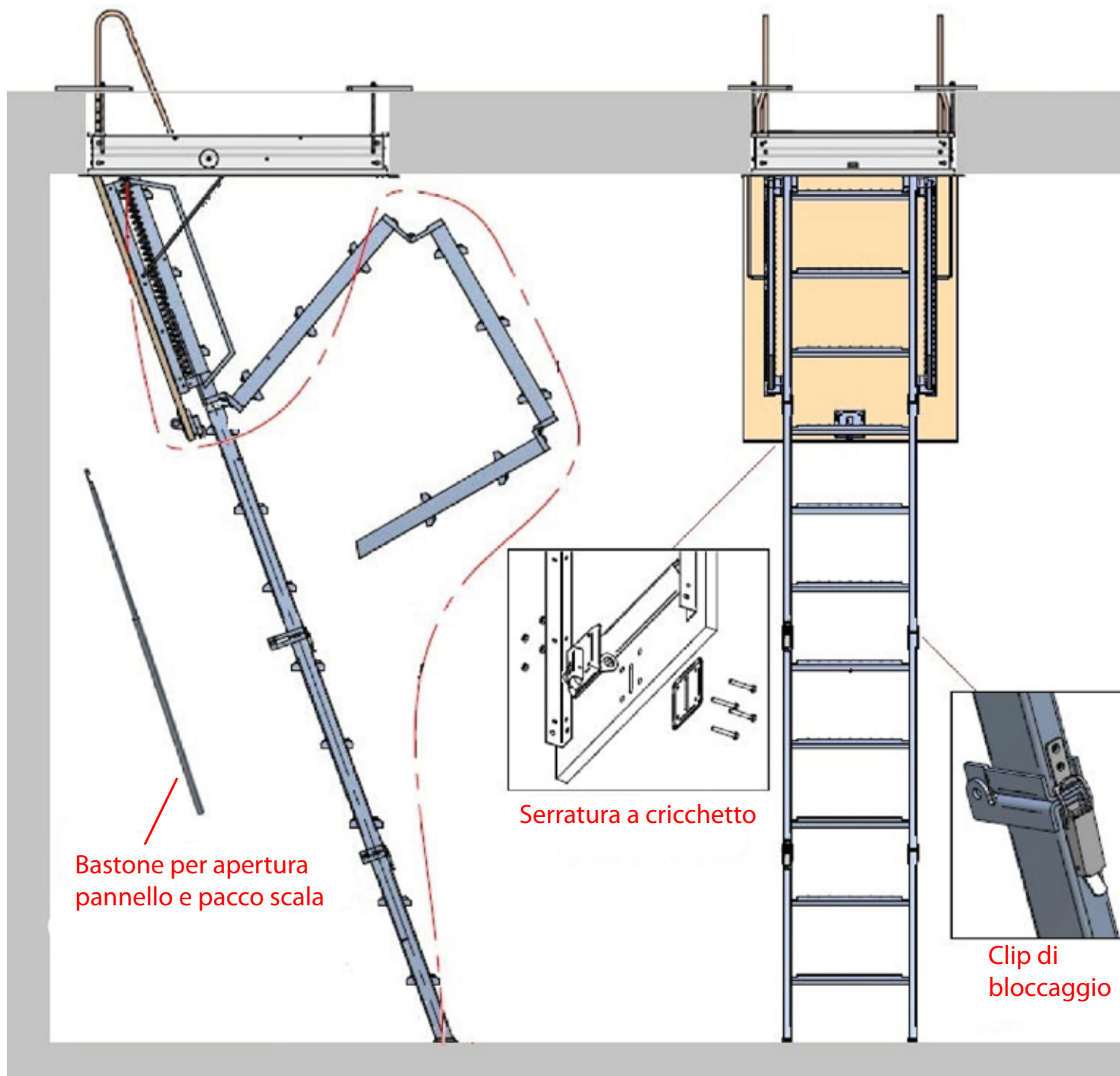
Agganciare con l'uncino del bastone l'anello della serratura e aprire il pannello che scenderà accompagnato dalle molle.

Una volta aperto il pannello, sempre con lo stesso bastone, afferrare il pacco scala e tirarlo verso di se lasciandolo cadere a terra.

Agganciare ed irrigidire i pezzi pieghevoli della scala con l'apposita clip.

Per chiudere la scala fare l'operazione inversa, spingere il pacco scala nel pannello finchè non rimane impacchettato e fermo, poi spingere il pannello fino alla massima sigillatura finchè non rimane bloccato.

Lubrificare solo con grasso all'occorrenza nei punti di possibile attrito quali ad esempio le giunture.



# SCALA PIEGHEVOLE IN ACCIAIO

## Altezza massima della scala in relazione al foro

MODELLO 4 PEZZI / 3 PEZZI				
Foro (cm)	Numero di pezzi	altezza massima della scala	Numero di pezzi	altezza massima della scala
70 x 90	4	300		
70 x 100	4	330		
70 x 110	4	330		
70 x 120	3	300	4	350
70 x 130	3	300	4	380
70 x 140	3	350	4	400
70 x 150	3	360	4	450
70 x 160	3	380	4	450

MODELLO 3 PEZZI / 4 PEZZI				
Foro (cm)	Numero di pezzi	altezza massima della scala	Numero di pezzi	altezza massima della scala
55 x 90	4	300		
55 x 100	4	330		
55 x 110	4	330		
55 x 120	3	300	4	350
55 x 130	3	300	4	380
55 x 140	3	350	4	400
55 x 150	3	360	4	450
55 x 160	3	380	4	450

## 4. VOCI DI CAPITOLATO

Voce	Descrizione	Unità	Prezzo
<b>Dak.I.SCA05.85x</b>	Fornitura e posa in opera di pacco scala composti da elementi in tubolare e pedata in lamiera stampata con texture anti-sdrucchiolo, zincata e verniciata a polveri. Larghezza gradino 370 mm. Portata 250 kg. Confezionata singolarmente, provvista di serratura e bastone. Disponibile nelle dimensioni dell'imbocco solaio 700 x 900 x 2.800, 700 x 1.000 x 3.000, 700 x 1.100 x 3.000, 700 x 1.200 x 3.000 mm. Realizzata in acciaio zincato verniciato a polveri. Utilizzata solitamente all'interno di abitazioni per raggiungere solai senza l'ingombro di una scala fissa. Il sistema di ripiego "a ginocchio" per farla scomparire a soffitto la rendono indicata in presenza di spazi ristretti.		
<b>Dak.I.SCA05.855</b>	Dimensioni 700 x 900 x 2.800 mm.....	pz.	-
<b>Dak.I.SCA05.856</b>	Dimensioni 700 x 1.000 x 3.000 mm.....	pz.	-
<b>Dak.I.SCA05.857</b>	Dimensioni 700 x 1.200 x 3.000 mm.....	pz.	-
<b>Dak.I.SCA05.858</b>	Dimensioni 700 x 1.300 x 3.000 mm.....	pz.	-
<b>Dak.I.SCA05.855/X</b>	A richiesta, su misura.....	pz.	-

\*su ordinazione