

SCALA PIEGHEVOLE IN ACCIAIO



INDICE

1. Dati e documentazione
2. Descrizione
3. Utilizzo
4. Guida per il montaggio
5. Voci di capitolato

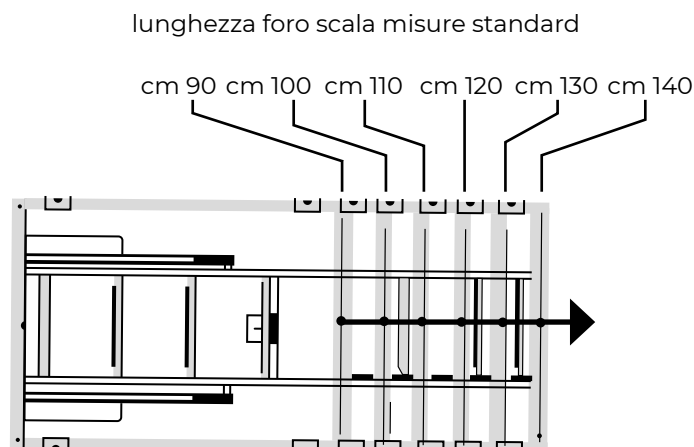
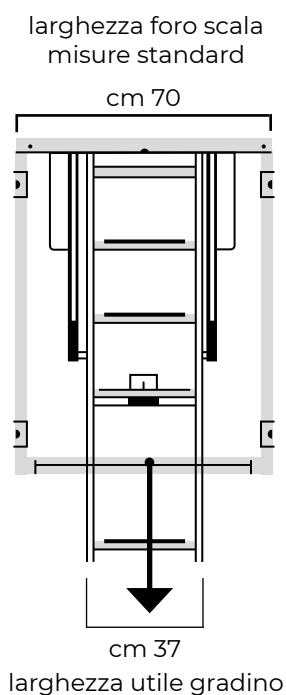
1. DATI E DOCUMENTAZIONE

Codice	Descrizione	Misure (mm)	Peso	Pkg. / Pallet
SCA05-855	Scala in Acciaio a 4 Pezzi	700 x 900 x 2.800	40 kg/pz.	1 pz. / 4 pz.
SCA05-856	Scala in Acciaio a 4 Pezzi	700 x 1.000 x 3.000	40 kg/pz.	1 pz. / 4 pz.
SCA05-857	Scala in Acciaio a 3 Pezzi	700 x 1.200 x 3.000	40 kg/pz.	1 pz. / 4 pz.
SCA05-858	Scala in Acciaio a 3 Pezzi	700 x 1.300 x 3.000	40 kg/pz.	1 pz. / 4 pz.
SCA05-855/X	Scala in Acciaio a 3/4 Pezzi*	su misura	40 kg/pz.	1 pz. / - pz.

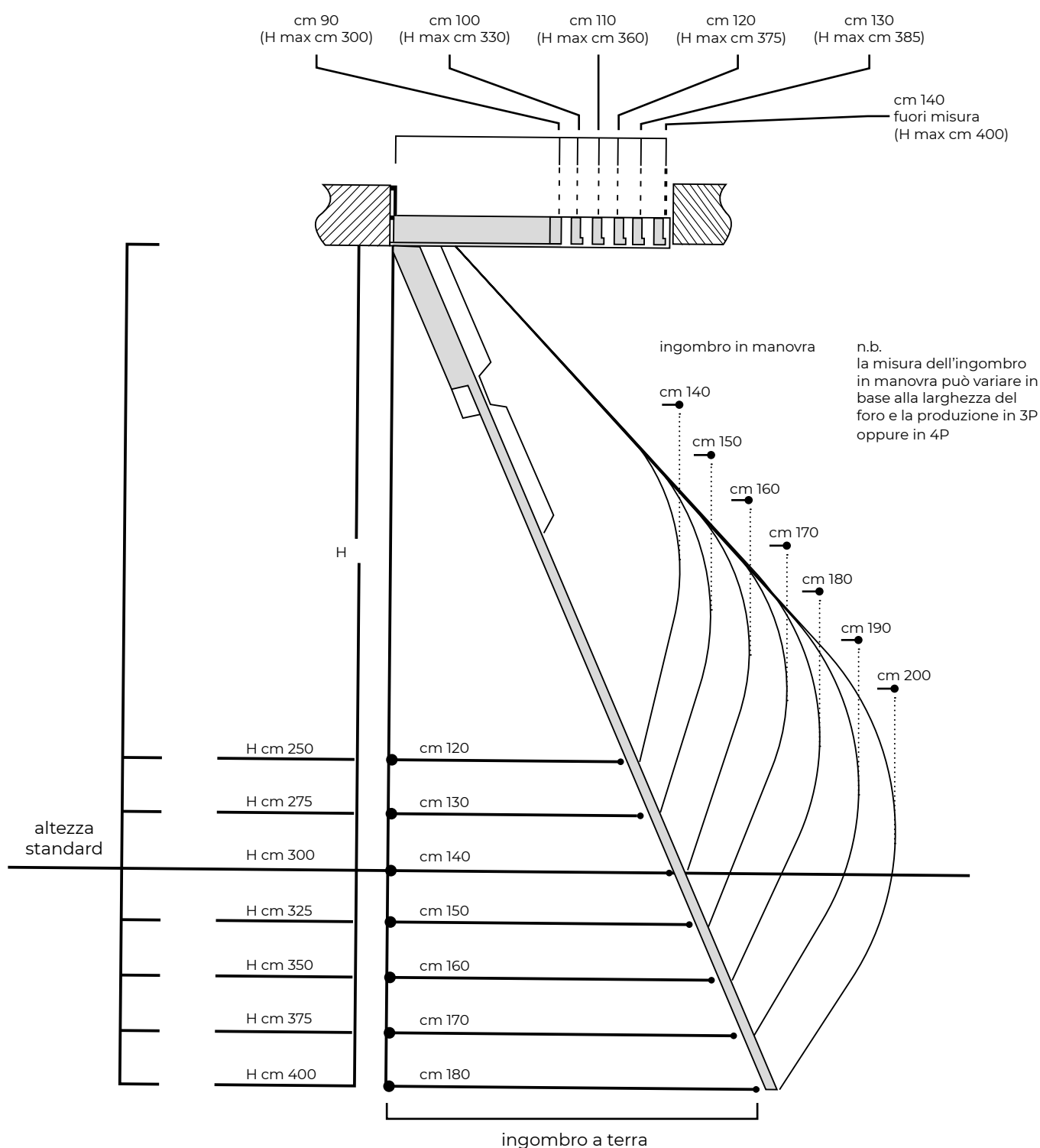
MATERIALE

Realizzata in acciaio zincato verniciato a polveri secondo la normativa UNI EN 14975:2007.
Carico massimo totale di 150 kg

*su ordinazione



SCALA PIEGHEVOLE IN ACCIAIO



2. DESCRIZIONE

Pacco scala composto da elementi in tubolare e pedata in lamiera stampata con texture anti-sdrucchiolo, zincata e verniciata a polveri.
 Lunghezza gradino 370 mm.
 Portata della scala pari a 250 kg.
 Confezionata singolarmente, provvista di serratura e bastone.
 Disponibile nelle dimensioni dell'imbocco solaio 700 x 900 x 2.800, 700 x 1.000 x 3.000, 700 x 1.200 x 3.000, 700 x 1.300 x 3.000 mm

3. UTILIZZO

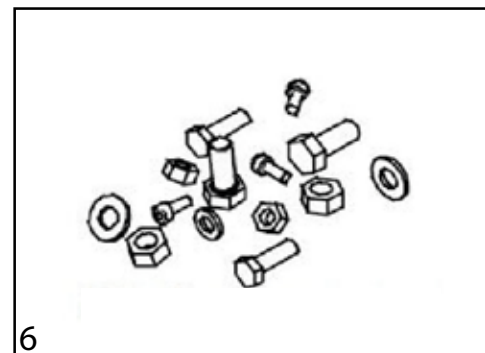
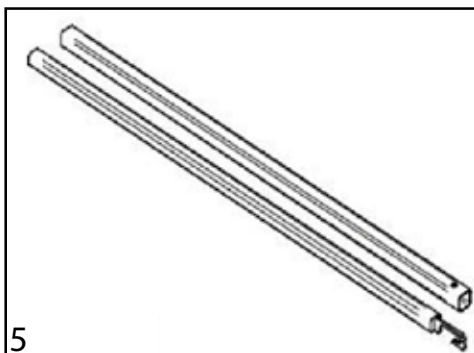
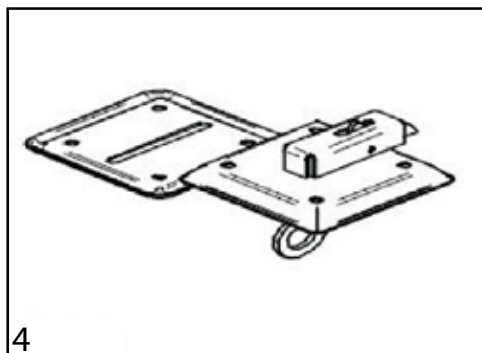
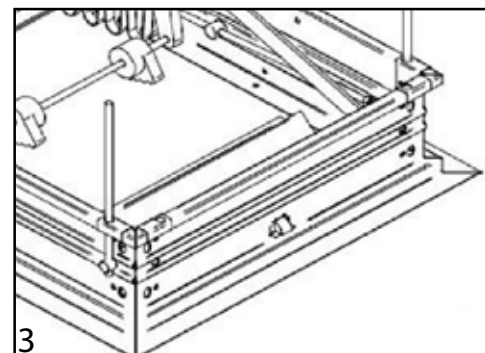
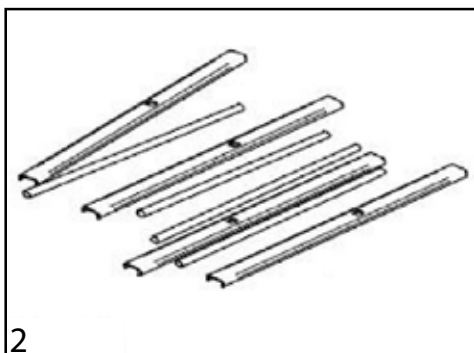
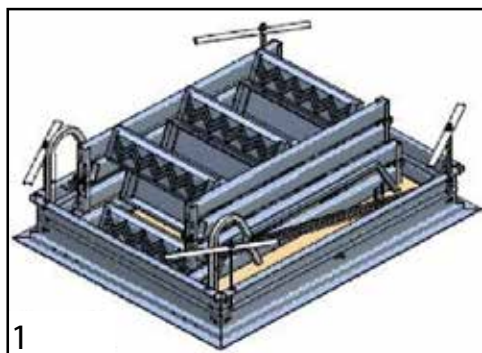
Utilizzata solitamente all'interno di abitazioni per raggiungere solai senza l'ingombro di una scala fissa.
 Il sistema di ripiego "a ginocchio" per farla scomparire a soffitto la rendono indicata in presenza di spazi ristretti.

SCALA PIEGHEVOLE IN ACCIAIO

4. GUIDA PER IL MONTAGGIO

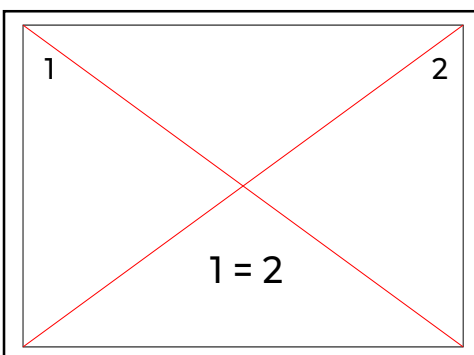
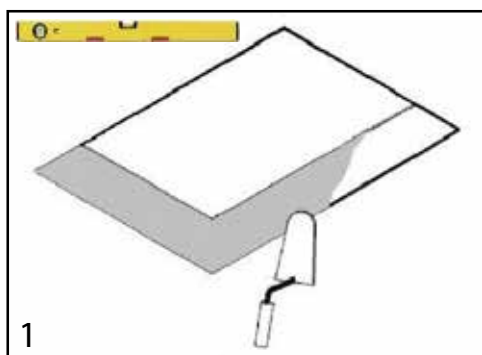
Il KIT di montaggio è composto da:

1. Scala retrattile
2. 4 barre filettate di ancoraggio
3. 4 staffe
4. Serratura a cricchetto
5. Bastone apri scala
6. Viteria compresa



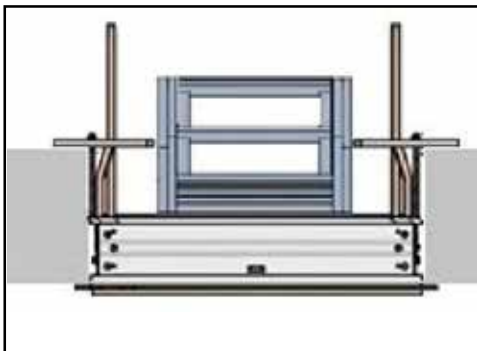
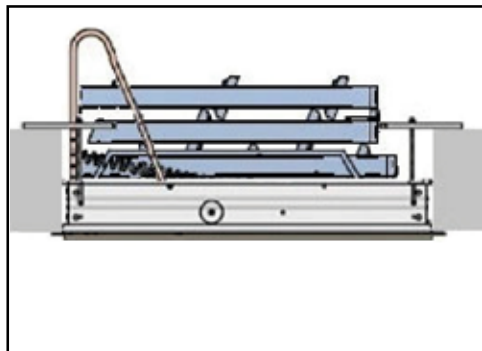
Preparazione dell'alloggiamento

1. Predisporre il foro finito A x B intonacato e spigolato
2. accertarsi che sia in bolla e che le diagonali corrispondano

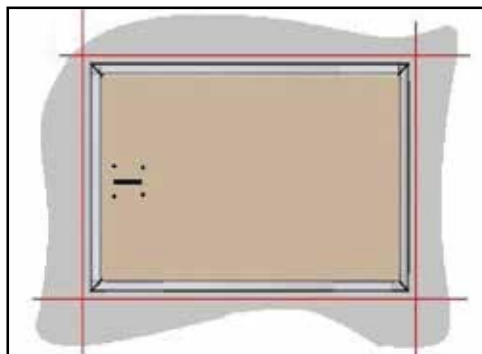


SCALA PIEGHEVOLE IN ACCIAIO

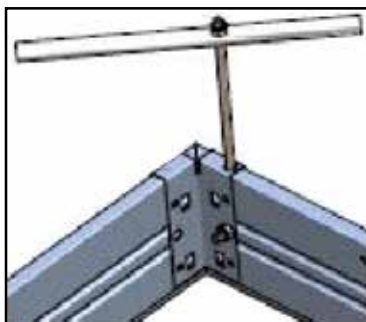
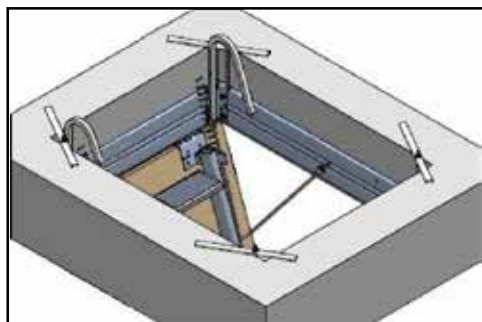
1. Inserire il cassonetto scala dentro al foro



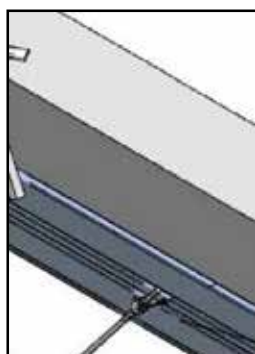
2. Lasciare liberi minimo 5 cm utili in caso di filo muro, per poter far battere il coprifilo del cassonetto scala



3. Applicare le 4 staffe alle barre filettate di ancoraggio ed avvitare gli appositi dadi da stringere



4. **Vietato murare**



SCALA PIEGHEVOLE IN ACCIAIO

Dopo aver posizionato e fissato la scala, montare la serratura a cricchetto con le apposite viterie.

Scala pronta all'uso manovrabile manualmente con l'apposito bastone d'apertura.

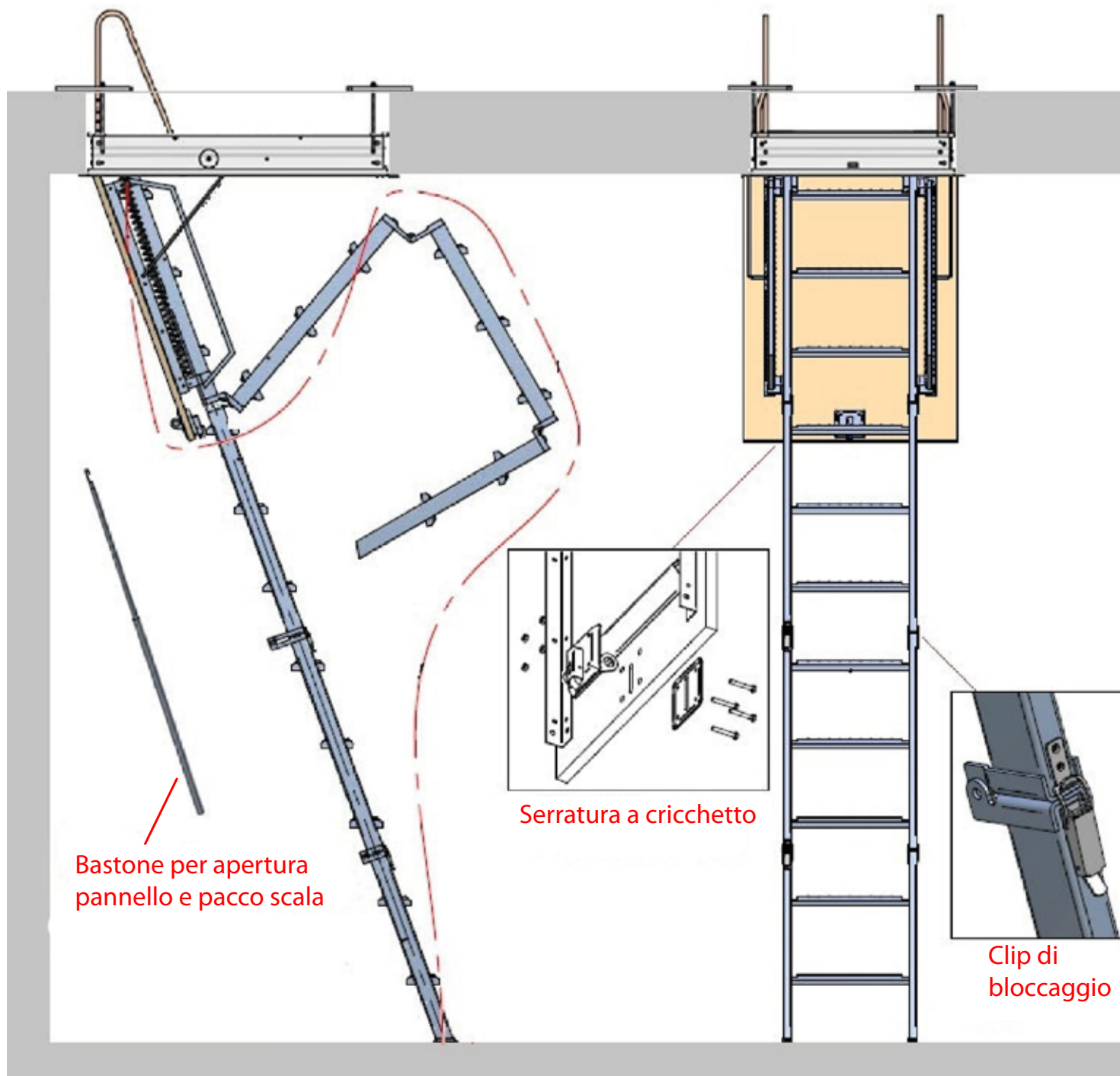
Agganciare con l'uncino del bastone l'anello della serratura e aprire il pannello che scenderà accompagnato dalle molle.

Una volta aperto il pannello, sempre con lo stesso bastone, afferrare il pacco scala e tirarlo verso di sé lasciandolo cadere a terra.

Agganciare ed irrigidire i pezzi pieghevoli della scala con l'apposita clip.

Per chiudere la scala fare l'operazione inversa, spingere il pacco scala nel pannello finché non rimane impacchettato e fermo, poi spingere il pannello fino alla massima sigillatura finché non rimane bloccato.

Lubrificare solo con grasso all'occorrenza nei punti di possibile attrito quali ad esempio le giunture.



SCALA PIEGHEVOLE IN ACCIAIO

Altezza massima della scala in relazione al foro

MODELLO 4 PEZZI / 3 PEZZI				
Foro (cm)	Numero di pezzi	altezza massima della scala	Numero di pezzi	altezza massima della scala
70 x 90	4	300		
70 x 100	4	330		
70 x 110	4	330		
70 x 120	3	300	4	350
70 x 130	3	300	4	380
70 x 140	3	350	4	400
70 x 150	3	360	4	450
70 x 160	3	380	4	450

MODELLO 3 PEZZI / 4 PEZZI				
Foro (cm)	Numero di pezzi	altezza massima della scala	Numero di pezzi	altezza massima della scala
55 x 90	4	300		
55 x 100	4	330		
55 x 110	4	330		
55 x 120	3	300	4	350
55 x 130	3	300	4	380
55 x 140	3	350	4	400
55 x 150	3	360	4	450
55 x 160	3	380	4	450

4. VOCI DI CAPITOLATO

Voce	Descrizione	Unità	Prezzo
Dak.I.SCA05.85x	Fornitura e posa in opera di pacco scala composti da elementi in tubolare e pedata in lamiera stampata con texture anti-sdrucchiolo, zincata e verniciata a polveri. Larghezza gradino 370 mm. Portata 250 kg. Confezionata singolarmente, provvista di serratura e bastone. Disponibile nelle dimensioni dell'imbocco solaio 700 x 900 x 2.800, 700 x 1.000 x 3.000, 700 x 1.100 x 3.000, 700 x 1.200 x 3.000 mm. Realizzata in acciaio zincato verniciato a polveri. Utilizzata solitamente all'interno di abitazioni per raggiungere solai senza l'ingombro di una scala fissa. Il sistema di ripiego "a ginocchio" per farla scomparire a soffitto la rendono indicata in presenza di spazi ristretti.		
Dak.I.SCA05.855	Dimensioni 700 x 900 x 2.800 mm.....	pz.	-
Dak.I.SCA05.856	Dimensioni 700 x 1.000 x 3.000 mm.....	pz.	-
Dak.I.SCA05.857	Dimensioni 700 x 1.200 x 3.000 mm.....	pz.	-
Dak.I.SCA05.858	Dimensioni 700 x 1.300 x 3.000 mm.....	pz.	-
Dak.I.SCA05.855/X	A richiesta, su misura.....	pz.	-

*su ordinazione