

TWO LEVEL



INDICE

1. Dati e documentazione
2. Descrizione
3. Utilizzo
4. Voci di capitolato

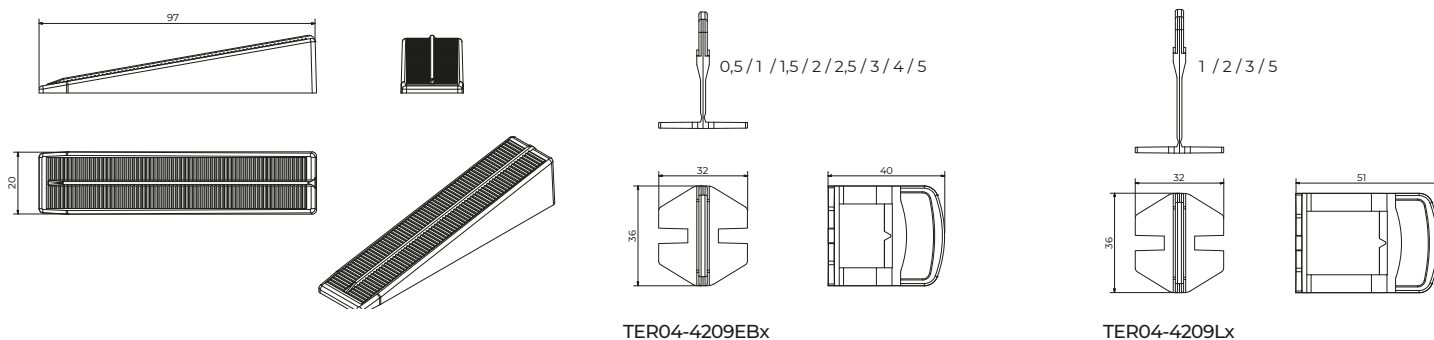
1. DATI E DOCUMENTAZIONE

Codice	Descrizione	Colore	Misure (mm)	Peso	Busta / Pkg. / Pallet
TER04-4209B100	Cuneo Livellante Blister 100 pz.	Blu	-	0,900 kg/cf.	100 pz. / 14 buste / 210 buste
TER04-4309EB05	Elemento a perdere 0,5 mm per piastrelle da 3 a 12 mm	Arancio	0,5	1,080 kg/cf.	250 pz. / 12 buste / 180 buste
TER04-4309EB1	Elemento a perdere 1 mm per piastrelle da 3 a 12 mm	Verde	1	1,080 kg/cf.	250 pz. / 12 buste / 180 buste
TER04-4309EB15	Elemento a perdere 1,5 mm per piastrelle da 3 a 12 mm	Grigio	1,5	1,080 kg/cf.	250 pz. / 12 buste / 180 buste
TER04-4309EB2	Elemento a perdere 2 mm per piastrelle da 3 a 12 mm	Nero	2	1,080 kg/cf.	250 pz. / 12 buste / 180 buste
TER04-4309EB25	Elemento a perdere 2,5 mm per piastrelle da 3 a 12 mm	Azzurro	2,5	1,080 kg/cf.	250 pz. / 12 buste / 180 buste
TER04-4309EB3	Elemento a perdere 3 mm per piastrelle da 3 a 12 mm	Bianco	3	1,080 kg/cf.	250 pz. / 12 buste / 180 buste
TER04-4309EB4	Elemento a perdere 4 mm per piastrelle da 3 a 12 mm	Giallo	4	1,080 kg/cf.	250 pz. / 12 buste / 180 buste
TER04-4309EB5	Elemento a perdere 5 mm per piastrelle da 3 a 12 mm	Rosso	5	1,080 kg/cf.	250 pz. / 12 buste / 180 buste
TER04-4209L1	Elemento a perdere 1 mm per piastrelle da 12 a 20 mm	Bianco	1	0,210 kg/cf.	50 pz. / 60 buste / 1.200 buste
TER04-4209L2	Elemento a perdere 2 mm per piastrelle da 12 a 20 mm	Bianco	2	0,210 kg/cf.	50 pz. / 60 buste / 1.200 buste
TER04-4209L3	Elemento a perdere 3 mm per piastrelle da 12 a 20 mm	Bianco	3	0,210 kg/cf.	50 pz. / 60 buste / 1.200 buste
TER04-4209L5	Elemento a perdere 5 mm per piastrelle da 12 a 20 mm	Bianco	5	0,210 kg/cf.	50 pz. / 60 buste / 1.200 buste
TER04-4309EC1	Elemento a perdere 1 mm per piastrelle da 3 a 12 mm	Verde	1	2,160 kg/cf.	500 pz. / 7 buste / 105 buste
TER04-4309EC15	Elemento a perdere 1,5 mm per piastrelle da 3 a 12 mm	Grigio	1,5	2,160 kg/cf.	500 pz. / 7 buste / 105 buste
TER04-4309EC2	Elemento a perdere 2 mm per piastrelle da 3 a 12 mm	Nero	2	2,160 kg/cf.	500 pz. / 7 buste / 105 buste
TER04-4309EC3	Elemento a perdere 3 mm per piastrelle da 3 a 12 mm	Bianco	3	2,160 kg/cf.	500 pz. / 7 buste / 105 buste
TER04-4209PB	Pinza in plastica blu per cuneo livellante	Blu	-	0,020 kg/pz.	1 pz. / 100 pz. / 1.500 pz.
TER04-4209PBNEW	Pinza Plus in plastica blu	Blu	-	0,110 kg/pz.	1 pz. / 70 pz. / 1.050 pz.
TER04-4209M/2	Pinza metallica per cuneo livellante	-	-	0,410 kg/pz.	6 pz / 24pz. / 360 pz.

MATERIALE

Realizzato in PE (Polimero Plastico Riciclato) per elemento a perdere, PA (poliammide) per il cuneo e pinza.

TWO LEVEL



2. DESCRIZIONE

Il sistema Two Level è disponibile in 2 diversi imballaggi:

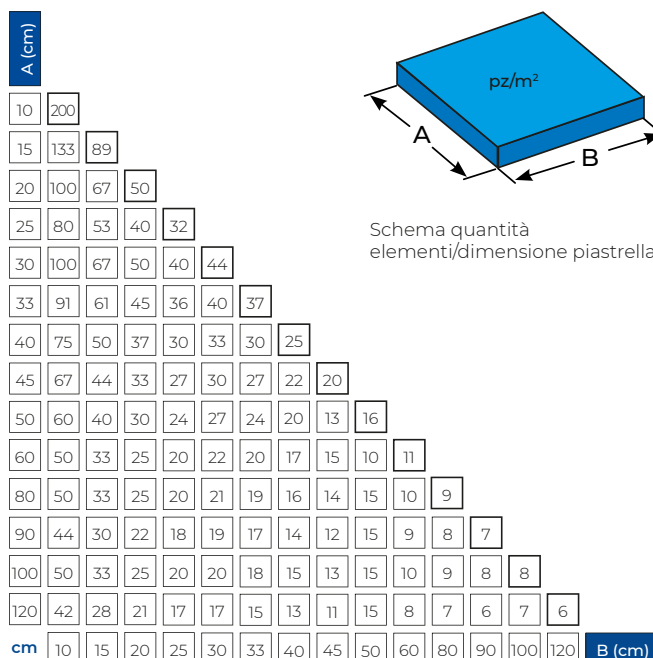
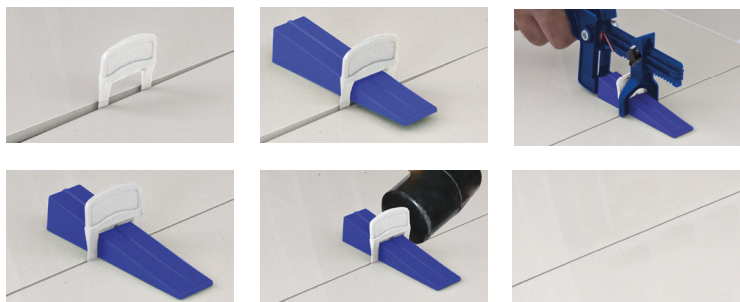
- secchiello in plastica composto da 100 elementi a perdere, 100 cunei di livellamento e 1 pinza in plastica;
- sacchetti singoli 50, 250 o 500 elementi a perdere oppure 100 cunei.

Un sistema composto da 2 elementi (cuneo e elemento a perdere), assemblati e regolati mediante l'uso di una pinza, che consente, in modo semplice e veloce, di rimuovere qualsiasi differenza tra piastrella e piastrella, ottenendo una posa complanare ed equidistante.

Disponibile con Elementi a perdere nelle misure 0,5, 1, 1,5, 2, 2,5, 3, 4 e 5 mm per piastrelle con altezze da 3 a 12 mm e nelle misure 1, 1,5, 2, 3 e 5 mm per piastrelle da 12 a 20 mm.

3. UTILIZZO

Utilizzato come sistema di livellamento tra piastrelle di varie dimensioni e spessore per ottenere un pavimento perfettamente piano.



TWO LEVEL

4. VOCI DI CAPITOLATO

Voce	Descrizione	Unità	Prezzo
Dak.I.TER04.4209x	Fornitura e posa in opera di Sistema livellante composto da due elementi che assemblati tramite l'utilizzo di una pinza, permettono in modo facile e veloce, di rettificare eventuali dislivelli in fase di posa in opera tra mattonella e mattonella, ottenendo così una posa compianare ed equidistanziata. Disponibile in kit nelle misure 0,5 - 1 - 1,5 - 2 - 2,5 - 3 - 4 - 5 mm. Realizzato in PE (Polimero Plastico Riciclato) per elemento a perdere, PA (poliammide) per il cuneo e pinza. Utilizzato come sistema di livellazione piastrelle per pavimenti di varie dimensioni e spessori.		
Dak.I.TER04.4209B100	Cuneo Livellante - Blu.....	pz.	-
Dak.I.TER04.4209EB05	Elemento a perdere per fughe da 0,5 mm - h 3/12 mm.....	pz.	-
Dak.I.TER04.4209EB1	Elemento a perdere per fughe da 1 mm - h 3/12 mm.....	pz.	-
Dak.I.TER04.4209EB15	Elemento a perdere per fughe da 1,5 mm - h 3/12 mm.....	pz.	-
Dak.I.TER04.4209EB2	Elemento a perdere per fughe da 2 mm - h 3/12 mm.....	pz.	-
Dak.I.TER04.4209EB25	Elemento a perdere per fughe da 2,5 mm - h 3/12 mm.....	pz.	-
Dak.I.TER04.4209EB3	Elemento a perdere per fughe da 3 mm - h 3/12 mm.....	pz.	-
Dak.I.TER04.4209EB4	Elemento a perdere per fughe da 4 mm - h 3/12 mm.....	pz.	-
Dak.I.TER04.4209EB5	Elemento a perdere per fughe da 5 mm - h 3/12 mm.....	pz.	-
Dak.I.TER04.4209L1	Elemento a perdere per fughe da 1 mm - h 12/20 mm.....	pz.	-
Dak.I.TER04.4209L2	Elemento a perdere per fughe da 2 mm - h 12/20 mm.....	pz.	-
Dak.I.TER04.4209L3	Elemento a perdere per fughe da 3 mm - h 12/20 mm.....	pz.	-
Dak.I.TER04.4209L5	Elemento a perdere per fughe da 5 mm - h 12/20 mm.....	pz.	-
Dak.I.TER04-4309EC1	Elemento a perdere per fughe da 1 mm - h 12/20 mm.....	pz.	-
Dak.I.TER04-4309EC15	Elemento a perdere per fughe da 1,5 mm - h 12/20 mm.....	pz.	-
Dak.I.TER04-4309EC2	Elemento a perdere per fughe da 2 mm - h 12/20 mm.....	pz.	-
Dak.I.TER04-4309EC3	Elemento a perdere per fughe da 3 mm - h 12/20 mm.....	pz.	-
Dak.I.TER04.4209PB	Pinza in plastica blu per cuneo livellante.....	pz.	-
Dak.I.TER04-4209PBNEW	Pinza Plus in plastica Blu	pz.	-
Dak.I.TER04-4209M/2	Pinza metallica per cuneo livellante.....	pz.	-