

RUSH LEVEL



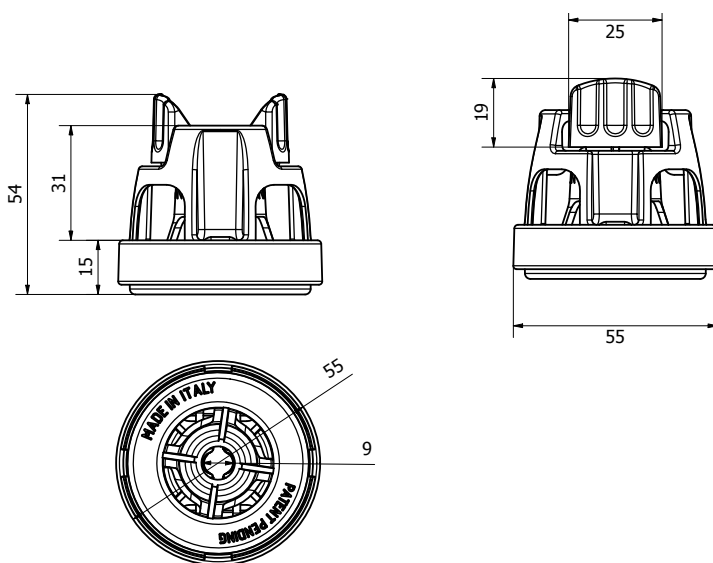
INDICE

1. Dati e documentazione
2. Descrizione
3. Utilizzo
4. Sinottica consumo a metro quadrato
5. Specifiche tecniche

1. DATI E DOCUMENTAZIONE

Codice	Descrizione	Colore	Misure (mm)	Peso	Busta / Pkg. / Pallet
TER04-4470DK	Cilindro Rush Level™	Blu	-	1,23 kg/cf.	50 pz. / 8 buste / 120 buste

MATERIALE Realizzato in PP (Polipropilene)



2. DESCRIZIONE

Rush Level™ è un innovativo cilindro per il livellamento di piastrelle, sia a pavimento che a muro. Le caratteristiche principali sono:

- Funziona con tutti i distanziatori di qualsiasi forma: lineare, a T e a X.
- Molto facile e veloce da usare: premere e spingere dolcemente per l'impostazione iniziale e premere di nuovo per rilasciare rapidamente le viti spezzate una volta utilizzate.
- Cuscinetto in gomma antigraffio integrato per evitare qualsiasi segno sulla piastrella.
- Ampio campo di lavoro per piastrelle da 3 a 22 mm e da 20 a 30 mm grazie alla vite lineare apposita TER04-4443DK (solo per 3 mm di spessore)
- Elementi a perdere disponibili: Viti Lineari da 1, 1,5, 2, 2,5, 3 e 4 mm, a croce e a T solo da 1, 2, 3 mm.

Rush Level™ è disponibile in due diverse confezioni:

- Sacchetti singoli composti da 100 viti monouso o 50 cilindri,
- Scatola di plastica composta da 100 viti lineari monouso e 50 cilindri di livellamento;

RUSH LEVEL

5. VOCI DI CAPITOLATO

Voce	Descrizione	Unità	Prezzo
DAK.I.TER04.440xDK	<p>Fornitura e installazione di Rush Level™, sistema di livellamento a cilindro di nuova generazione. Un sistema per eliminare qualsiasi differenza tra piastrella e piastrella durante la posa, ottenendo un risultato complanare ed equidistante.</p> <p>Funziona con tutti i distanziatori di qualsiasi forma: lineare, a T e a X.</p> <p>Cuscinetto in gomma antigraffio integrato per evitare qualsiasi marcatura.</p> <p>Realizzato in PP (polipropilene).</p> <p>Disponibile in due diverse confezioni:</p> <ul style="list-style-type: none"> · Sacchetti singoli composti da 100 viti monouso o 50 cilindri, · Scatola di plastica composta da 100 viti lineari monouso e 50 cilindri di livellamento. 		
DAK.I.TER04.447ODK	Cilindro - Blu.....	pz.	-