

RUSH LEVEL



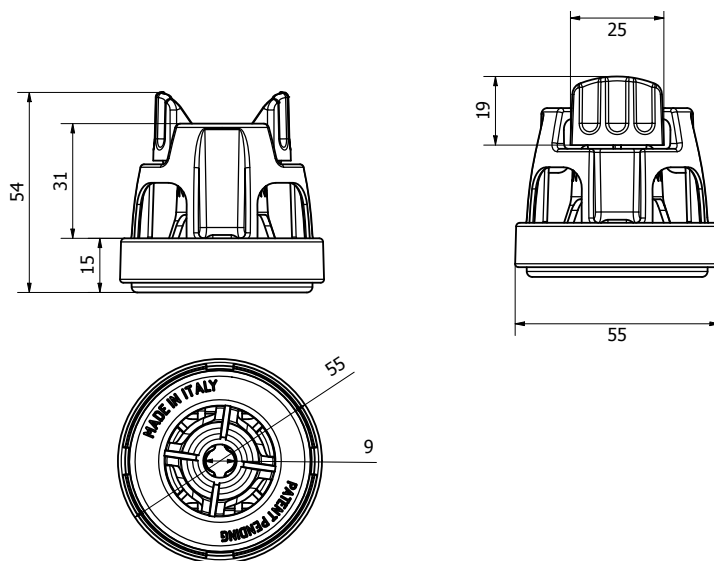
INDICE

1. Dati e documentazione
2. Descrizione
3. Utilizzo
4. Sinottica consumo a metro quadrato
5. Specifiche tecniche

1. DATI E DOCUMENTAZIONE

Codice	Descrizione	Colore	Misure (mm)	Peso	Busta / Pkg. / Pallet
TER04-4470DK	Cilindro Rush Level™	Blu	-	1,23 kg/cf.	50 pz. / 8 buste / 120 buste

MATERIALE Realizzato in PP (Polipropilene)



2. DESCRIZIONE

Rush Level™ è un innovativo cilindro per il livellamento di piastrelle, sia a pavimento che a muro. Le caratteristiche principali sono:

- Funziona con tutti i distanziatori di qualsiasi forma: lineare, a T e a X.
- Molto facile e veloce da usare: premere e spingere dolcemente per l'impostazione iniziale e premere di nuovo per rilasciare rapidamente le viti spezzate una volta utilizzate.
- Cuscinetto in gomma antigraffio integrato per evitare qualsiasi segno sulla piastrella.
- Ampio campo di lavoro per piastrelle da 3 a 22 mm e da 20 a 30 mm grazie alla vite lineare apposita TER04-4443DK (solo per 3 mm di spessore)
- Elementi a perdere disponibili: Viti Lineari da 1, 1,5, 2, 2,5, 3 e 4 mm, a croce e a T solo da 1, 2, 3 mm.

Rush Level™ è disponibile in due diverse confezioni:

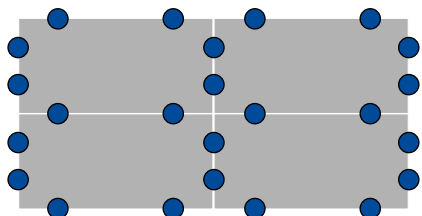
- Sacchetti singoli composti da 100 viti monouso o 50 cilindri,
- Scatola di plastica composta da 100 viti lineari monouso e 50 cilindri di livellamento;

RUSH LEVEL

3. UTILIZZO

Utilizzato come sistema di livellazione piastrelle per pavimenti e rivestimenti di varie dimensioni e spessori, soprattutto per grandi formati.

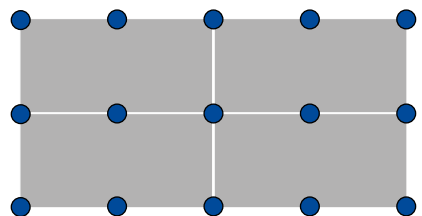
4. SINOTTICA CONSUMO A METRO QUADRO



A														
10	200													
15	133	89												
20	100	67	50											
25	80	53	40	32										
30	100	67	50	40	44									
40	75	50	37	30	33	25								
45	67	44	33	27	30	22	20							
50	60	45	30	24	27	20	13	16						
60	50	33	25	20	22	17	15	10	11					
80	50	33	25	20	21	16	14	15	10	9				
90	44	30	22	18	19	14	12	15	9	8	7			
100	50	33	25	20	20	15	13	15	10	9	8	8		
120	42	28	21	17	17	13	11	15	8	7	6	7	6	
cm	10	15	20	25	30	40	45	50	60	80	90	100	120	B



ESEMPIO:
per posare una piastrella 40 x 40 cm, occorrono 25 pezzi/m²



A														
10	98													
15	65	43												
20	49	32	24											
25	39	26	19	15										
30	32	21	16	13	11									
40	49	32	24	19	16	18								
45	43	29	21	17	14	16	14							
50	39	26	19	15	13	14	13	11						
60	32	21	16	13	11	12	10	9	8					
80	36	24	18	14	12	12	10	9	8	7				
90	32	21	16	13	11	10	9	8	7	6	6			
100	29	19	14	11	9	9	8	7	6	6	5	4		
120	32	21	16	13	11	10	9	8	6	6	5	4	4	
cm	10	15	20	25	30	40	45	50	60	80	90	100	120	B



ESEMPIO:
per posare una piastrella 40 x 40 cm, occorrono 18 pezzi/m²

RUSH LEVEL

5. VOCI DI CAPITOLATO

Voce	Descrizione	Unità	Prezzo
DAK.I.TER04.440xDK	<p>Fornitura e installazione di Rush Level™, sistema di livellamento a cilindro di nuova generazione. Un sistema per eliminare qualsiasi differenza tra piastrella e piastrella durante la posa, ottenendo un risultato complanare ed equidistante.</p> <p>Funziona con tutti i distanziatori di qualsiasi forma: lineare, a T e a X.</p> <p>Cuscinetto in gomma antigraffio integrato per evitare qualsiasi marcatura.</p> <p>Realizzato in PP (polipropilene).</p> <p>Disponibile in due diverse confezioni:</p> <ul style="list-style-type: none"> · Sacchetti singoli composti da 100 viti monouso o 50 cilindri, · Scatola di plastica composta da 100 viti lineari monouso e 50 cilindri di livellamento. 		
DAK.I.TER04.447ODK	Cilindro - Blu.....	pz.	-