

# CHIUSINO SIFONATO ORIENTABILE CON TELAIO PER MATTONELLE



## INDICE

1. Dati e documentazione
2. Descrizione
3. Utilizzo
4. Voci di capitolato

## 1. DATI E DOCUMENTAZIONE

Codice	Descrizione	Misure (mm)	Peso	Pkg. / Pallet
TER07-1341	Chiusino Sifonato Orientabile per mattonelle	115 x 115 ext 130 x 130	0,120 kg/pz.	12 pz. / 240 pz.

**MATERIALE** Realizzato in ABS. Telaio in Acciaio inox AISI 304.

## 2. DESCRIZIONE

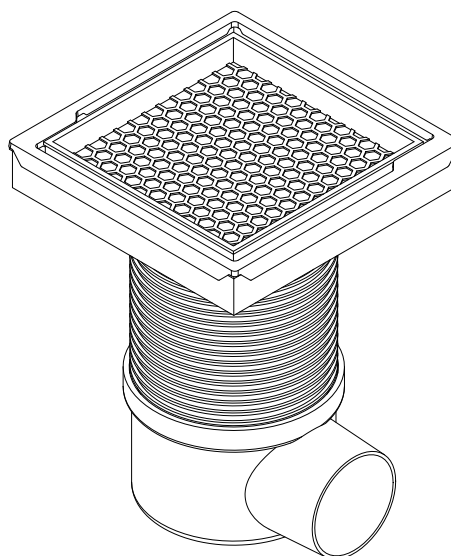
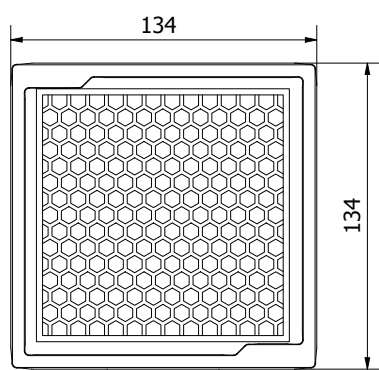
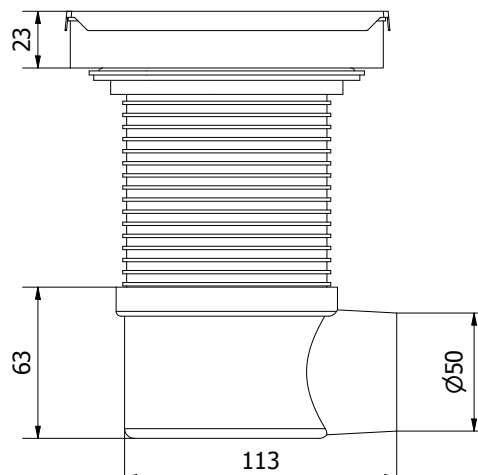
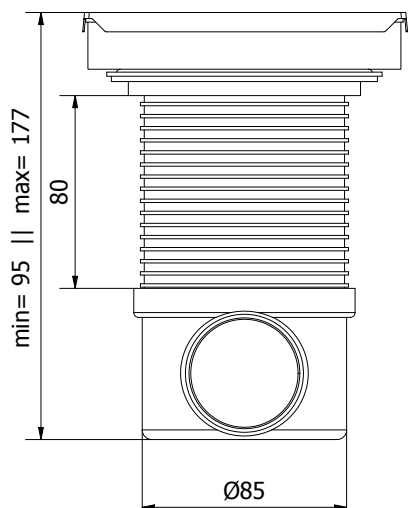
Chiusino sifonato telescopico con extradosso a riempimento, resistente ad agenti chimico-atmosferici telaio in acciaio inox, confezionato in blister. Il "pentolino" provvisto di guarnizione, si assembla facilmente al chiusino, la cui altezza è regolabile da 0 a 80 mm, compensando eventuali dislivelli dal piano rustico al finito. La forma e la griglia orientabile permettono una veloce messa in posa garantendo una perfetta sifonatura facilmente ispezionabile. Scarico di dimensioni interne pari a 45 mm, esterne 50 mm con una portata di 0,5L/s.

## 3. UTILIZZO

La struttura del chiusino sifonato consente la raccolta e il drenaggio "a fessura" perimetrale delle acque meteoriche uniformando l'estetica del pavimento. l'ingombro massimo è  
Altezza max = 177 mm;  
Altezza minima = 95 mm;

# CHIUSINO SIFONATO ORIENTABILE CON TELAIO PER MATTONELLE

TER07-1341



## 4. VOCI DI CAPITOLATO

Voce	Descrizione	Unità	Prezzo
Dak.D.TER07.1341	<p>Fornitura e posa in opera di chiusino sifonato telescopico con estradosso a riempimento, resistente ad agenti chimico-atmosferici, telaio in acciaio inox AISI 304, confezionato in blister.</p> <p>Il "pentolino" provvisto di guarnizione, si assembla facilmente al chiusino la cui altezza è regolabile da 0 a 80 mm, compensando eventuali dislivelli dal piano rustico al finito.</p> <p>La forma e la griglia orientabile permettono una veloce messa in posa garantendo una perfetta sifonatura facilmente ispezionabile.</p> <p>Scarico di dimensioni interne pari a 45 mm, esterne 50 mm, ingombro massimo: altezza max = 175 mm; altezza minima = 95 mm; Realizzato in ABS. Telaio in acciaio AISI 304.</p> <p>La struttura del chiusino sifonato consente la raccolta e il drenaggio "a fessura" perimetrale delle acque meteoriche uniformando l'estetica del pavimento.</p>	pz.	-