

# CHIUSINO TELESCOPICO ORIENTABILE A 4 VIE SCARICO LATERALE



## INDICE

1. Dati e documentazione
2. Descrizione
3. Utilizzo
4. Voci di capitolato

## 1. DATI E DOCUMENTAZIONE

Codice	Descrizione	Misure (mm)	Peso	Pkg. / Pallet
TER07-1345IT	Chiusino Telescopico (Telaio e Griglia Inox AISI 304)	115 x 115	0,400 kg/pz.	8 pz. / 80 pz.
TER07-1346IT	Chiusino Telescopico (Telaio e Griglia Inox AISI 304)	150 x 150	0,400 kg/pz.	8 pz. / 80 pz.

**MATERIALE** Realizzato in PP (polipropilene) il "pentolino" è in ABS l'elemento telescopico. Griglia in acciaio inox AISI 304.

## 2. DESCRIZIONE

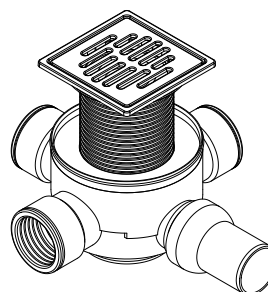
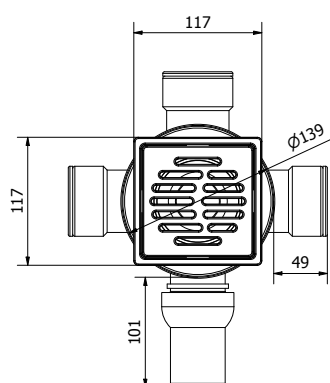
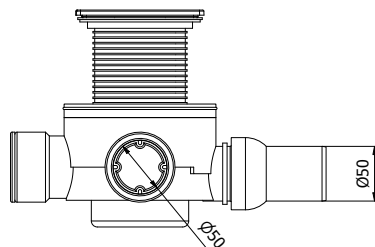
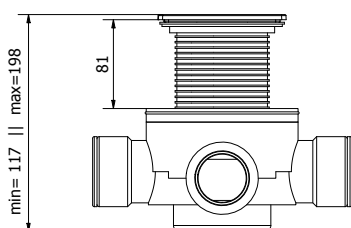
Chiusino sifonato "a 4 vie", resistente agli agenti atmosferici e chimici.  
Composto da 3 imbocchi entrata ciechi, apribili secondo necessità e dotati di guarnizione in gomma.  
Il quarto imbocco, uscita, è provvisto di un giunto snodato.  
Disponibile nella versione telescopica con telaio e griglia in acciaio inox AISI 304.  
È un prodotto brevettato da Dakota.  
Scarico di dimensioni interne pari a 45 mm, esterne 50 mm.  
È un prodotto brevettato da Dakota.

## 3. UTILIZZO

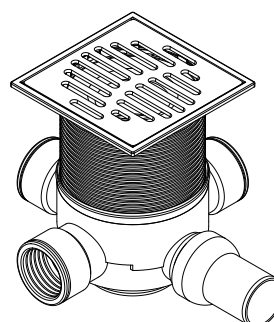
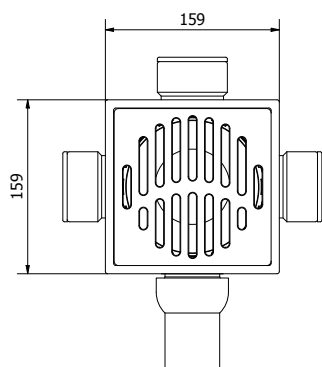
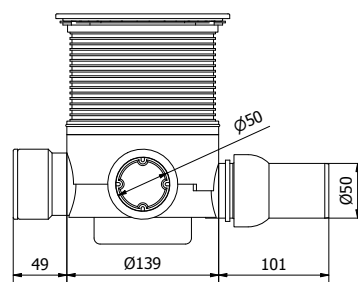
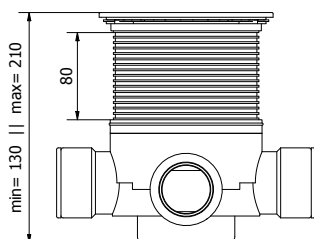
Utilizzato per razionalizzare e convogliare in un unico punto gli scarichi di lavandino, doccia e bidet, centralizzandoli in modo da agevolarne l'eventuale ispezionabilità e/o accesso per manutenzione.

# CHIUSINO TELESCOPICO ORIENTABILE A 4 VIE SCARICO LATERALE

TER07-1345IT



TER07-1346IT



# CHIUSINO TELESCOPICO ORIENTABILE A 4 VIE SCARICO LATERALE

## 4. VOCI DI CAPITOLATO

Voce	Descrizione	Unità	Prezzo
<b>Dak.D.TER07.134xIT</b>	Fornitura e posa in opera di chiusino sifonato "a 4 vie", resistente agli agenti atmosferici e chimici. Composto da 3 imbocchi entrata ciechi, apribili secondo necessità e dotati di guarnizione in gomma. Il quarto imbocco, uscita, è provvisto di un giunto snodato. Disponibile nella versione telescopica con telaio e griglia in acciaio inox. Scarico di dimensioni interne pari a 45 mm, esterne 50 mm. Prodotto brevettato. Realizzato in PP (polipropilene) il "pentolino" e in ABS l'elemento telescopico. Griglia in acciaio inox AISI 304. Utilizzato per razionalizzare e convogliare in un unico punto gli scarichi di lavandino, doccia e bidet, centralizzandoli in modo da agevolarne l'eventuale ispezionabilità e/o accesso per manutenzione.		
<b>Dak.D.TER07.1345IT</b>	Dimensioni 115 x 115 mm.....	pz.	-
<b>Dak.D.TER07.1346IT</b>	Dimensioni 150 x 150 mm.....	pz.	-