

3D-SCOPICO AUTOLIVELLANTE PER FUGA DA 2 MM



INDICE

1. Dati e documentazione
2. Descrizione
3. Utilizzo
4. Prove di carico
5. Voci di capitolato

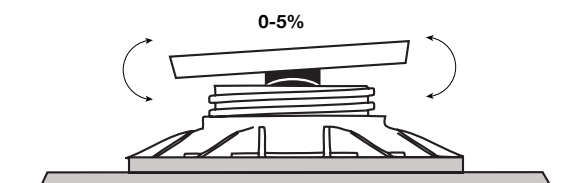
1. DATI E DOCUMENTAZIONE

Codice	Descrizione	Misure (mm)	Peso	cf. / Pallet
TER09-1123055N1	3D-Scopico Autolivellante per fughe da 2 mm	da 35 a 55	10 kg/cf.	40 pz. / 20 cf.
TER09-1123070N1	3D-Scopico Autolivellante per fughe da 2 mm	da 55 a 70	10 kg/cf.	40 pz. / 20 cf.
TER09-1123110N1	3D-Scopico Autolivellante per fughe da 2 mm	da 70 a 110	16 kg/cf.	40 pz. / 15 cf.
TER09-1123150N1	3D-Scopico Autolivellante per fughe da 2 mm	da 110 a 150	18 kg/cf.	40 pz. / 15 cf.
TER09-1123170N1	3D-Scopico Autolivellante per fughe da 2 mm	da 150 a 170	23 kg/cf.	40 pz. / 15 cf.
TER09-1123200N1	3D-Scopico Autolivellante per fughe da 2 mm	da 170 a 200	24 kg/cf.	40 pz. / 15 cf.
TER09-1123240N1	3D-Scopico Autolivellante per fughe da 2 mm	da 205 a 240	24 kg/cf.	35 pz. / 15 cf.
TER09-1123275N1	3D-Scopico Autolivellante per fughe da 2 mm	da 240 a 275	24 kg/cf.	30 pz. / 15 cf.
TER09-1123310N1	3D-Scopico Autolivellante per fughe da 2 mm	da 275 a 310	24 kg/cf.	20 pz. / 15 cf.
TER09-1123340N1	3D-Scopico Autolivellante per fughe da 2 mm	da 310 a 340	24 kg/cf.	20 pz. / 15 cf.
TER09-1123370N1	3D-Scopico Autolivellante per fughe da 2 mm	da 340 a 370	24 kg/cf.	20 pz. / 15 cf.
TER09-1123400N1	3D-Scopico Autolivellante per fughe da 2 mm	da 370 a 400	24 kg/cf.	20 pz. / 15 cf.
TER09-1123430N1	3D-Scopico Autolivellante per fughe da 2 mm	da 400 a 430	24 kg/cf.	20 pz. / 15 cf.
TER09-1123465N1	3D-Scopico Autolivellante per fughe da 2 mm	da 430 a 465	24 kg/cf.	20 pz. / 15 cf.
TER09-1123500N1	3D-Scopico Autolivellante per fughe da 2 mm	da 465 a 500	24 kg/cf.	15 pz. / 15 cf.
TER09-1123P1	Testa fissa per Paving e per 3D-Scopico - 2 mm	h 10	-	20 pz. / 2.520 pz.

MATERIALE

Realizzato in PP (polipropilene).

TESTA AUTOLIVELLANTE



Terminale autolivellante ad inclinazione variabile da 0 a 5%.

3D-SCOPICO AUTOLIVELLANTE PER FUGA DA 2 MM

2. DESCRIZIONE

Supporto per Quadrotti 3D-Scopico con altezza regolabile da min. 35 a max. 500 mm secondo il modello utilizzato. Confezione provvista di testa autolivellante provvista di 4 alette rimovibili di 10 mm per fughe da 2 mm (TER09-1123xxxN1) e fughe da 4 mm (TER09-1123xxxN2). Testa autolivellante ad inclinazione variabile da 0 al 5%. Regolazione controllata del supporto di 1,5 mm ogni rotazione di 90° (pari a 5 scatti). Attraverso l'apposita chiave è possibile regolare l'altezza dall'alto. Aletta ad ampiezza regolabile per posizionamento di doghe in legno o similari. Lunghezza 60 mm ad incastro su terminale Supporto 3D-scopico. Permette di alloggiare elementi di larghezza da 40 a 80 mm. Prodotto brevettato.

Flangia di bloccaggio Supporto 3D-scopico. Altezza 8 mm e diametro 75 mm. Da posizionarsi nella parte inferiore della ghiera per evitare movimenti dopo la posa.

3. UTILIZZO

Supporto per Quadrotti 3D-Scopico per impiego in aree esterne, terrazze, pavimentazioni condivise.

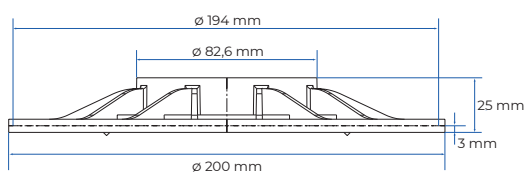
Aletta per il posizionamento di doghe in legno o similari.

Flangia per il bloccaggio permanente del Supporto 3D-scopico

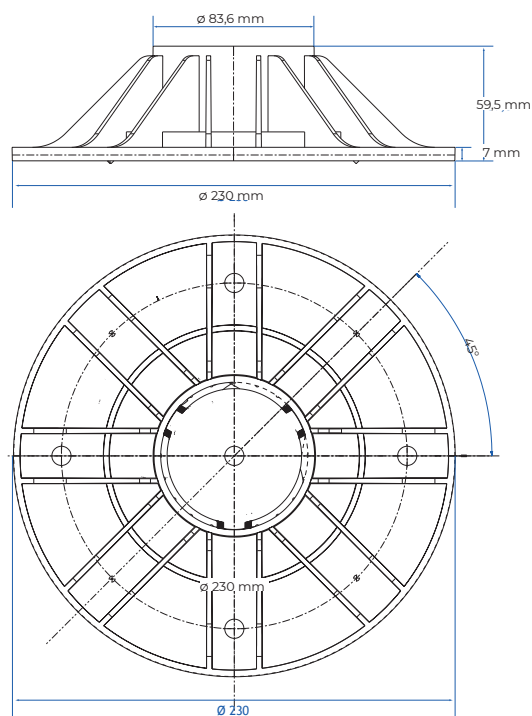
Sconsigliato l'utilizzo di macchinari per lucidatura e levigatura.



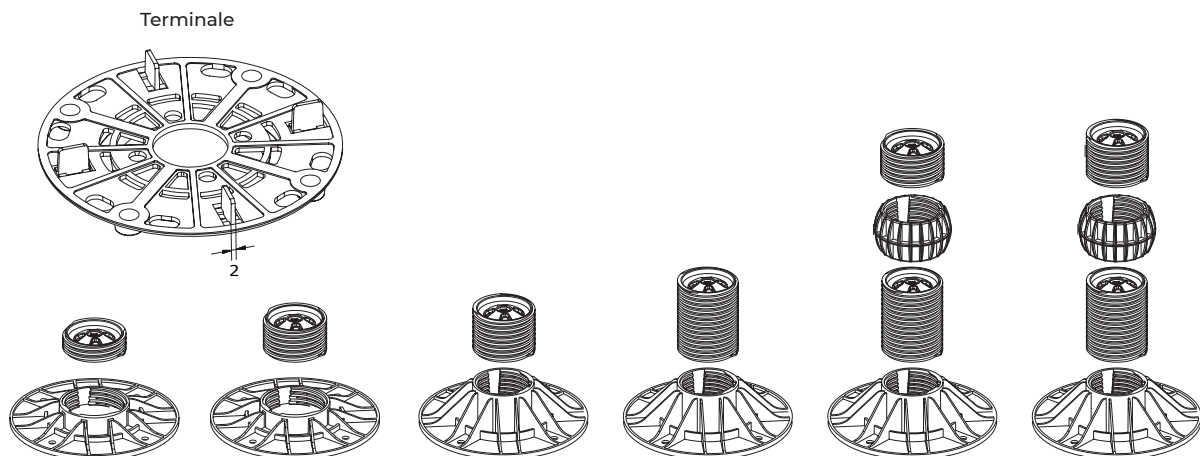
Base Bassa



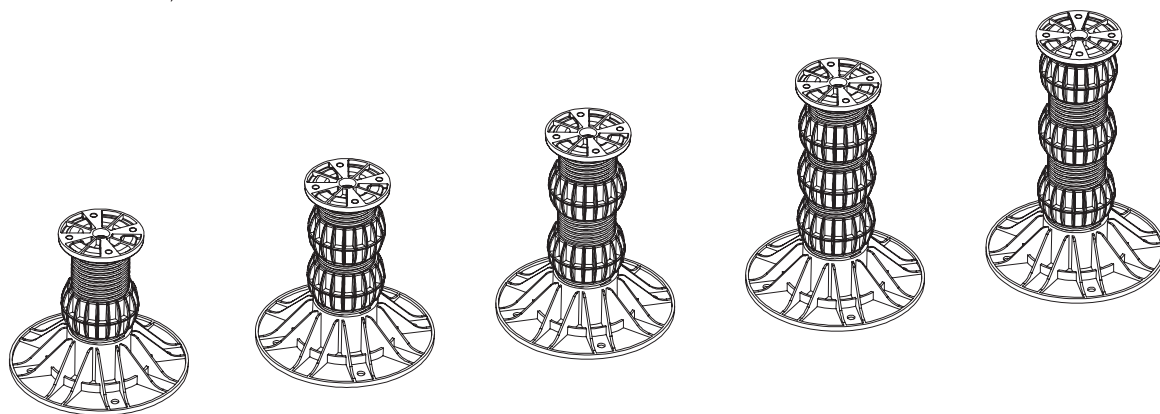
Base Alta



3D-SCOPICO AUTOLIVELLANTE PER FUGA DA 2 MM

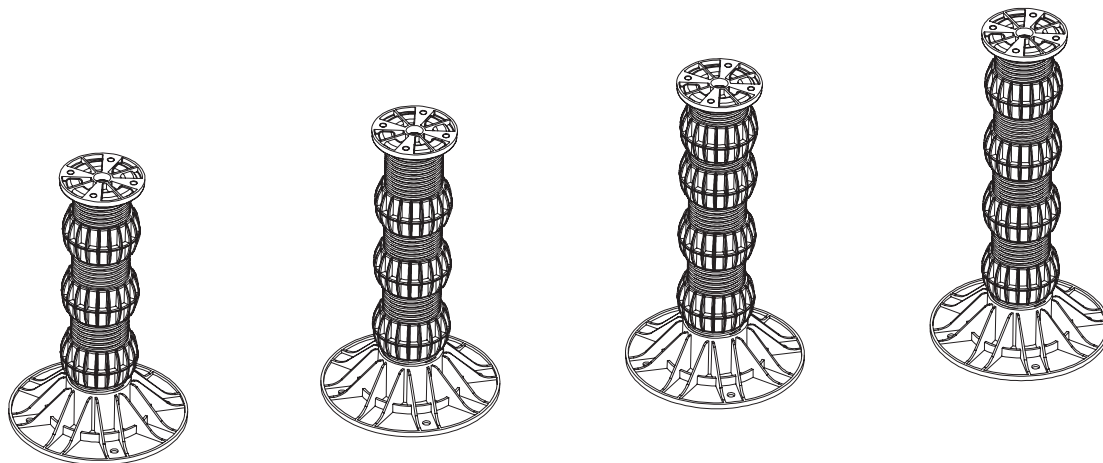


Altezza regolabile		35 - 55	55 - 70	70 - 110	110 - 150	150 - 170	170 - 200
BASE	ø (mm)	200 x 25	200 x 25	230 x 60	230 x 60	230 x 60	230 x 60
	peso (gr.)	170	170	290	290	290	290
SOSTEGNO 1	h (mm)	22	42	56	96	96	96
	peso (gr.)	40	60	75	105	105	105
GHIERA	h (mm)					56	56
	peso (gr.)					80	80
SOSTEGNO 2	h (mm)					42	56
	peso (gr.)					60	75



Altezza regolabile		200 - 240	240 - 275	275 - 310	310 - 340	340 - 370
BASE	ø (mm)	230 x 60	230 x 60	230 x 60	230 x 60	230 x 60
	peso (gr.)	290	290	290	290	290
SOSTEGNO 1	h (mm)	96	96	96	96	96
	peso (gr.)	105	105	105	105	105
GHIERA	h (mm)	56	56	56	56	56
	peso (gr.)	80	80	80	80	80
SOSTEGNO 2	h (mm)	96	72	96	72	96
	peso (gr.)	105	82	105	82	80
GHIERA	h (mm)		56	56	56	56
	peso (gr.)		80	80	80	80
SOSTEGNO 3	h (mm)		56	72	72	96
	peso (gr.)		75	82	82	80
GHIERA	h (mm)				56	56
	peso (gr.)				80	80
SOSTEGNO 4	h (mm)				56	42
	peso (gr.)				75	60

3D-SCOPICO AUTOLIVELLANTE PER FUGA DA 2 MM



Altezza regolabile		370 - 400	400 - 430	430 - 465	465 - 500
BASE	ø (mm)	230 x 60	230 x 60	230 x 60	230 x 60
	peso (gr.)	170	170	290	290
SOSTEGNO 1	h (mm)	96	96	96	96
	peso (gr.)	105	105	105	105
GHIERA	h (mm)	56	56	56	56
	peso (gr.)	80	80	80	80
SOSTEGNO 2	h (mm)	96	96	96	96
	peso (gr.)	105	105	105	105
GHIERA	h (mm)	56	56	56	56
	peso (gr.)	80	80	80	80
SOSTEGNO 3	h (mm)	96	96	96	96
	peso (gr.)	80	80	80	80
GHIERA	h (mm)	56	56	56	56
	peso (gr.)	80	80	80	80
SOSTEGNO 4	h (mm)	72	96	72	96
	peso (gr.)	82	80	82	80
GHIERA	h (mm)			56	56
	peso (gr.)			80	80
SOSTEGNO 5	h (mm)			56	72
	peso (gr.)			75	82

3D-SCOPICO AUTOLIVELLANTE PER FUGA DA 2 MM

4. PROVE DI CARICO

Codice Prodotto	Carico Massimo a Snervamento [N]	Carico Massimo a Snervamento [kg]	Deformazione a Snervamento [mm]
TER09-1123055N1	51.589	5.259	13,2
TER09-1123070N1	30.400	3.099	19,7
TER09-1123100N1	16.903	1.723	14,2
TER09-1123150N1	26.143	2.665	14,3
TER09-1123170N1	23.073	2.352	20,0
TER09-1123200N1	14.001	1.427	17,0

5. VOCI DI CAPITOLATO

Voce	Descrizione	Unità	Prezzo
Dak.O.TER09.1123xxxN1	Fornitura e posa in opera di gupporto per Quadrotti 3D-Scopico con altezza regolabile da min. 35 a max. 500 mm secondo il modello utilizzato. Confezione provvista di testa autolivellante provvista di 4 alette di 10 mm per fughe da 2 mm. Testa autolivellante ad inclinazione variabile da 0 al 5%. Regolazione controllata del supporto di 1,5 mm ogni rotazione di 90° (pari a 5 scatti). Realizzato in PP (polipropilene). Impiego in aree esterne, terrazze, pavimentazioni condivise.		
Dak.O.TER09.1123055N1	Dimensioni da 35 a 55 mm.....	cf.	-
Dak.O.TER09.1123070N1	Dimensioni da 55 a 70 mm.....	cf.	-
Dak.O.TER09.1123110N1	Dimensioni da 70 a 110 mm.....	cf.	-
Dak.O.TER09.1123150N1	Dimensioni da 110 a 150 mm.....	cf.	-
Dak.O.TER09.1123160N1	Dimensioni da 150 a 170 mm.....	cf.	-
Dak.O.TER09.1123200N1	Dimensioni da 170 a 200 mm.....	cf.	-
Dak.O.TER09.1123240N1	Dimensioni da 205 a 240 mm.....	cf.	-
Dak.O.TER09.1123275N1	Dimensioni da 240 a 275 mm.....	cf.	-
Dak.O.TER09.1123310N1	Dimensioni da 275 a 310 mm.....	cf.	-
Dak.O.TER09.1123340N1	Dimensioni da 310 a 340 mm.....	cf.	-
Dak.O.TER09.1123370N1	Dimensioni da 340 a 370 mm.....	cf.	-
Dak.O.TER09.1123400N1	Dimensioni da 370 a 400 mm.....	cf.	-
Dak.O.TER09.1123430N1	Dimensioni da 400 a 430 mm.....	cf.	-
Dak.O.TER09.1123465N1	Dimensioni da 430 a 465 mm.....	cf.	-
Dak.O.TER09.1123500N1	Dimensioni da 465 a 500 mm.....	cf.	-
Dak.O.TER09.1123CHI	Chiave 3D-Scopico	pz.	-