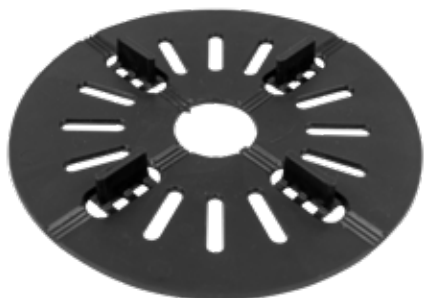


# SEPARATORE IN GOMMA PER PIASTRE



## INDICE

1. Dati e documentazione
2. Descrizione
3. Utilizzo
4. Voci di Capitolato

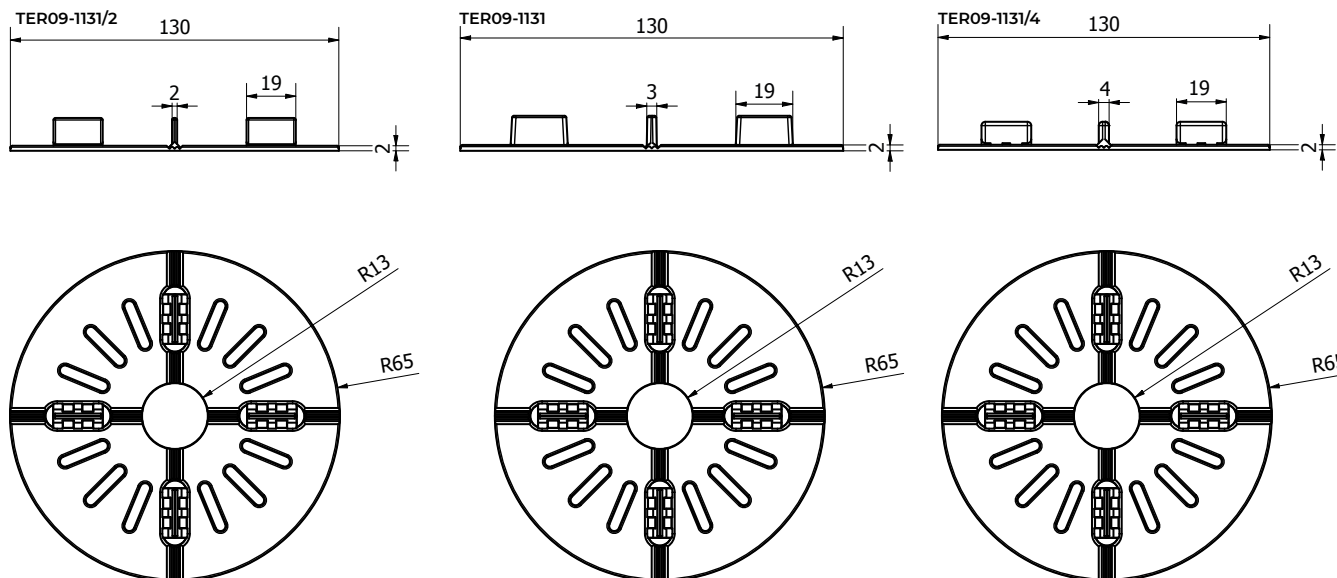
## 1. DATI E DOCUMENTAZIONE

Codice	Descrizione	Misure (mm)	Peso kg/pz	Pkg. / Pallet
TER09-1131/2	Livellatore in Gomma Antirumore con 4 alette distanziali 2 mm removibili	alette 2 - $\phi$ 130	0,037	100 pz. / 7.200 pz.
TER09-1131	Livellatore in Gomma Antirumore con 4 alette distanziali 3 mm removibili	alette 3 - $\phi$ 130	0,037	100 pz. / 7.200 pz.
TER09-1131/4	Livellatore in Gomma Antirumore con 4 alette distanziali 4 mm removibili	alette 4 - $\phi$ 130	0,037	100 pz. / 7.200 pz.

**MATERIALE** Realizzata in gomma termoplastica (TPE)

## 2. DESCRIZIONE

Separatore in gomma antirumore per la posa di piastre in ambienti esterni, provvisto di alette removibili distanziatrici. Le alette sono alte 18 mm, con spessore per fuga da 2 - 3 - 4 mm. Il separatore ha spessore 2 mm, diametro 130 mm e, grazie ai pretagli, può essere facilmente suddiviso fino a 4 pz.



## 3. UTILIZZO

Il separatore in gomma viene utilizzato per la posa di quadrotti su fondi stabilizzati, garantendo al contempo la riduzione del rumore da calpestio

# SEPARATORE IN GOMMA PER PIASTRE

## 4. VOCI DI CAPITOLATO

Voce	Descrizione	Unità	Prezzo
<b>Dak.O.TER09.1131/x</b>	Fornitura e posa in opera di gomma antirumore per paving, con 4 alette distanziali removibili da 2 - 3 e 4 mm Altezza 2 mm e diametro 130 mm. Realizzato in gomma (TPV). Per ridurre il rumore da calpestio.	pz.	-
<b>Dak.O.TER09.1131</b>	Livellatore con 4 alette removibile di spessore 3 mm .....	pz.	-
<b>Dak.O.TER09.1131/2</b>	Livellatore con 4 alette removibile di spessore 2 mm .....	pz.	-
<b>Dak.O.TER09.1131/4</b>	Livellatore con 4 alette removibile di spessore 4 mm .....	pz.	-