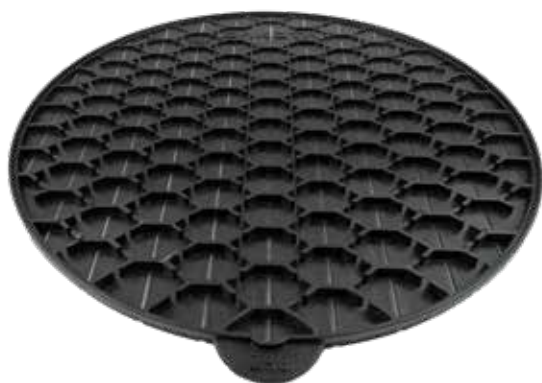


# COMPENSATORE DI PENDENZA SOTTOBASE 2%



## INDICE

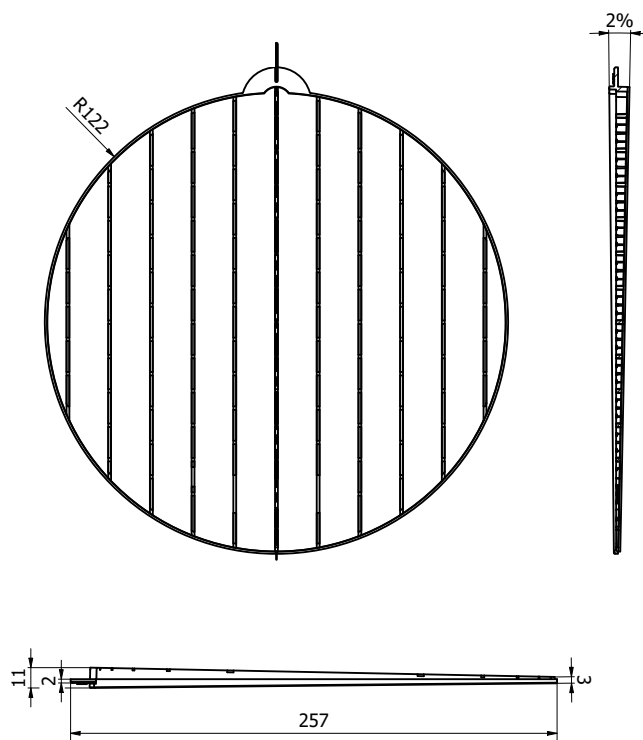
1. Dati e documentazione
2. Descrizione
3. Utilizzo
4. Voci di capitolato

## 1. DATI E DOCUMENTAZIONE

Codice	Descrizione	Misure (mm)	Peso (kg/pz.)	Sac. / Pkg. / Pallet
TER09-1142SL2	Compensatore di pendenza 2% sottobase per supporti	ø 240	0,095	30 pz. / 360 pz. / 16.200 pz.

### MATERIALE

Realizzato in PP (polipropilene)



# COMPENSATORE DI PENDENZA SOTTOBASE 2%

## 2. DESCRIZIONE

Compensatore di pendenza sottobase per supporti, in grado di compensare il 2% di dislivello.

## 3. UTILIZZO

Posto come base dei supporti per pavimenti sopraelevati, permette la compensazione di pendenza del 2%.

## 4. VOCI DI CAPITOLATO

Voce	Descrizione	Unità	Prezzo
Dak.O.TER09.II42SL2	Fornitura e posa in opera di Compensatore di pendenza in polipropilene. Diametro 240 mm, disponibile nella pendenza del 2 %. Realizzato in PP. Permette la compensazione di pendenza del 2%. viene posto sotto i piedini per pavimenti flottanti	pz	-