

COMPENSATORE DI PENDENZA SOTTOBASE 2%



INDICE

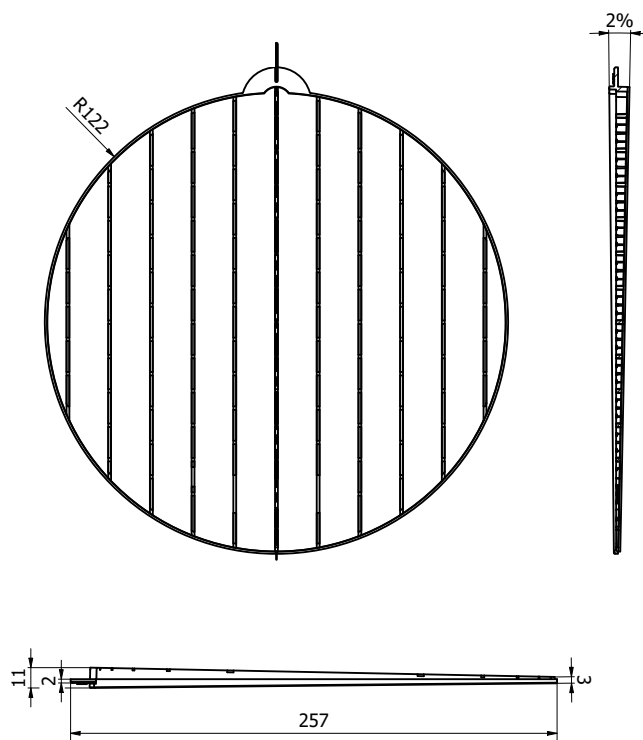
1. Dati e documentazione
2. Descrizione
3. Utilizzo
4. Voci di capitolato

1. DATI E DOCUMENTAZIONE

Codice	Descrizione	Misure (mm)	Peso (kg/pz.)	Scat. / Pkg. / Pallet
TER09-1142SL2	Compensatore di pendenza 2% sottobase per supporti	ø 240	0,095	30 pz. / 360 pz. / 16.200 pz.

MATERIALE

Realizzato in PP (polipropilene)



COMPENSATORE DI PENDENZA SOTTOBASE 2%

2. DESCRIZIONE

Compensatore di pendenza sottobase per supporti, in grado di compensare il 2% di dislivello e assicurare la perfetta planarità di qualsiasi superficie. E' compatibile con tutti i supporti Dakota, Arkimede, Hercules, 3D Scopico e con il sistema Level Up.
Diametro: 240 mm.

3. UTILIZZO

Realizzato in PP (polipropilene riciclato)

4. VOCI DI CAPITOLATO

Voce	Descrizione	Unità	Prezzo
Dak.O.TER09.1142SL2	Fornitura e posa in opera di Compensatore di pendenza in polipropilene. Diametro 240 mm, disponibile nella pendenza del 2 %. Realizzato in PP. Permette la compensazione di pendenza del 2%. viene posto sotto i piedini per pavimenti flottanti	pz	-