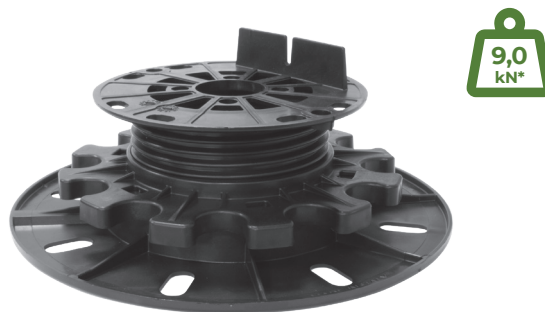


ARKIMEDE 35 - DECKING



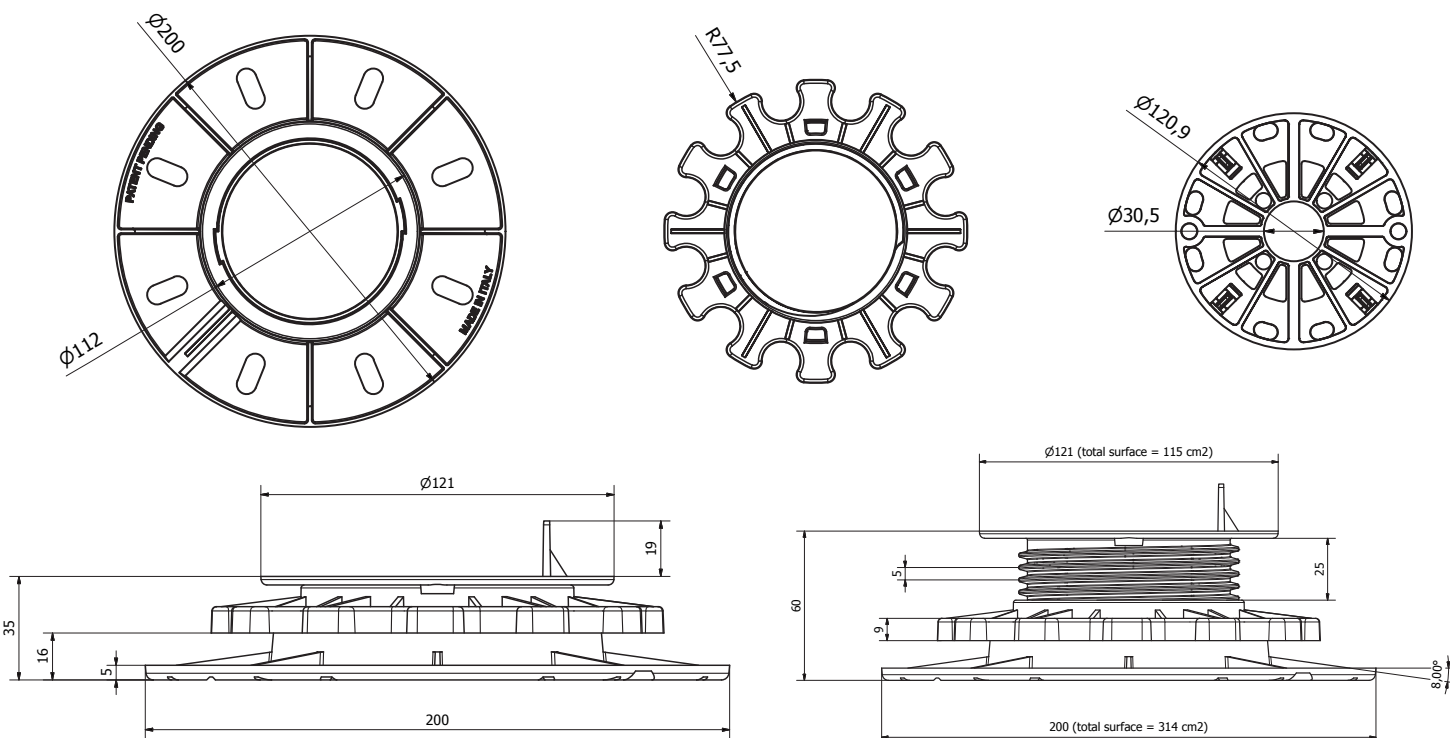
INDICE

1. Dati e documentazione
2. Descrizione
3. Utilizzo
4. Campi di impiego
5. Test di carico
6. Voci di capitolato

1. DATI E DOCUMENTAZIONE

Codice	Descrizione	Misure (mm)	Peso (kg)	Pkg. / Pallet
TER09-1143/1A	ARKIMEDE 35 - Decking	da 35 a 60	0,158	30 pz. / 1.200 pz.

MATERIALE Realizzato in PP (polipropilene).
COLORE Nero



ARKIMEDE 35 - DECKING

2. DESCRIZIONE

Supporto Telescopico ARKIMEDE 35 con altezza regolabile da minimo 35 mm a massimo 60 mm (prolunghe opzionali escluse). La superficie di appoggio della base è pari a 314 cm². Il diametro della testa è di 120 mm con una superficie di appoggio di 113 cm².

Versione disponibile:

- Confezione composta da base, ghiera rotante e testa con 1 aletta per decking.
- La base permette il corretto deflusso dell'acqua.

3. UTILIZZO

Impiego in aree esterne, terrazze, pavimentazioni condivise.

Sconsigliato l'utilizzo di macchinari per lucidatura e levigatura.

Temperatura di esercizio: da - 40 °C a + 80 °C.

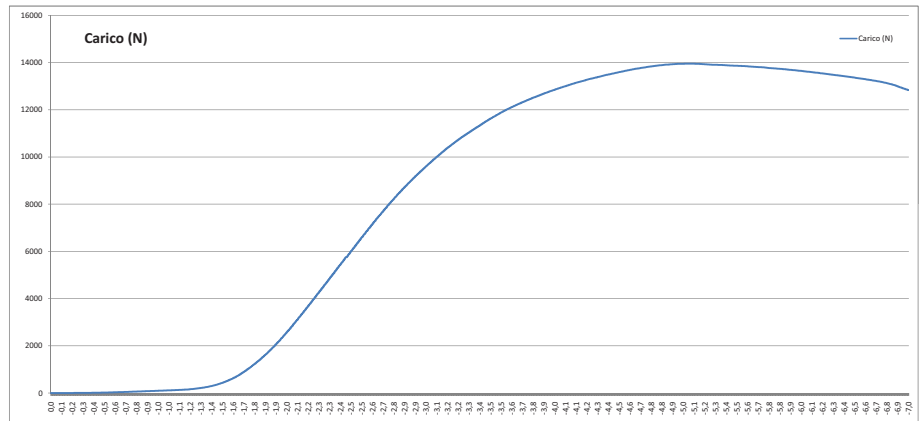
4. CAMPI DI IMPIEGO

Membrana impermeabile, pannelli isolanti rigidi, massetti e piani di posa solidi e compatti

5. TEST DI CARICO

Codice	Dimensioni	Carico Massimo [N]
TER09-1143/1A	h = 60 mm	10.409

Il test è stato realizzato utilizzando un punzone dal diametro di 150 mm



6. VOCI DI CAPITOLATO

Specifiche	Descrizione	Unity	Price
Dak.O.TER09-1143/x	Fornitura e installazione del supporto regolabile Arkimede 35 con altezza regolabile da minimo 35 mm a 60 mm, fino al massimo di 500 mm, secondo gli accessori corrispondenti. Realizzato in PP (polipropilene). · Confezione composta da base, ghiera rotante e testa a 1 aletta per travetto legno. Utilizzato in aree esterne, terrazze, marciapiedi.	pz.	-
Dak.O.TER09-1143/1A	Regolabile da 35 a 60 mm.....	pz.	-