

CLEVER - REGOLATORE DI PENDENZA



INDICE

1. Dati e documentazione
2. Descrizione
3. Utilizzo
4. Voci di capitolato

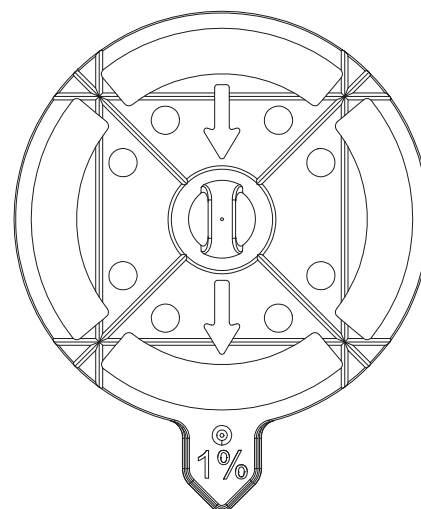
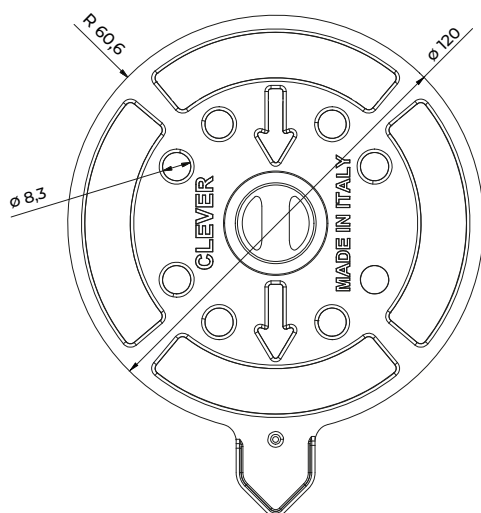
1. DATI E DOCUMENTAZIONE

| Codice | Descrizione | Misure (mm) | Peso | Sac. / Pkg. / Pallet |
|---------------|--|-------------|--------------|-------------------------------|
| TER09-1143/C1 | Clever - compensatore di pendenza con inclinazione 1 % | ø 120 | 0,011 kg/pz. | 30 pz. / 360 pz. / 16.200 pz. |
| TER09-1143/C3 | Clever - compensatore di pendenza con inclinazione 3 % | ø 120 | 0,019 kg/pz. | 30 pz. / 360 pz. / 16.200 pz. |
| TER09-1143/C5 | Clever - compensatore di pendenza con inclinazione 5 % | ø 120 | 0,027 kg/pz. | 30 pz. / 180 pz. / 8.100 pz. |

MATERIALE

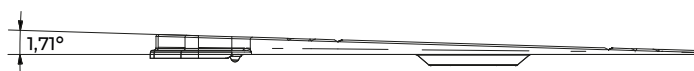
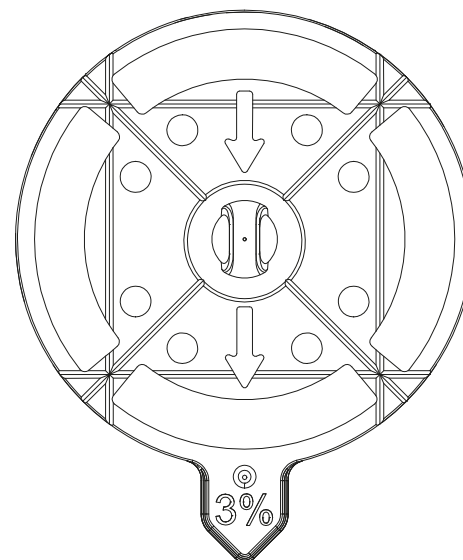
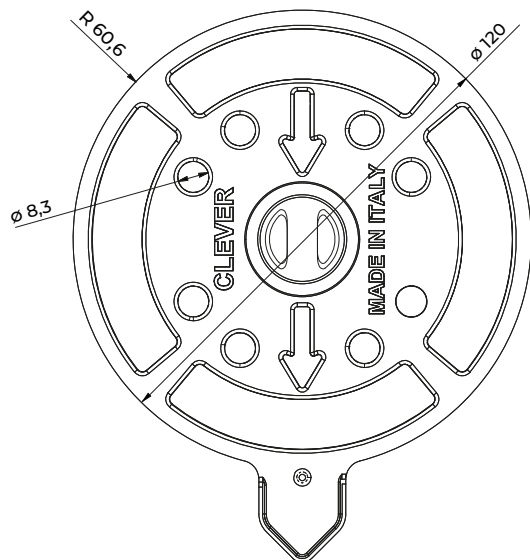
Realizzato in gomma

TER09-1143/C1

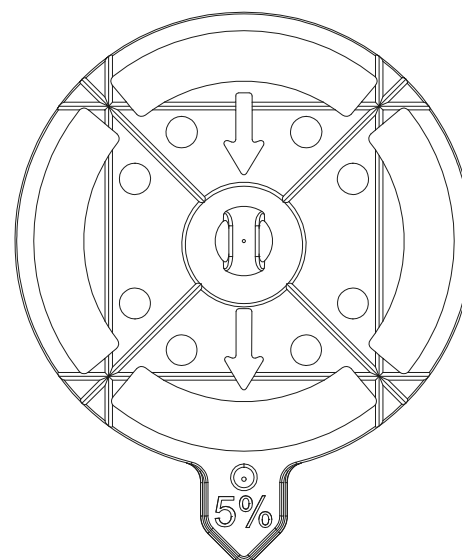
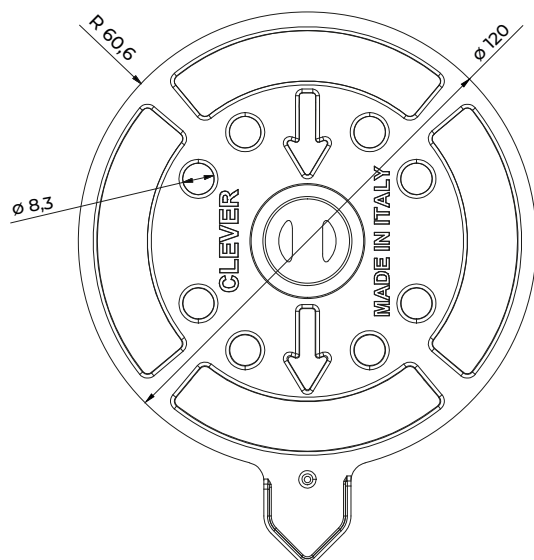


CLEVER - REGOLATORE DI PENDENZA

TER09-1143/C3



TER09-1143/C5



CLEVER - REGOLATORE DI PENDENZA

2. DESCRIZIONE

Compensatore di pendenza in gomma termoplastica.
Diametro 120 mm, disponibile nelle 3 differenti pendenze 1, 3, 5 %

3. UTILIZZO

Permette la compensazione di pendenza dal 1 al 5 %.

Da posizionarsi sulla testa del supporto Arkimede o Arkimede Nano. La freccia stampata su Clever indica la direzione della pendenza. Una volta posato sulla testa del supporto, il sistema permette delle regolazioni ulteriori tramite rotazione, al fine di livellare completamente la superficie di pavimentazione con il sottofondo. Clever consente di realizzare una superficie perfettamente piana riducendo, al contempo, il rumore di calpestio.



4. VOCI DI CAPITOLATO

| Voce | Descrizione | Unità | Prezzo |
|----------------------------|---|-------|--------|
| Dak.O.TER09.1143/Cx | Fornitura e posa in opera di Compensatore di pendenza in gomma. Diametro 120 mm, disponibile nelle 3 differenti pendenze 1, 3, 5 %. Realizzato in gomma. Permette la compensazione di pendenza dal 1 al 5 %. La massima pendenza raggiungibile è pari al 6 %. Da posizionarsi sulla testa del supporto e tramite una rotazione, regolare la pendenza nella direzione desiderata. Clever permette di realizzare una superficie perfettamente piana riducendo anche il rumore di calpestio. | | |
| Dak.O.TER09.1143/C1 | Clever per compensazione pendenza 1 %..... | pz. | - |
| Dak.O.TER09.1143/C3 | Clever per compensazione pendenza 3 %..... | pz. | - |
| Dak.O.TER09.1143/C5 | Clever per compensazione pendenza 5 %..... | pz. | - |