

STAFFE UNIVERSALI INOX PER POSA LATERALE



INDICE

1. Dati e documentazione
2. Descrizione
3. Utilizzo
4. Voci di capitolato

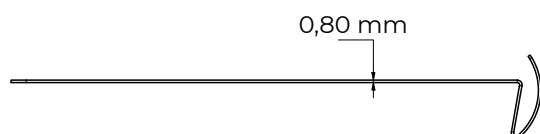
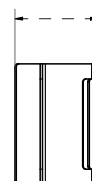
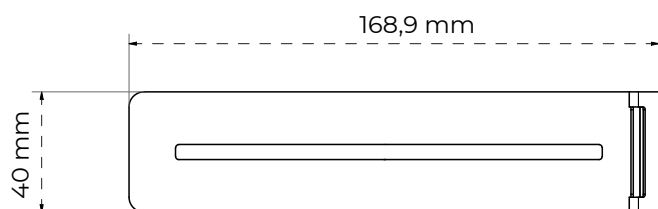
1. DATI E DOCUMENTAZIONE

Codice	Descrizione	Misure (mm)	Peso	Pkg. / Pallet
TER09-1146/A	Staffa Universale Appoggio Perimetrale	-	0,048 kg/pz.	100 pz. / 7.000 pz.
TER09-1146/AP	Staffa Universale Appoggio Perimetrale in PP	-	-	200 pz /

MATERIALE

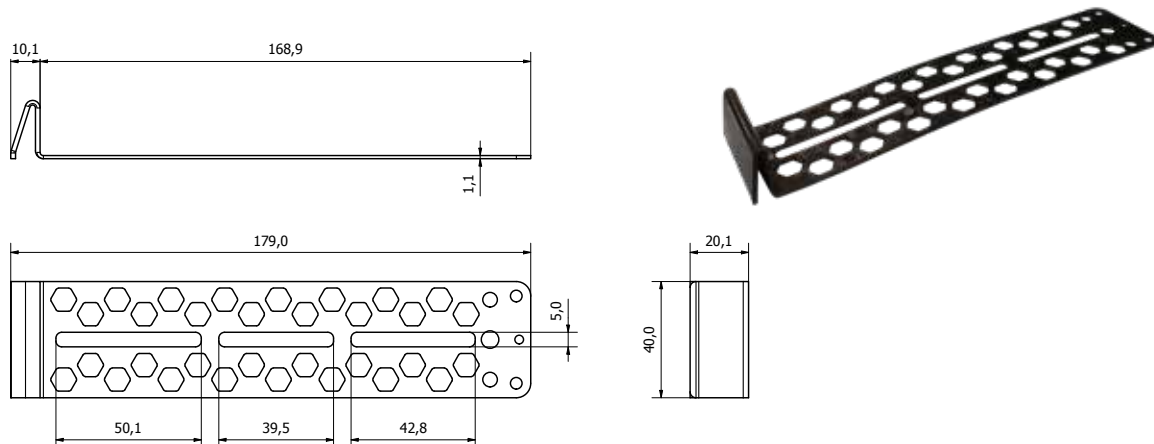
Realizzata in acciaio inox.AISI 316

TER09-1146/A



STAFFE UNIVERSALI INOX PER POSA LATERALE

TER09-1146/AP



2. DESCRIZIONE

Staffa per la posa perimetrale di piastrelle per pavimentazioni flottanti. la staffa permette di evitare il contatto tra piastrelle e parete, con una speciale forma che permette di assorbire tutti gli eventuali movimenti e dilatazioni. **Specificatamente studiato per l'utilizzo con tutti i supporti flottanti Dakota: Arkimede, 3D-Scopico, Herclues e Level Up**

3. UTILIZZO

Utilizzata nella posa delle piastrelle perimetrali con supporti per pavimentazioni sopraelevate Dakota.

4. VOCI DI CAPITOLATO

Voce	Descrizione	Unità	Prezzo
Dak.D. TER09-1146/x	Fornitura e posa in opera di Staffa per la posa perimetrale di piastrelle per pavimentazioni flottanti. La staffa permette di evitare il contatto tra piastrelle e parete, con una speciale forma che permette di assorbire tutti gli eventuali movimenti e dilatazioni. Specificatamente studiata per l'utilizzo con tutti i supporti flottanti Dakota Paving: Arkimede 18-35-41-60-115 e 3d-Scopico. Realizzata in acciaio inox AISI 316 o Polipropilene (PP) Utilizzata nella posa delle piastrelle perimetrali con supporti per pavimentazioni sopraelevate Dakota.	pz.	-