

ARKIMEDE 10 - PAVING



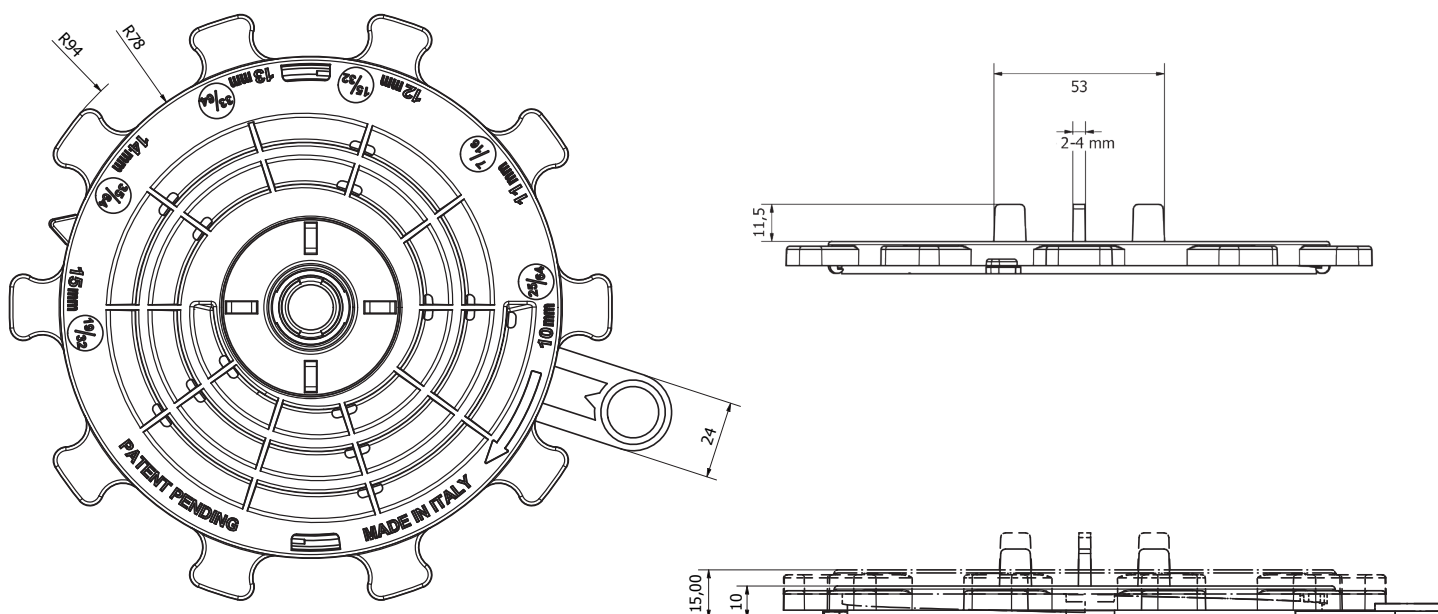
INDICE

1. Dati e documentazione
2. Descrizione
3. Utilizzo
4. Campi di impiego
5. Test di carico
6. Voci di capitolato

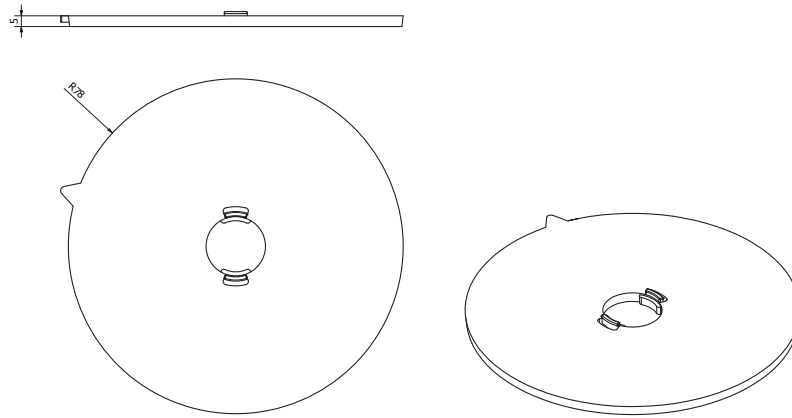
1. DATI E DOCUMENTAZIONE

Codice	Descrizione	Misure (mm)	Peso (kg)	Pkg / Pallet
TER09-1147/4A2M	ARKIMEDE 10 - 4 alette spessore 2 mm h. 10 mm	da 10 a 20	0,170	30 pz / 810 pz.
TER09-1147/4A4M	ARKIMEDE 10 - 4 alette spessore 4 mm h. 10 mm	da 10 a 20	0,170	30 pz. / 810 pz.

MATERIALE Realizzati in PP (polipropilene).



ARKIMEDE 10 - PAVING



2. DESCRIZIONE

Supporto Telescopico ARKIMEDE 10 con altezza regolabile da minimo 10 mm a massimo 20 mm. La testa e la base hanno diametro di 156 mm, con una superficie di appoggio di 191 cm². Le versioni disponibili:

- Confezione composta da supporto con testa a 4 alette, spessore da 2 mm e **completo di prolunga 5 mm.**
- Confezione composta da supporto con testa a 4 alette, spessore da 4 mm e **completo di prolunga 5 mm.**

La base permette il corretto deflusso dell'acqua.

3. UTILIZZO

Supporto Telescopico Arkimede, impiego in aree esterne, terrazze, pavimentazioni condivise.

Con la prolunga h. 5 mm (già fornita nella confezione) è possibile estendere la quota del Supporto Telescopico ARKIMEDE 10 fino a 20 mm totali.

Sconsigliato l'utilizzo di macchinari per lucidatura e levigatura.

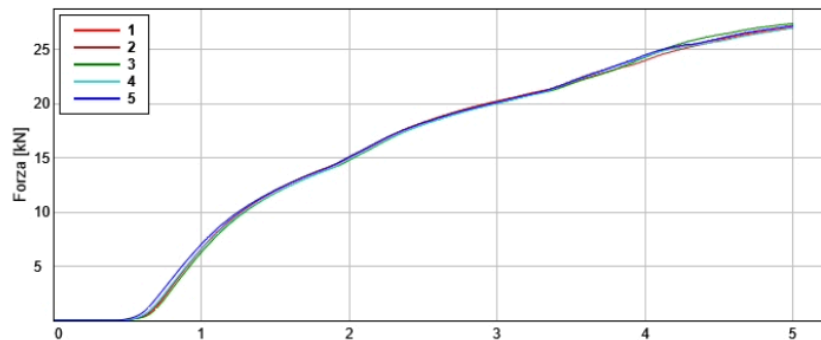
Temperatura di utilizzo -40° C / + 80° C

4. CAMPI DI IMPIEGO

Membrana impermeabile, pannelli isolanti rigidi, massetti e piani di posa solidi e compatti.

5. TEST DI CARICO

Valore medio di carico massimo 11.9 kn.



6. VOCI DI CAPITOLATO

Voce	Descrizione	Unità	Prezzo
Dak.O.TER09.1147/4AxM	Fornitura e posa in opera di supporto telescopico regolabile in altezza, con eventuale prolunga 5 mm in dotazione Dimensioni: testa e base ø 156 mm, superficie di appoggio 191 cm ² , spessore alette da 2 o 4 mm Disponibile nel colore nero. Realizzato in PP (polipropilene) Utilizzata in aree esterne, terrazze, pavimentazioni condivise.	pz.	-
Dak.O.TER09.1147/4A2M	4 alette - 2 mm.....	pz.	-
Dak.O.TER09.1147/4A4M	4 alette - 4 mm.....	pz.	-