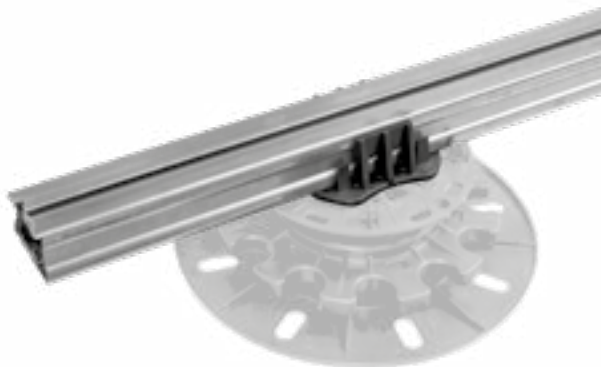


# MAGATELLO MAGNELIS® PER ARKIMEDE E ACCESSORI



## INDICE

1. Dati e documentazione
2. Descrizione
3. Utilizzo
4. Disegni tecnici
5. Caratteristiche Magnelis®
6. Voci di capitolato

## 1. DATI E DOCUMENTAZIONE

Codice	Descrizione	Misure (mm)	Peso	Pkg. / Pallet
TER09-1149ZM2	Magatello in Acciaio Magnelis® con Listello a V	40 x 30 x 2.000	2 kg/pz.	1 pz. / 200 pz.
TER09-1151 *	Supporto per Magatello	-	0,02 kg/pz.	30 pz. / 6.000 pz.
TER09-1149/G	Guarnizione antirumore	8 mm x 10 m	0,020 kg/pz.	5 pz. / 180 pz.
TER09-1151GR	Connettore per Magnelis®	-	0,015 kg/pz.	60 pz. / 7.560 pz.
TER09-1149/A	Crocetta paving per Magnelis®	-	0,010 kg/pz.	150 pz. / 144 cf.
TER09-1149/B	Distanziale per appoggio perimetrale per Magnelis®	-	0,008 kg/pz.	90 pz. / 144 cf.
TER09-1149/C	Connettore a "T" per Magnelis®	-	0,015 kg/pz.	120 pz. / 144 cf.
MIN01-5200P	Fixala Plus - Vite Auto lettante Fosfatata Nera Punta Chiodo con adattatore	ø 3,5 x 25	1,36 kg/cf.	1.000 pz. / 384.000 cf.

\* Accessorio non compatibile con Arkimede 10

**MATERIALE** Magatello realizzato in Acciaio Magnelis®, listello e bajonetta realizzati in PP (polipropilene), accessori realizzati in PA (poliammide) e guarnizione antirumore realizzata in PE espanso.

## 2. DESCRIZIONE

Kit composto da magatello in Magnelis® con inserto in plastica di fissaggio e bajonetta di aggancio al supporto Arkimede.

L'utilizzo dell'accessorio bajonetta è compatibile **solo con i supporti Arkimede 18, 35, 41, 60 e 115.**

In caso di utilizzo del magatello Magnelis® per un'applicazione paving, si consiglia la guarnizione antirumore, applicandola in due strisce parallele sul magatello, in modo da ridurre i rumori da calpestio.

I connettori accessori permettono la giunzione lineare e a "T" tra più magatelli Magnelis®.

La crocetta paving per fughe da 4 mm, permette la posa equidistanziata di mattonelle per pavimentazioni outdoor e grazie agli incavi può essere utilizzata anche in abbinato con la guarnizione antirumore.

L'accessorio distanziale perimetrale permette di assorbire eventuali movimenti e dilatazioni tra la struttura e la parete laterale di contenimento.

## 3. UTILIZZO

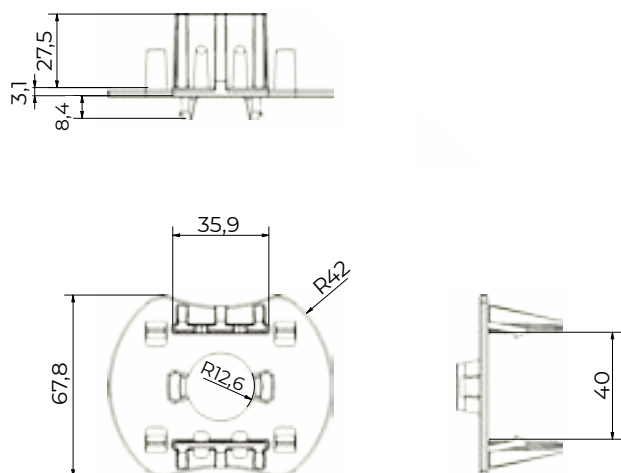
Utilizzato per la creazione di sottostruttura nella posa di decking in ambienti esterni con i supporti Arkimede. L'inserimento del listello a "V" nell'apposita sagoma del magatello e il suo successivo fissaggio, attraverso viti autoperforanti, garantisce un perfetto bloccaggio e una tenuta ottimale.

Interasse consigliato 50 cm

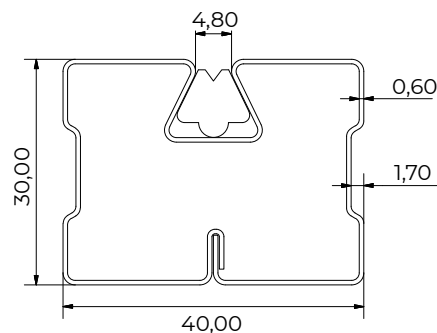
# MAGATELLO MAGNELIS® PER ARKIMEDE E ACCESSORI

## 4. DISEGNI TECNICI

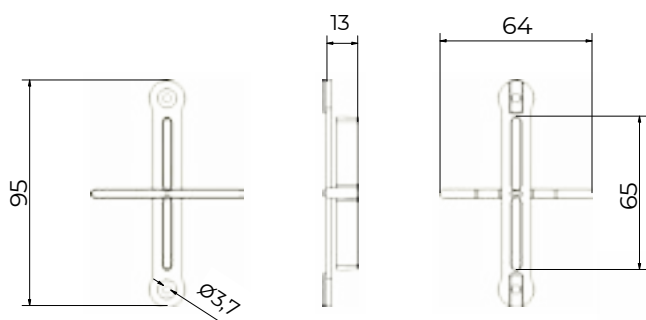
TER09-1151



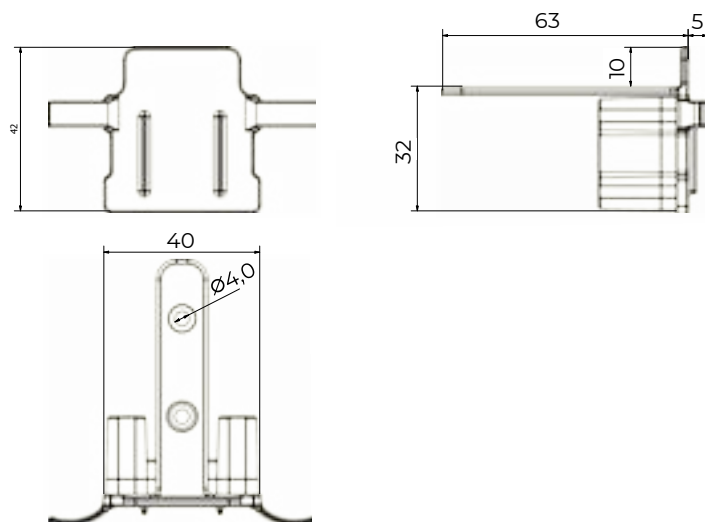
TER09-1149ZM2



TER09-1149/A

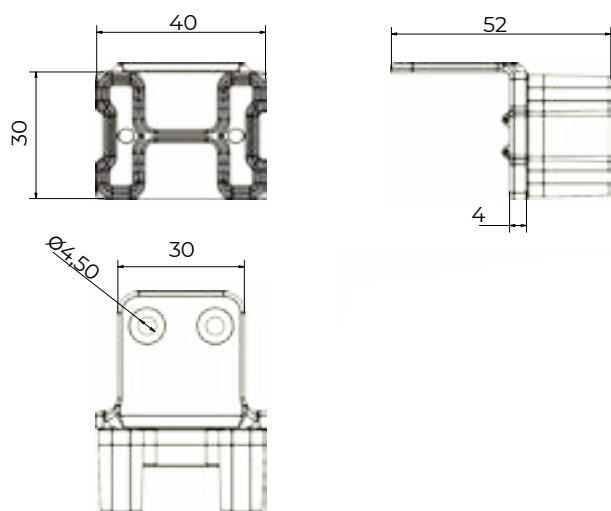


TER09-1149/B

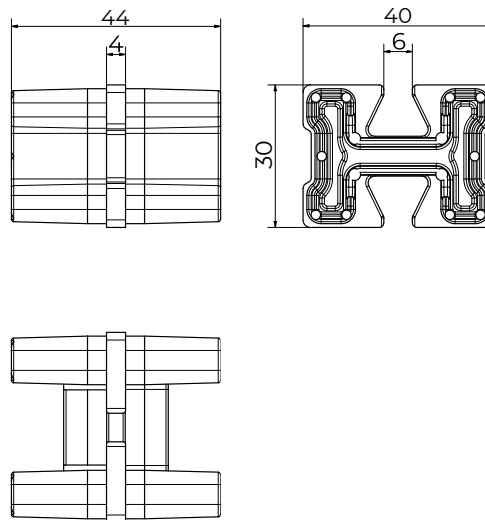


# MAGATELLO MAGNELIS® PER ARKIMEDE E ACCESSORI

TER09-1149/B



TER09-1149/C



## 5. CARATTERISTICHE MAGNELIS®

Magnelis® è un acciaio piano al carbonio rivestito su entrambi i lati con una lega di zinco-alluminio-magnesio.

La composizione chimica unica di Magnelis® offre un livello di protezione superficiale senza precedenti aggiungendo un'ulteriore protezione dei bordi tagliati anche negli ambienti più ostili.

Magnelis® ha una propria specifica composizione (3% Mg e 3,5% Al), in grado di offrire una difesa contro la corrosione molto più efficace rispetto ai rivestimenti con un tenore di magnesio inferiore, arrivando fino a tre volte superiore rispetto ai normali acciai zincati ed in tutti i tipi di ambienti, anche molto aggressivi.

- Eccellente resistenza alla corrosione – almeno 3 volte migliore dell'acciaio zincato per applicazioni esterne
- Protezione completa dei bordi grazie alle proprietà di autoprotezione di Magnelis® sui bordi tagliati
- Resistenza straordinaria in ambienti molto difficili (ambienti marini, con cloro e ammoniaca)
- Soluzione più efficiente dal punto di vista economico dei lotti di acciaio zincato, per via della semplice fabbricazione
- Riduce i costi di manutenzione comparati con la post verniciatura

Le eccellenti proprietà di resistenza alla corrosione di Magnelis® sono state valutate con una Valutazione Tecnica Preliminare di Materiale (ETPM) da parte del CSTB (Centre Scientifique et Technique du Bâtiment) e certificate da un numero di laboratori esterni, tra cui il SP (Science Partner) e il DIBT (Deutsches Institut für Bautechnik).

Caratteristiche salienti:

- Conforme con le direttive europee: RoHS, REACH, WEEE
- Certificato EN 10346
- Certificato per l'utilizzo in ambiente C5
- Impatto ambientale significativamente minore rispetto ai concorrenti
- Perfetta protezione dell'intera struttura, anche sui bordi non rivestiti, graffi e perforazioni

\* Questa lega è composta dal 93,5% di zinco, 3,5% di alluminio e 3% di magnesio,

\*\* C5: le condizioni ambientali più severe

# MAGATELLO MAGNELIS® PER ARKIMEDE E ACCESSORI

## 6. VOCI DI CAPITOLATO

Voce	Descrizione	Unità	Prezzo
Dak.O.TER09-11xx	Fornitura e posa in opera di Kit formato da magatello in Acciaio Magnelis® con listello e supporto di aggancio e fissaggio del magatello per Arkimede. Listello e supporto per magatello realizzati in PP (polipropilene), magatello realizzato in Acciaio. Utilizzato per la creazione di sottostruttura nella posa di decking in ambienti esterni con i supporti Arkimede. L'inserimento del listello a "V" nell'apposita sagoma del magatello e il suo successivo fissaggio, attraverso viti auto perforanti, garantisce un perfetto bloccaggio e una tenuta ottimale. Interasse consigliato 50 cm.		
Dak.O.TER09-1149ZM2	MAGatello in Acciaio Magnelis® con listello.....	pz.	-
Dak.O.TER09-1151	Supporto di aggancio e fissaggio del magatello per Arkimede.....	pz.	-
Dak.O.TER09-1149/G	Guarnizione antirumore .....	pz.	-
Dak.O.TER09-1151GR	Connettore per Magnelis® .....	pz.	-
Dak.O.TER09-1149/A	Crocetta paving per Magnelis® .....	pz.	-
Dak.O.TER09-1149/B	Distanziale per appoggio perimetrale per Magnelis® .....	pz.	-
Dak.O.TER09-1149/C	Connettore a "T" per Magnelis® .....	pz.	-
Dak.O.MIN01-5200P	Fixala Plus - Vite Auto lettante Fosfatata Nera Punta Chiodo con adattatore .....	pz.	-