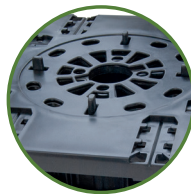
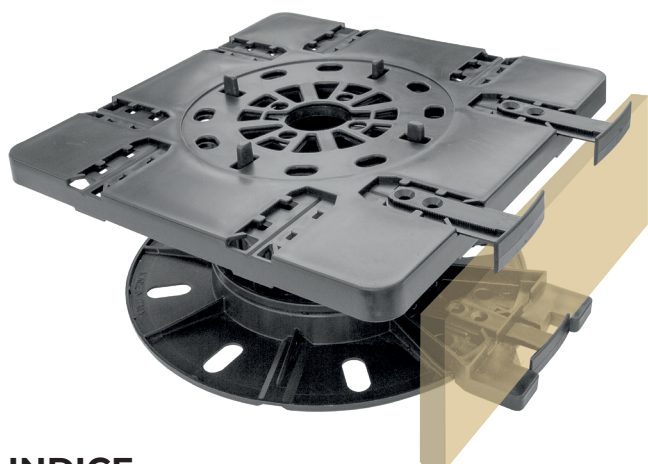
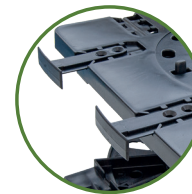


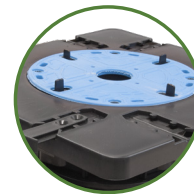
KIT PIASTRA PER FINITURA LATERALE - ARKIMEDE



COMPATIBILE CON
ARKIMEDE TESTA
MATTONELLE



ALETTE REGOLABILI
DA 8 A 38 mm



COMPATIBILE
CON GOMMA
ANTIRUMORE

INDICE

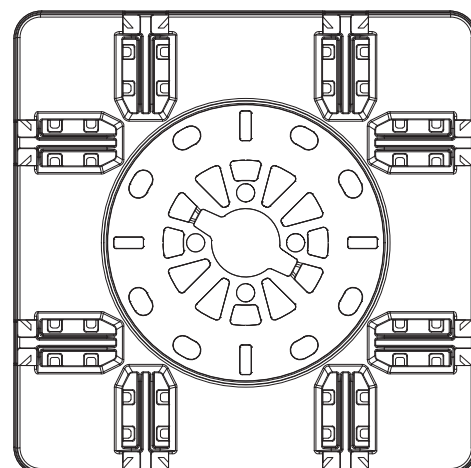
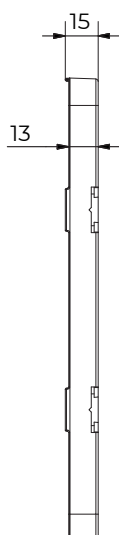
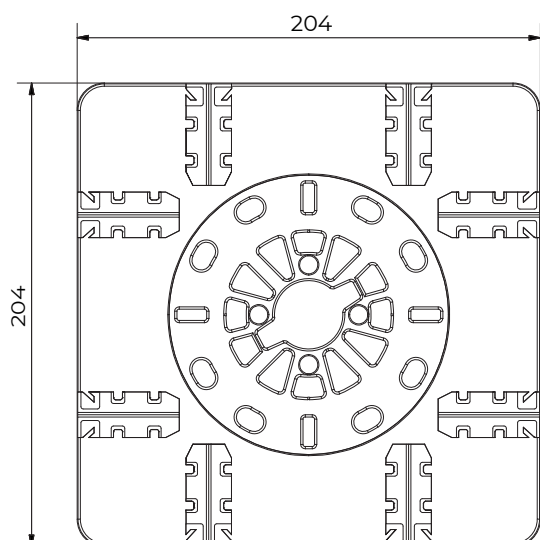
1. Dati e documentazione
2. Descrizione
3. Utilizzo
4. Voci di capitolato

1. DATI E DOCUMENTAZIONE

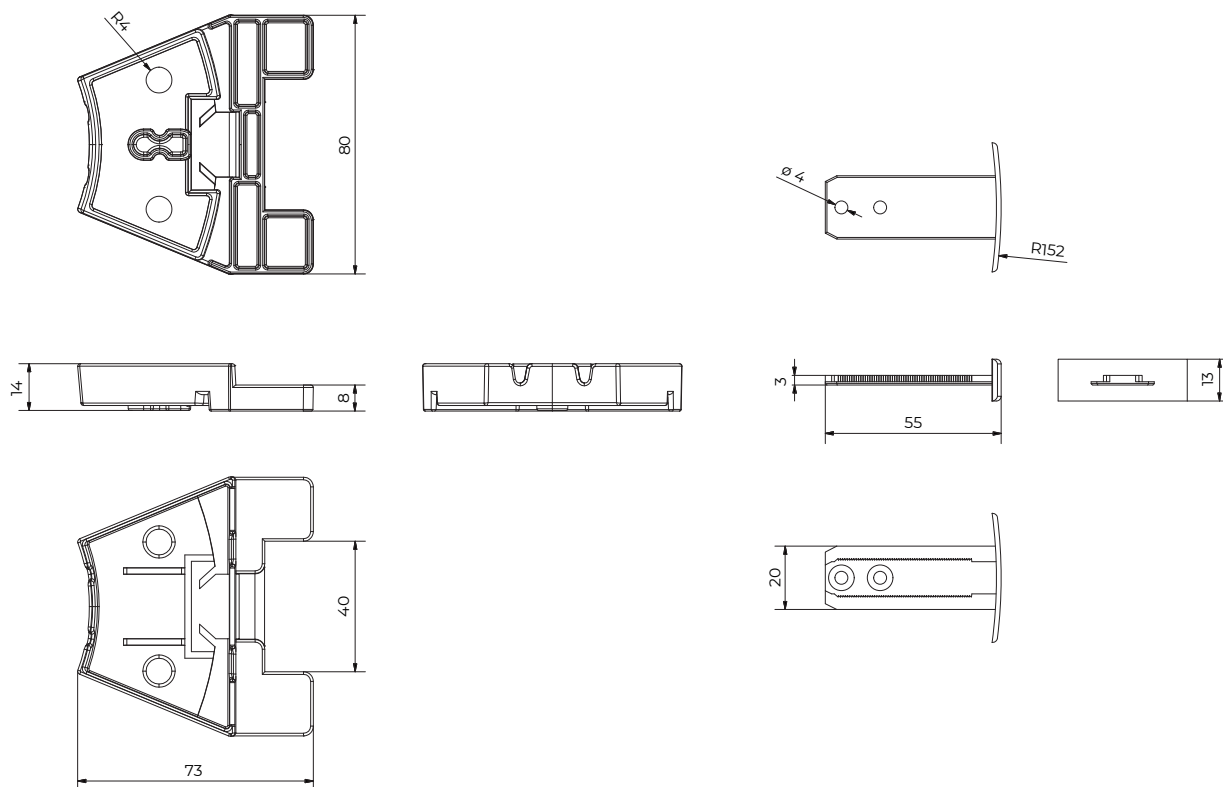
Codice	Descrizione	Misure (mm)	Peso (kg)	Pkg. / Pallet
TER09-1152/3BPL	Set 10 pezzi piastra, 10 pezzi piedino per Finitura Laterale con 30 alette	204 x 204	6,5	1 set / 144 set

MATERIALE

Realizzato in PP (polipropilene).



KIT PIASTRA PER FINITURA LATERALE - ARKIMEDE



2. DESCRIZIONE

Kit piastra per finitura laterale di mattonelle nella posa di pavimentazioni in esterni con l'utilizzo dei supporti Arkimede.

3. UTILIZZO

Utilizzato per la finitura perimetrale in assenza di parete laterale di contenimento, nella posa di pavimentazioni sopraelevate con supporti Arkimede. Le alette regolabili permettono l'alloggiamento di piastrelle di vario spessore in modo facile e veloce. Il piattello è compatibile soltanto con Arkimede testa per quadrotte con alette da 2 e 4 mm.

4. VOCI DI CAPITOLATO

Voce	Descrizione	Unità	Prezzo
Dak.O.TER09.1152/3BPL	Fornitura e posa in opera di Kit piastra per finitura laterale di mattonelle nella posa di pavimentazioni in esterni con l'utilizzo dei supporti Arkimede. Realizzato in PP (polipropilene). Utilizzato per la finitura perimetrale in assenza di parete laterale di contenimento, nella posa di pavimentazioni sopraelevate con supporti Arkimede. Le alette regolabili permettono l'alloggiamento di piastrelle di vario spessore in modo facile e veloce. Il piattello è compatibile soltanto con Arkimede testa per quadrotte con alette da 2 e 4 mm.	pz.	-