

SUPPORTO PER TRAVETTO REGOLABILE



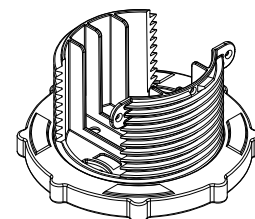
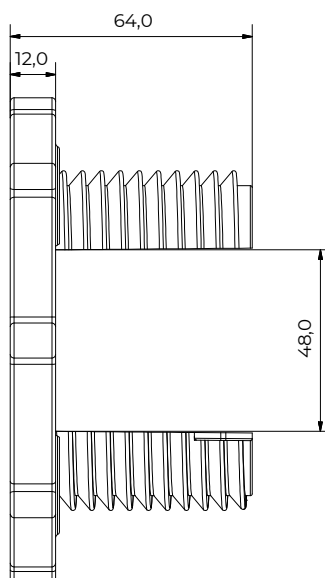
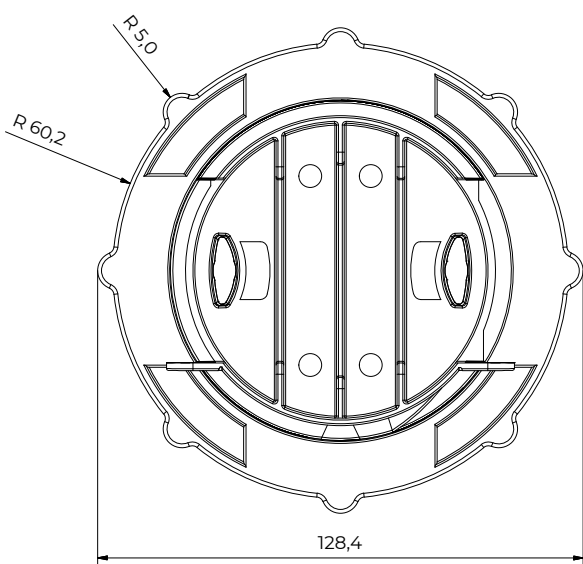
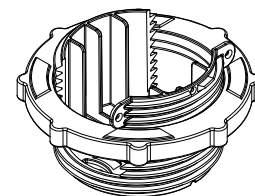
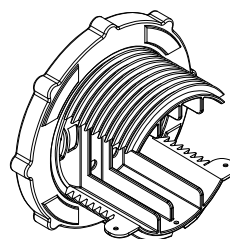
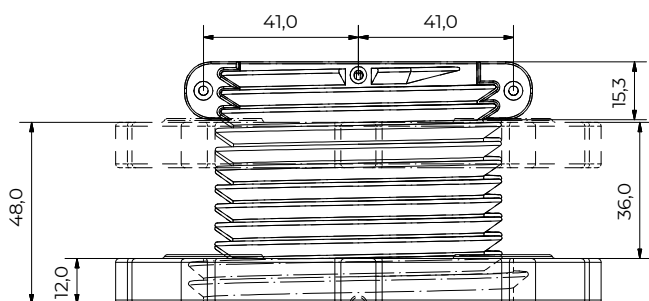
INDICE

1. Dati e documentazione
2. Descrizione
3. Utilizzo
4. Voci di capitolato

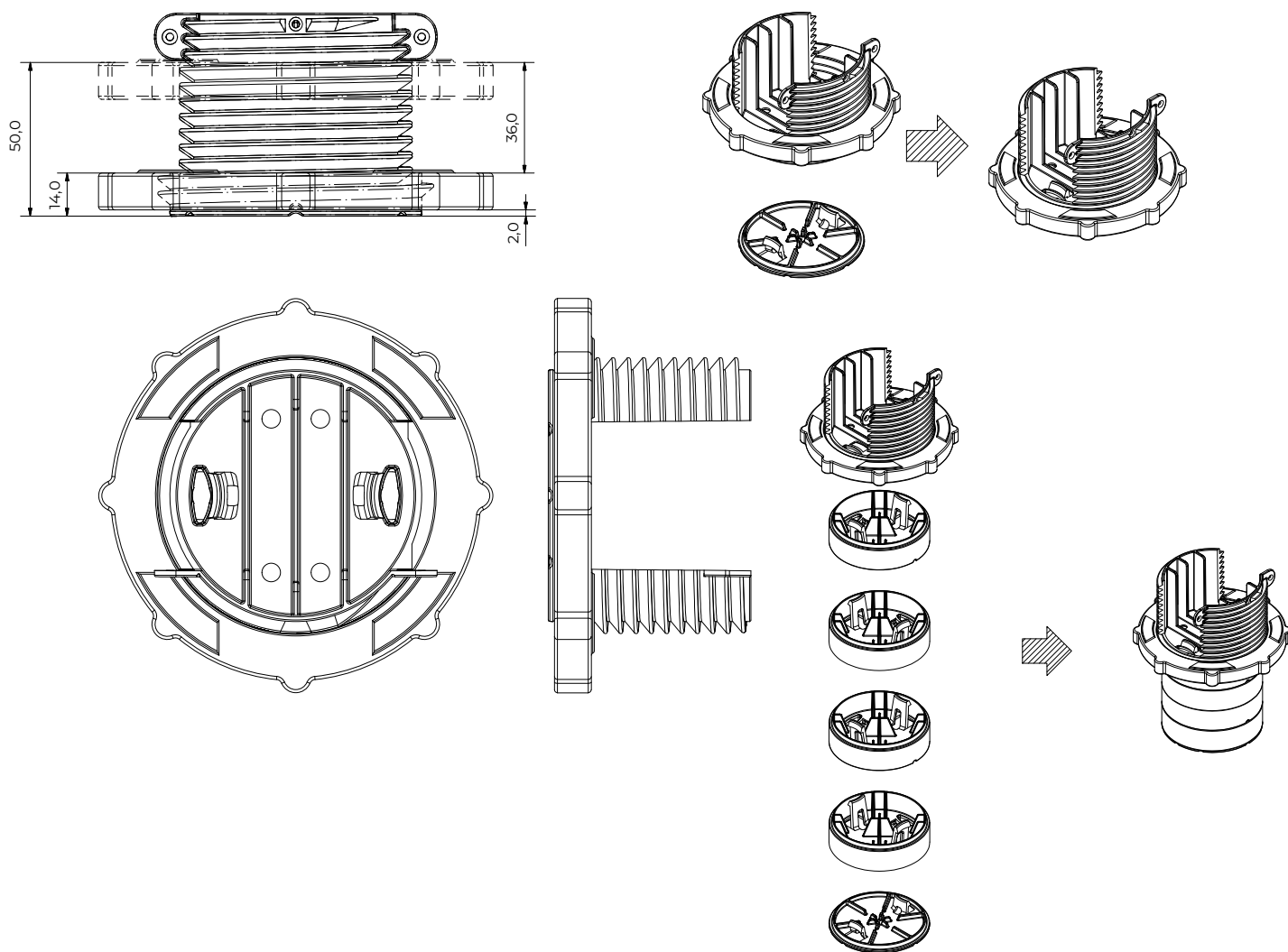
1. DATI E DOCUMENTAZIONE

Codice	Descrizione	Misure (mm)	Peso	Pkg. / Pallet
TER09-1164	Supporto per travetto regolabile con gommino	da 14 a 50	0,129 kg/pz.	30 pz. / 2.700 pz.
TER09-1164/P20	Prolunga 20 mm	20	0,035 kg/pz.	- pz. / - pz.

MATERIALE Realizzato in PP (polipropilene).



SUPPORTO PER TRAVETTO REGOLABILE



2. DESCRIZIONE

Supporto studiato per trovare la soluzione perfetta in cui il decking richiede un'altezza minima. È semplice da installare e da regolare. Utilizzato con travetti in legno, aiuta a prevenirne la putrefazione. Le dimensioni massime dell'alloggiamento per i travetti sono 48 x h 52 mm.

3. UTILIZZO

Utilizzato per essere posizionato a terra come base per la posa dei travetti durante l'installazione della sottostruttura per il decking. Soluzione ideale per terrazze, dehors, balconi e aree di decking da realizzarsi all'aperto.

4. VOCI DI CAPITOLATO

Voce	Descrizione	Unità	Prezzo
Dak.O.TER09.1164	Fornitura e posa in opera di supporto per una soluzione perfetta dove il decking richiede un'altezza di elevazione minima. Semplice da installare e regolare. Con travetti in legno, aiuta a prevenire la putrefazione. È una soluzione ideale per terrazze, dehors, balconi e aree di decking aperte. Realizzato in PP (polipropilene). Utilizzato per essere posizionato a terra come base per la posa dei travetti durante l'installazione della sottostruttura per il decking.		
Dak.O.TER09.1164	Supporto per travetto regolabile con gomma.....	pz.	-
Dak.O.TER09.1164/P20	Prolunga 20 mm.....	pz.	-