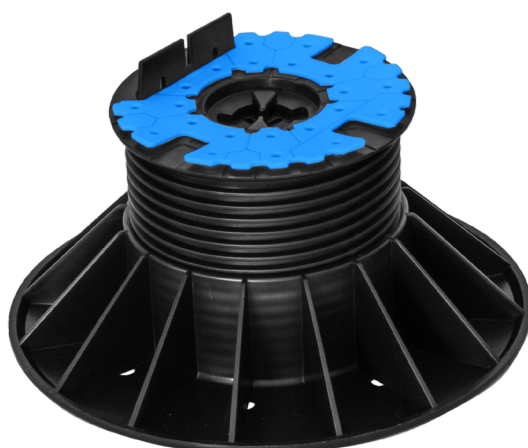


HERCULES TESTA FISSA PER DECKING



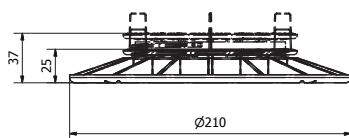
INDICE

1. Dati e documentazione
2. Descrizione
3. Utilizzo
4. Portata
5. Campi di impiego
6. Voci di capitolato

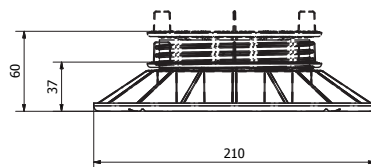
1. DATI E DOCUMENTAZIONE

| Codice | Descrizione | Misure (mm) | Peso | Pkg / Pallet |
|------------------|--|--------------|----------|--------------|
| TER09-1183/1F25 | Hercules testa fissa decking | da 25 a 37 | 0,223 Kg | 720 pz. |
| TER09-1183/1F37 | Hercules testa fissa decking | da 37 a 60 | 0,284 Kg | 480 pz. |
| TER09-1183/1F60 | Hercules testa fissa decking | da 60 a 94 | 0,408 Kg | 300 pz. |
| TER09-1183/1F94 | Hercules testa fissa decking | da 94 a 150 | 0,543 Kg | 160 pz. |
| TER09-1183/1F150 | Hercules testa fissa decking | da 150 a 270 | 0,736 Kg | 120 pz. |
| TER09-1183/P120 | Prolunga per Hercules 150 - 270 | h. 120 | 0,186 Kg | 1.200 pcs. |
| TER09-1183CHI | Chiave di regolazione altezza per Hercules | - | 0,200 Kg | 12 pz. / - |

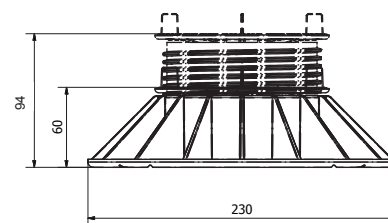
MATERIALE Realizzato in PP (polipropilene).



TER09-1183/1F25

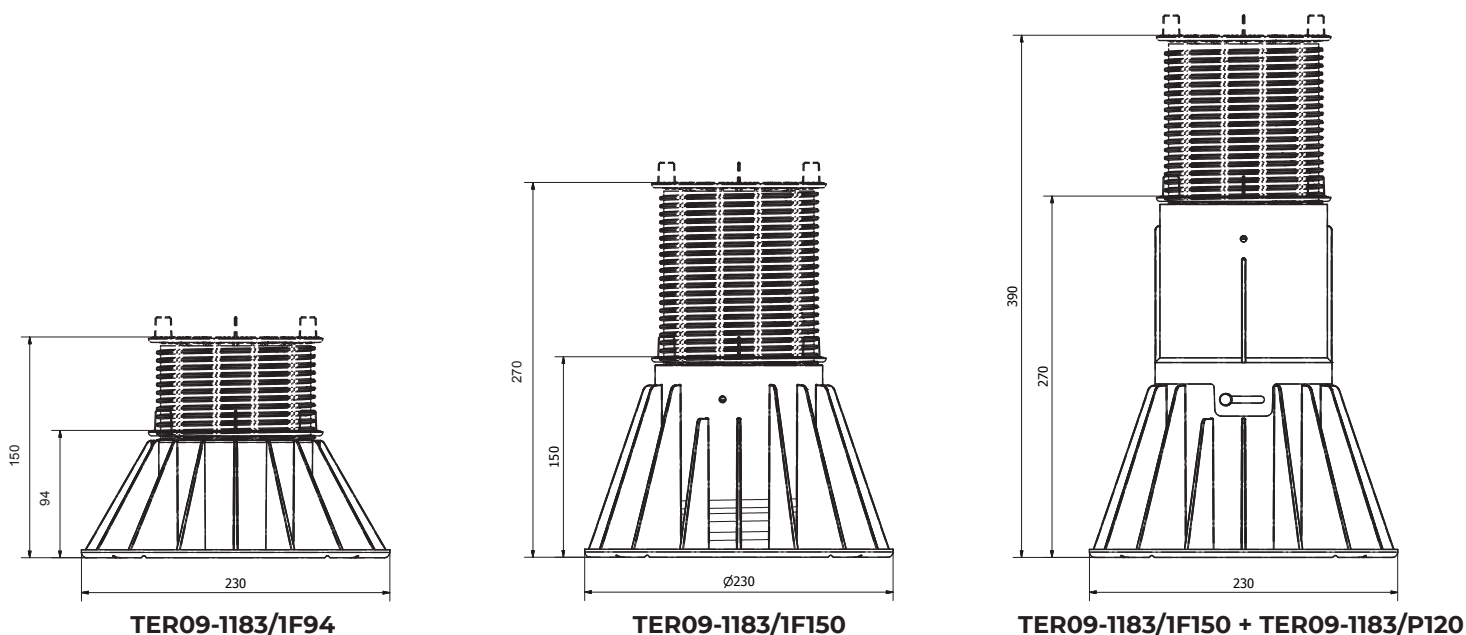


TER09-1183/1F37



TER09-1183/1F60

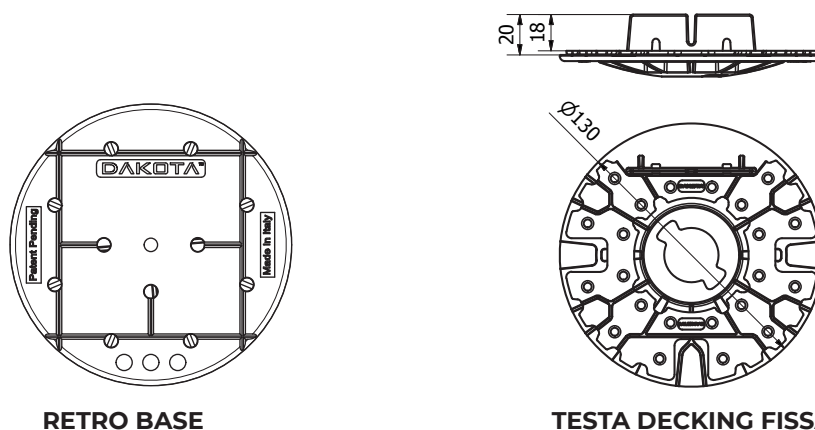
HERCULES TESTA FISSA PER DECKING



TER09-1183/1F94

TER09-1183/1F150

TER09-1183/1F150 + TER09-1183/P120



RETRO BASE

TESTA DECKING FISSA

2. DESCRIZIONE

Supporto regolabile Hercules per pavimentazioni esterne, con altezza regolabile da min. 25 a max. 390 mm secondo il modello utilizzato. Ogni confezione contiene il piedino completo smontato con base, vite e testa fissa per paving con 4 alette rimovibili per fughe da 4 mm. La testa del supporto è provvista di gomma antirumore integrata.

Solo il modello da h. 150 a 270 mm è estendibile tramite l'applicazione dell'apposita prolunga h. 120 mm (TER09-1183/P120).

La finalizzazione della regolazione del supporto avviene a pavimentazione posata attraverso l'apposita chiave (TER09-1183/CHI).

3. UTILIZZO

Impiego in aree esterne, terrazze, pavimentazioni condivise.

Sconsigliato l'utilizzo di macchinari per lucidatura e levigatura.

4. PORTATA

- Portata minima con 1 filetto = 15 kN;
- Portata nominale con 3 filetti = 30 kN;

HERCULES TESTA FISSA PER DECKING

5. CAMPI DI IMPIEGO

membrana impermeabile, pannelli isolanti rigidi, massetti e piani di posa solidi e compatti



6. VOCI DI CAPITOLATO

| Voce | Descrizione | Unità | Prezzo |
|-------------------------------|--|-------|--------|
| Dak.D.TER09.1183/1Fxxx | Fornitura e posa di supporto regolabile a testa fissa Hercules, per decking esterni. Dimensioni con altezza regolabile da min. 25 a max. 390 mm secondo il modello utilizzato. Disponibile nel colore nero Realizzato in polipropilene Impiegato in aree esterne, terrazze, pavimentazioni condivise | pz. | - |
| Dak.D.TER09.1183/1F25 | Hercules con altezza regolabile da 25 a 37mm e diametro della base di 210mm..... | pz. | - |
| Dak.D.TER09.1183/1F37 | Hercules con altezza regolabile da 37 a 60mm e diametro della base di 210mm..... | pz. | - |
| Dak.D.TER09.1183/1F60 | Hercules con altezza regolabile da 60 a 94mm e diametro della base di 230mm..... | pz. | - |
| Dak.D.TER09.1183/1F94 | Hercules con altezza regolabile da 94 a 150mm e diametro della base di 230mm..... | pz. | - |
| Dak.D.TER09.1183/1F150 | Hercules con altezza regolabile da 150 a 270mm e diametro della base di 230mm..... | pz. | - |
| Dak.D.TER09.1183/P120 | Prolunga h.120mm in polipropilene compatibile con supporto Hercules 150, TER09-1183/1F150 | pz. | - |