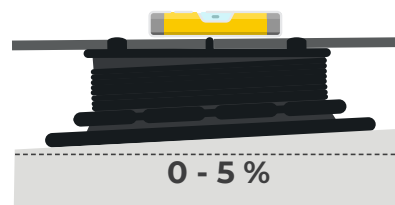
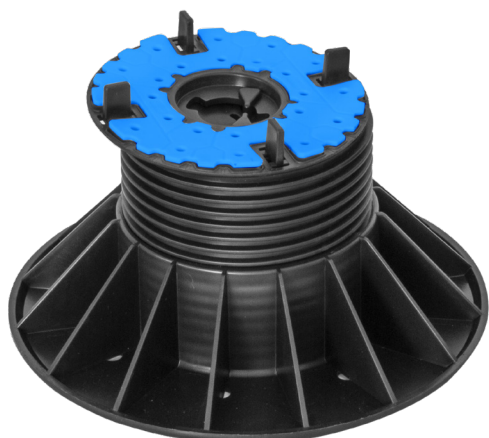


HERCULES TESTA AUTOLIVELLANTE PER PAVING



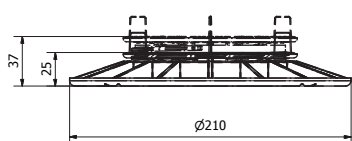
INDICE

1. Dati e documentazione
2. Descrizione
3. Utilizzo
4. Portata
5. Campi di impiego
6. Voci di capitolato

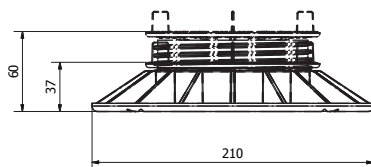
1. DATI E DOCUMENTAZIONE

Codice	Descrizione	Misure (mm)	Peso (kg)	Pkg / Pallet
TER09-1183/4L25	Hercules testa autolivellante fughe da 4 mm	da 25 a 37	0,223	30 pz. / 720 pz.
TER09-1183/4L37	Hercules testa autolivellante fughe da 4 mm	da 37 a 60	0,284	30 pz. / 480 pz.
TER09-1183/4L60	Hercules testa autolivellante fughe da 4 mm	da 60 a 94	0,408	25 pz. / 300 pz.
TER09-1183/4L94	Hercules testa autolivellante fughe da 4 mm	da 94 a 150	0,543	20 pz. / 160 pz.
TER09-1183/4L150	Hercules testa autolivellante fughe da 4 mm	da 150 a 270	0,736	15 pz. / 120 pz.
TER09-1183/P120	Prolunga per Hercules 150 - 270	h. 120	0,186	1.200 pcs.
TER09-1183/CHI	Chiave di regolazione altezza per Hercules	-	0,200	12 pz. / -

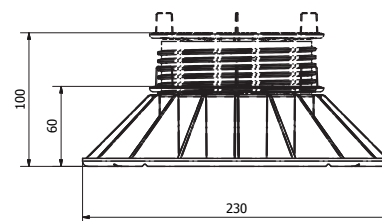
MATERIALE Realizzato in PP (polipropilene).



TER09-1183/4L25

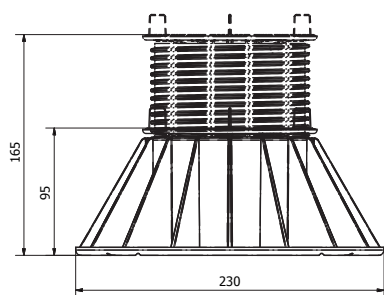


TER09-1183/4L37

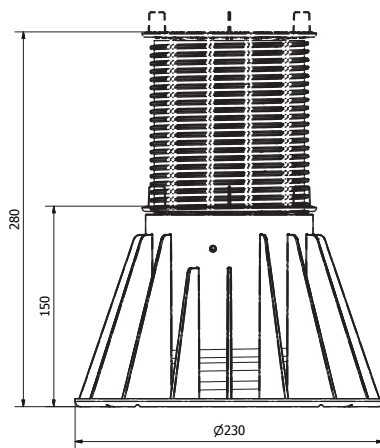


TER09-1183/4L60

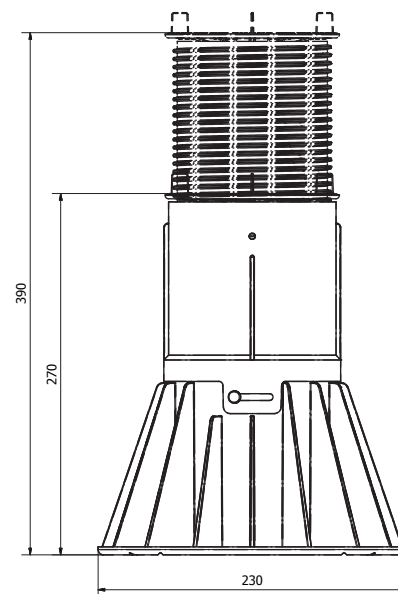
HERCULES TESTA AUTOLIVELLANTE PER PAVING



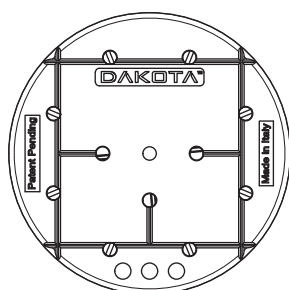
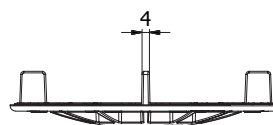
TER09-1183/4L94



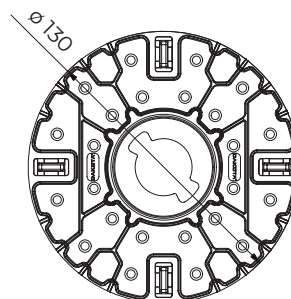
TER09-1183/4L150



TER09-1183/4L150 + TER09-1183/P120



RETRO BASE



TESTA PAVING BASCULANTE

2. DESCRIZIONE

Supporto regolabile Hercules per decking esterni, con altezza regolabile da min. 25 a max. 390 mm secondo il modello utilizzato. Ogni confezione contiene il piedino completo smontato con base, vite e testa autolivellante 0-5% per decking per il fissaggio del magatello. La testa del supporto è provvista di gomma antirumore integrata. Solo il modello da h. 150 a 270 mm è estendibile tramite l'applicazione dell'apposita prolunga h. 120 mm (TER09-1183/P120). La finalizzazione della regolazione del supporto avviene a pavimentazione posata attraverso l'apposita chiave. (TER09-1183/CHI)

3. UTILIZZO

Impiego in aree esterne, terrazze, pavimentazioni condivise.
Sconsigliato l'utilizzo di macchinari per lucidatura e levigatura.

4. PORTATA

- Portata minima con 1 filetto = 15 kN;
- Portata nominale con 3 filetti = 30 kN;

HERCULES TESTA AUTOLIVELLANTE PER DECKING

5. CAMPI DI IMPIEGO

membrana impermeabile, pannelli isolanti rigidi, massetti e piani di posa solidi e compatti



TER09-1183/P120



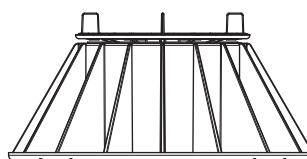
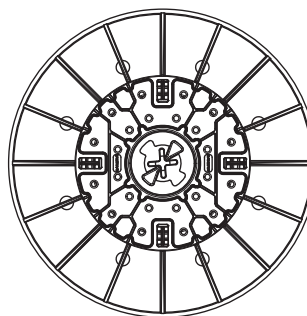
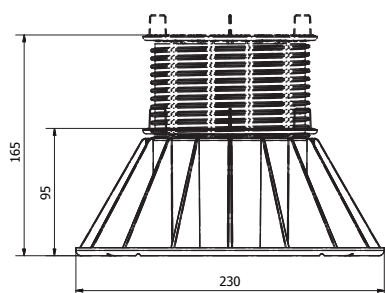
TER09-1183/CHI

6. VOCI DI CAPITOLATO

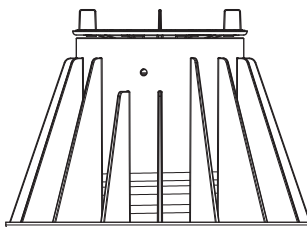
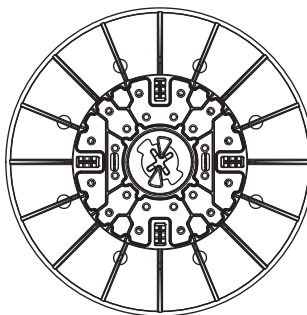
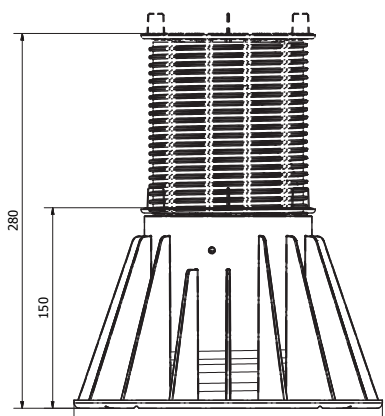
Voce	Descrizione	Unità	Prezzo
Dak.D.TER09.1183/4Lxxx	Supporto regolabile autolivellante Hercules per pavimentazioni esterne Dimensioni , con altezza regolabile da min. 25 a max. 390 mm secondo il modello utilizzato. Disponibile nel colore nero Realizzato in polipropilene Impiegato in aree esterne, terrazze, pavimentazioni condivise	pz.	-
Dak.D.TER09.1183/4L25	Hercules con altezza regolabile da 25 a 37mm e diametro della base di 210mm.....	pz.	-
Dak.D.TER09.1183/4L37	Hercules con altezza regolabile da 37 a 60mm e diametro della base di 210mm.....	pz.	-
Dak.D.TER09.1183/4L60	Hercules con altezza regolabile da 60 a 94mm e diametro della base di 230mm.....	pz.	-
Dak.D.TER09.1183/4L94	Hercules con altezza regolabile da 94 a 150mm e diametro della base di 230mm.....	pz.	-
Dak.D.TER09.1183/4L150	Hercules con altezza regolabile da 150 a 270mm e diametro della base di 230mm.....	pz.	-
Dak.D.TER09.1183/P120	Prolunga h.120mm in polipropilene compatibile con supporto Hercules 150, TER09-1183/1F150	pz.	-

HERCULES TESTA AUTOLIVELLANTE PER PAVING

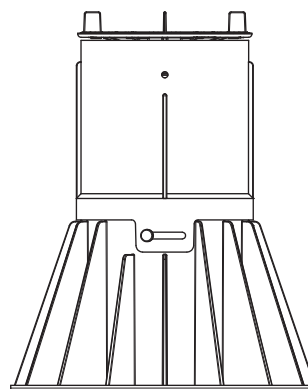
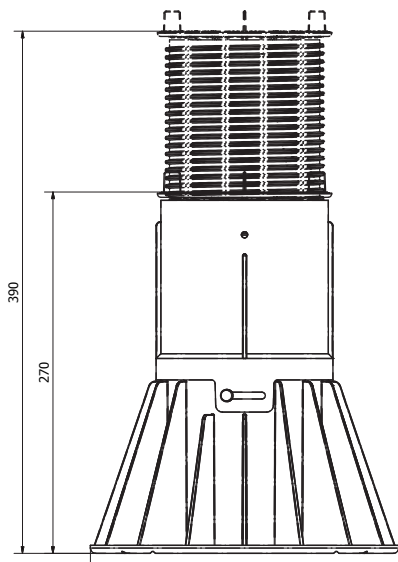
Supporto HERCULES
Gamma 100-160 mm



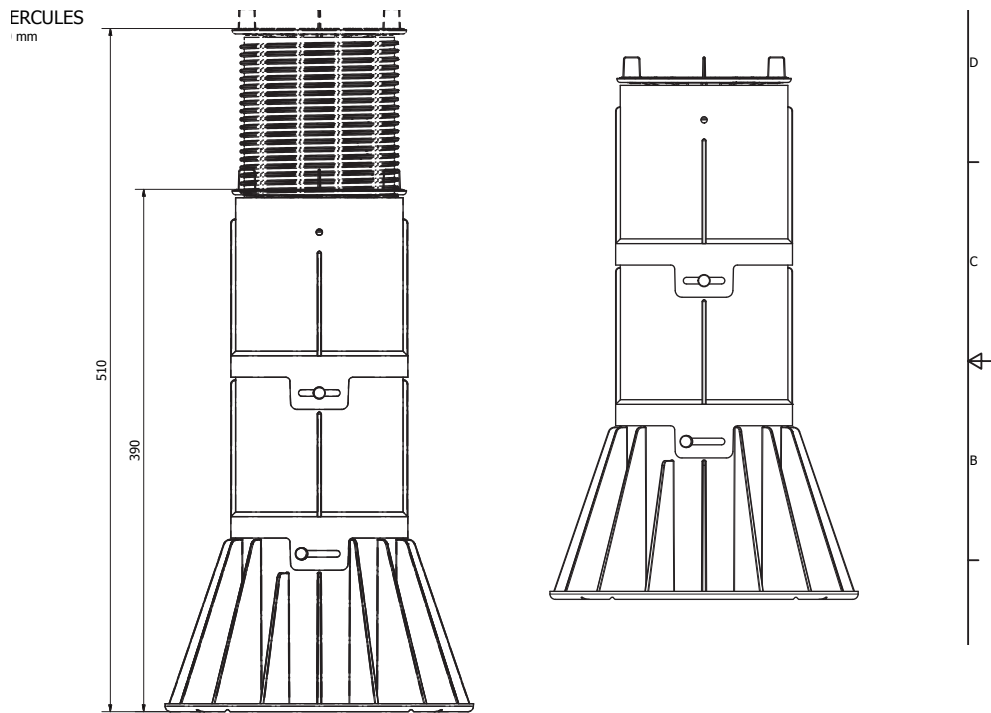
Supporto HERCULES
Gamma 150-270 mm



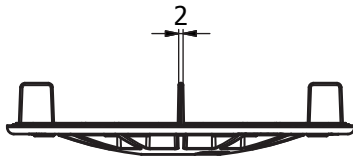
Supporto HERCULES
Gamma 270-390 mm



HERCULES TESTA AUTOLIVELLANTE PER PAVING



Piattello 4A2M
basculante



Piattello 4A4M
basculante

