

ARKIMEDE 24 - DECKING | AUTOLIVELLANTE



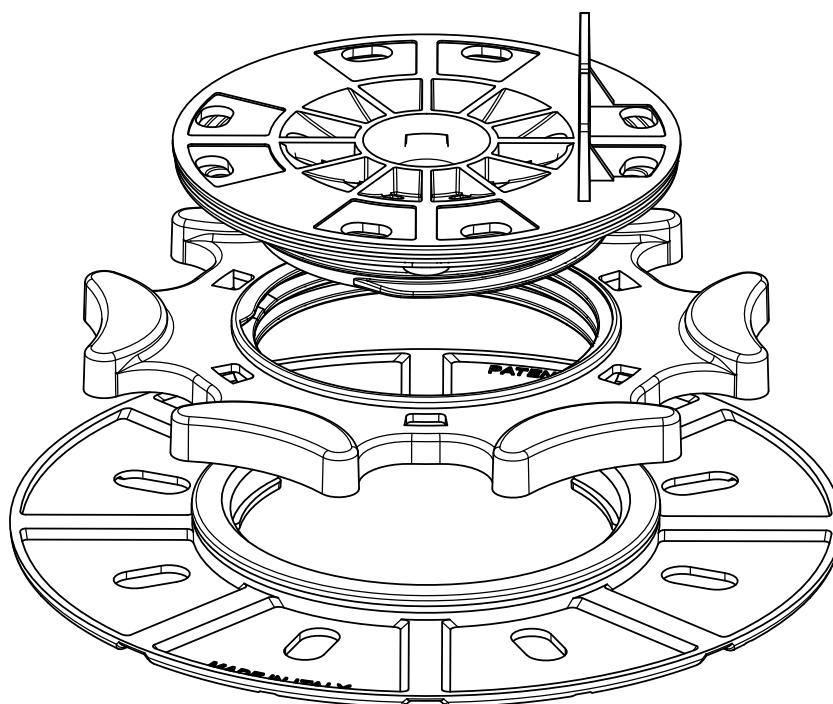
INDICE

1. Dati e documentazione
2. Descrizione
3. Utilizzo
4. Campi di impiego
5. Voci di capitolato

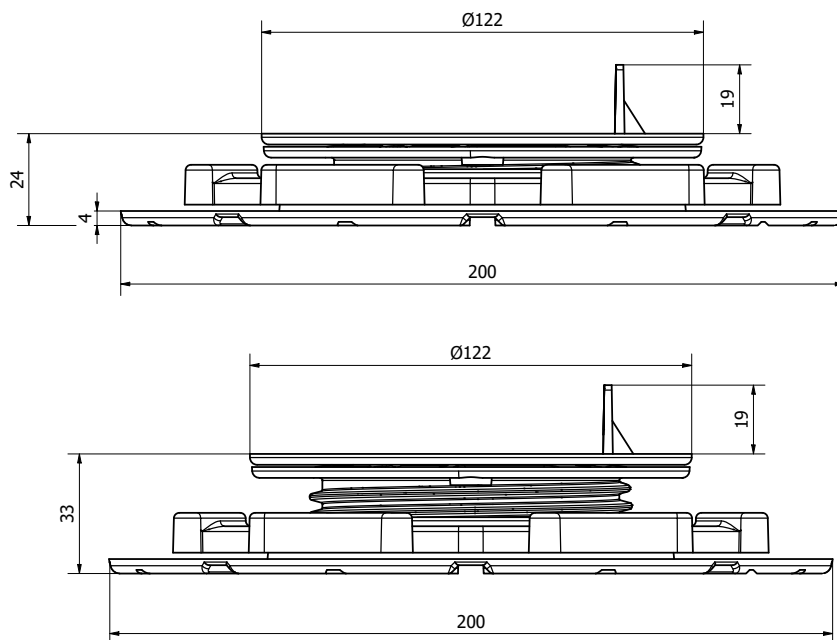
1. DATI E DOCUMENTAZIONE

Codice	Descrizione	Misure (mm)	Colore	Confezione	Pallet
TER09-1195/1A	ARKIMEDE 24 - Decking autolivellante	da 24 a 42	Nero	30 pz.	600 pz.
TER09-1145/P9	Arkimede 24 Prolunga 9 mm	h. 9 mm	Nero	30 pz.	3.780

MATERIALE PP (polipropilene).



ARKIMEDE 24 - DECKING | AUTOLIVELLANTE



2. DESCRIZIONE

Arkimede 24 Autolivellante Decking è la soluzione perfetta per decking sopraelevati esterni (sia con legno naturale che con legno composito).

Questo prodotto unisce la flessibilità e la grande facilità d'uso della linea Arkimede (con testa fissa) con il vantaggio di una testa integrata autolivellante (per pendenze dallo 0 al 5%).

È regolabile in altezza da 24 a 42 mm (con la prolunga da 9 mm in dotazione) e può essere abbinato a tutti gli accessori dell'Arkimede 18 decking.

3. UTILIZZO

Utilizzato in aree esterne, terrazze, pavimentazioni condivise.

4. CAMPI DI IMPIEGO

Il supporto Telescopico Arkimede 24 può essere impiegato in aree esterne, terrazze, pavimentazioni condivise. Con le apposite prolunghè è possibile estendere la quota del Supporto.

5. VOCI DI CAPITOLATO

Voce	Descrizione	Unità	Prezzo
Dak.D.TER09.1195/1A	Fornitura e posa in opera di supporto telescopico autolivellante per decking. Dimensioni: regolabile in altezza da 24 a 42 mm con prolunga di 9 mm. Testa autolivellante per pendenze da 0 a 5% . Realizzato in PP (polipropilene). Utilizzata in aree esterne, terrazze, pavimentazioni condivise..	pz.	-
Dak.D.TER9.1145/P9	Prolunga in PP da 9 mm	-	-