

ARKIMEDE 24 - PAVING | AUTOLIVELLANTE



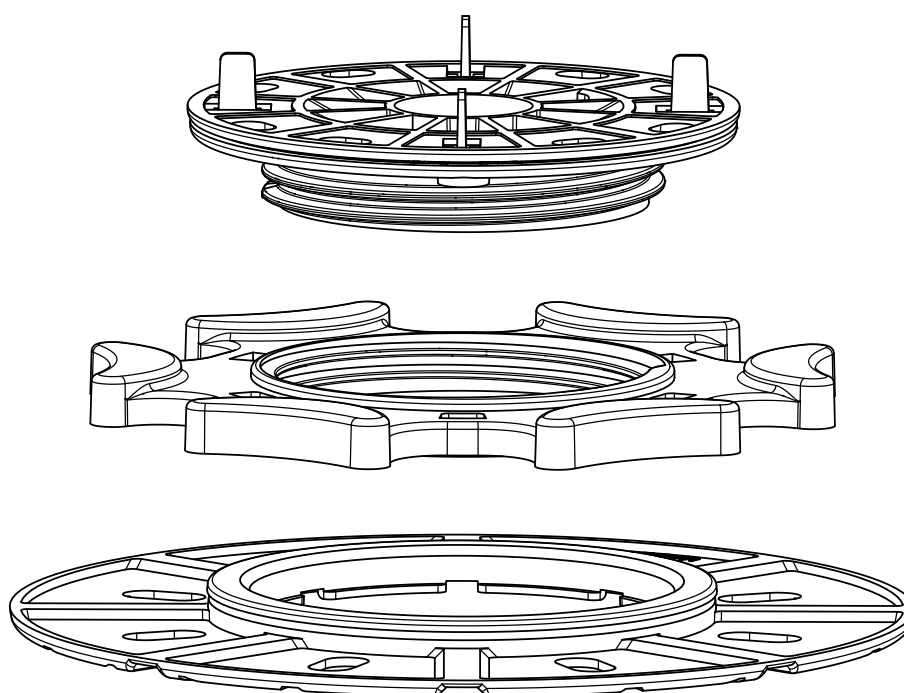
INDICE

1. Dati e documentazione
2. Descrizione
3. Utilizzo
4. Campi di impiego
5. Voci di capitolato

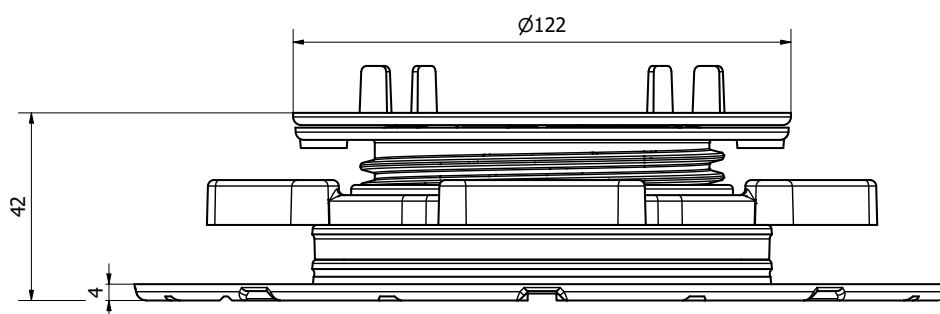
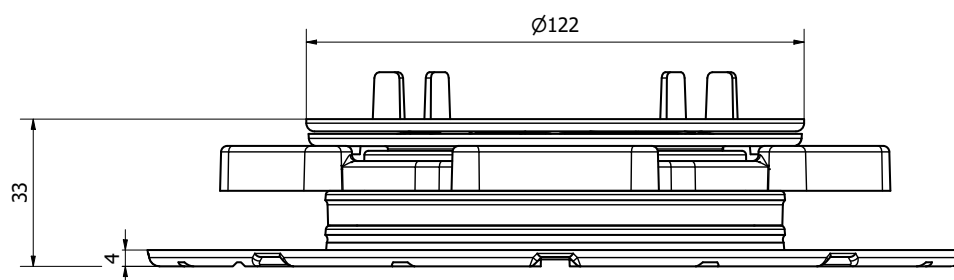
1. DATI E DOCUMENTAZIONE

Codice	Descrizione	Misure (mm)	Colore	Confezione	Pkg / Pallet
TER09-1195/4A2M	Arkimede 24 - Paving Autolivellante 2 mm	24 - 42	Nero	30 pz.	600 pz.
TER09-1195/4A4M	Arkimede 24 - Paving Autolivellante 2 mm	24 - 42	Nero	30 pz.	600 pz.
TER09-1145/P9	Arkimede 24 - Prolunga 9 mm	h 9	Nero	30 pz	3.780 pz.

MATERIALE PP (polipropilene).



ARKIMEDE 24 - PAVING | AUTOLIVELLANTE



2. DESCRIZIONE

Il supporto Arkimede 24 Autolivellante Paving è la soluzione perfetta per pavimentazioni sopraelevate esterne.

Questo prodotto unisce la flessibilità e la grande facilità d'uso della linea Arkimede (con testa fissa) con il vantaggio di una testa integrata autolivellante (per pendenze dallo 0 al 5%).

È regolabile in altezza da 24 a 42 mm (con la prolunga da 9mm in dotazione, escluse le estensioni 25, 50 e 100 mm) e può essere abbinato a tutti gli accessori dell'Arkimede 18 paving.

3. UTILIZZO

Il supporto Telescopico Arkimede 24 può essere impiegato in aree esterne, terrazze, pavimentazioni condivise. Con le apposite prolunghè è possibile estendere la quota del Supporto.

4. CAMPI DI IMPIEGO

Impiego in aree esterne, terrazze, pavimentazioni condivise.

Grazie al pretaglio, le alette distanziatrici possono essere facilmente rimosse per l'utilizzo a T, lineare o per avere la testa completamente piana (es. posa al centro della mattonella).

5. VOCI DI CAPITOLATO

Voce	Descrizione	Unità	Prezzo
Dak.D.TER09.1195/4AxM	Fornitura e posa in opera di supporto telescopico autolivellante per paving Dimensioni: regolabile in altezza da 24 fino a 42 mm con prolunga da 9 mm Testa autolivellante per pendenze da 0 a 5% e 4 alette rimovibili da 2 o da 4 mm Realizzato in PP (polipropilene) Utilizzata in aree esterne, terrazze, pavimentazioni condivise..	pz.	-
Dak.D.TER9.1145/P9	Prolunga in PP da 9 mm	-	-